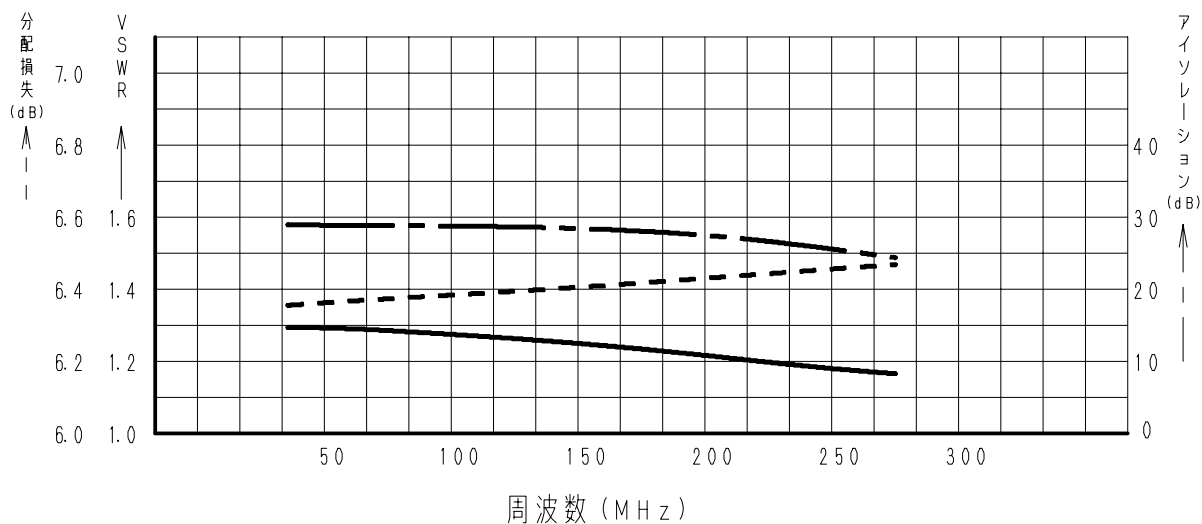


仕様書

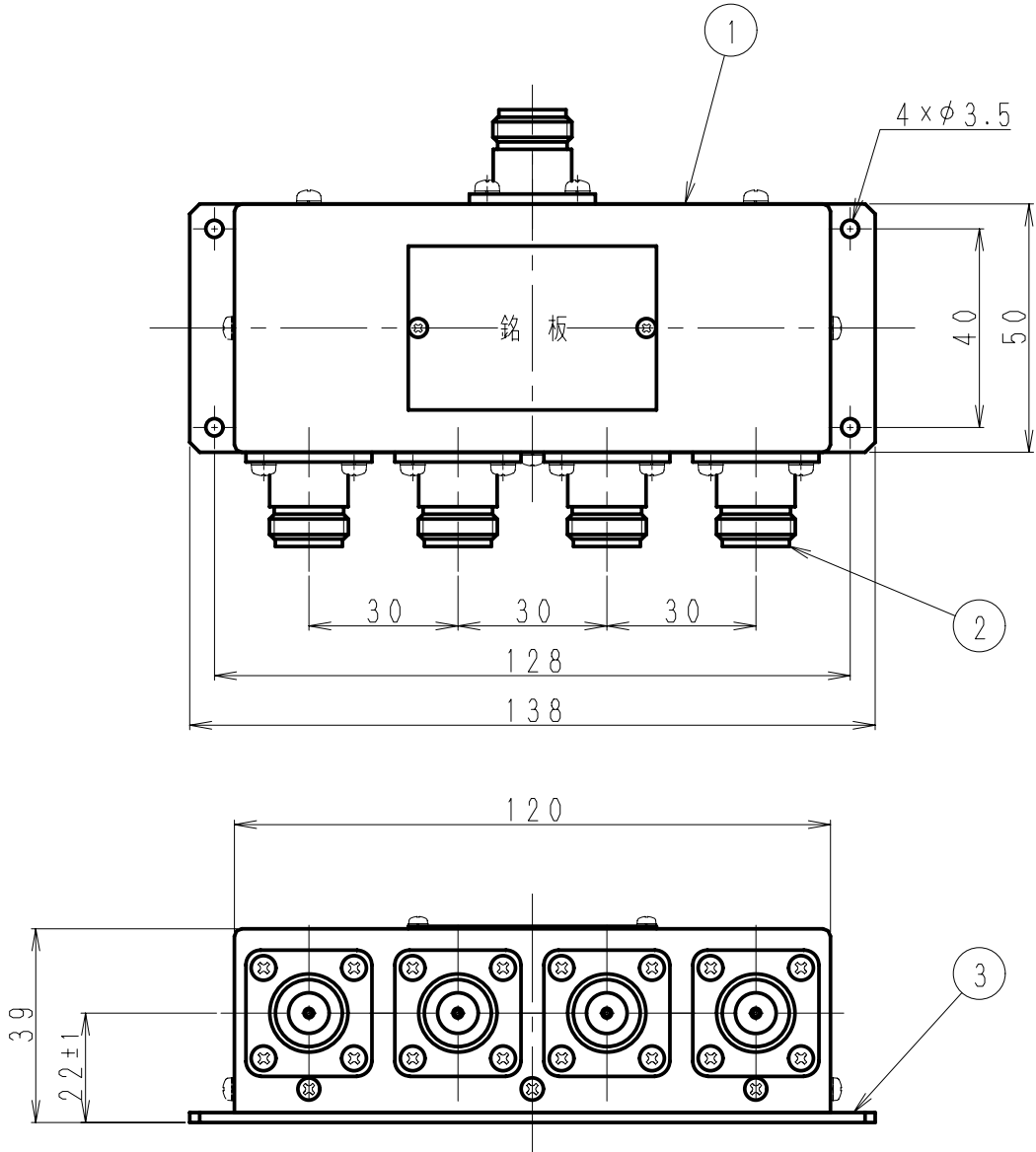
仕様項目		仕様内容
1	機器型式	受信用4分配器
2	型名	VD-554
3	使用周波数	40 ~ 270 MHz
4	入出力インピーダンス	公称 50 Ω
5	V S W R	1.5以下
6	分配損失	7.0 dB以下
7	アイソレーション	20 dB以上
8	最大許容電力	250 mW
9	使用温度範囲	-10℃ ~ +50℃
10	入出力接栓	N-J型 又は BNC-J型 又は M-J型 ※ご指定による
11	構成	整合トランス型
12	質量	約0.6 kg
備考		

■ 周波数特性<例>



型名		図番	
VD-554		F4-X51-M01	
担当	検図	承認	日本アンテナ株式会社
山本 2013.3.18	大嶋 2013.3.18	奥川 2013.3.18	

呼び寸法 RANGE	許容差の区分 COMMON TOLERANCE
≤ 10	±0.1 ±0.2 ±0.4 ±
≤ 25	±0.15 ±0.3 ±0.6 ±
≤ 80	±0.25 ±0.5 ±1.0 ±
≤ 250	±0.4 ±0.8 ±1.5 ±
≤ 1000	±1.0 ±2.0 ±6.0 ±

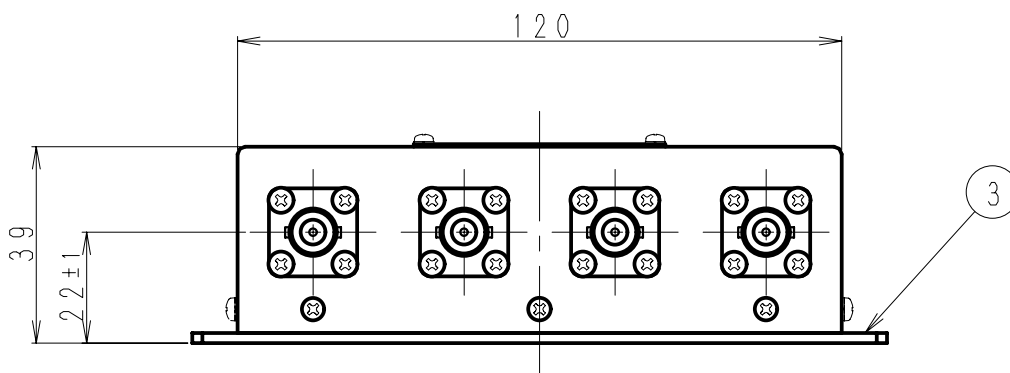
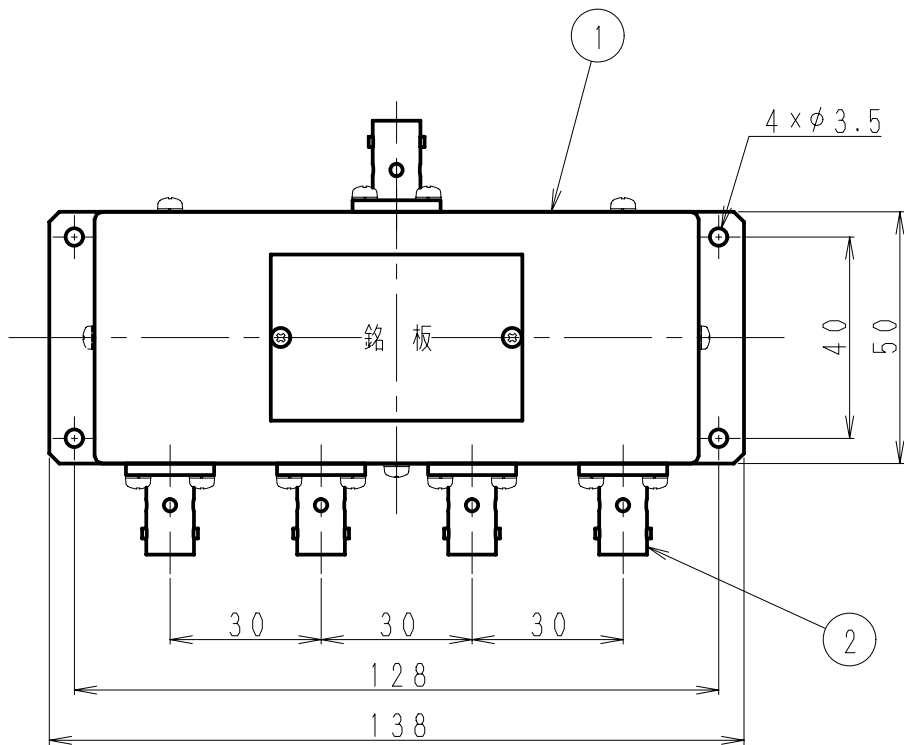


3	取付脚	1	C2600P・塗装	マンセル2.5G 7/2相当
2	N-J型接栓	5	C3604他・Ep/Ni他	
1	本体	1	C2600P・塗装	マンセル2.5G 7/2相当
部番 ITEM	名 DESCRIPTION	個数 QUANTITY	材 質・如 理 MATERIAL TREATMENT	部 品 図 番 備 考 PART DRAWING No. NOTE

△									
△									
△									
△									
△									
△									
尺 1:1.5		DESIGNED 山本 担 2013.3.7		DRAWN 田中 製 2013.3.7		INSPECTED 大嶋 検 2013.3.7		APPROVED 奥川 承 認 2013.3.7	
単 位 DIM		質 量 MASS		品 名 DESCRIPTION 受信用4分配器 N型接栓仕様 VD-554 外觀図					
MICRO CADAM				日本アンテナ株式会社 NIPPON ANTENNA CO., LTD. 図 番 DRAWING No. F4-X51-H03					
符号 SYM	日付 DATE	変更 REVISION	記事 RECORD	担当 DESIGNER	承認 APPROVED				

1 2 3 4 5 6

呼び寸法 RANGE	許容差 COMMON	の区分 TOLERANCE
≤ 10	±0.1	±0.4 ±
≤ 25	±0.15	±0.6 ±
≤ 80	±0.25	±1.0 ±
≤ 250	±0.4	±1.5 ±
≤ 1000	±1.0	±6.0 ±

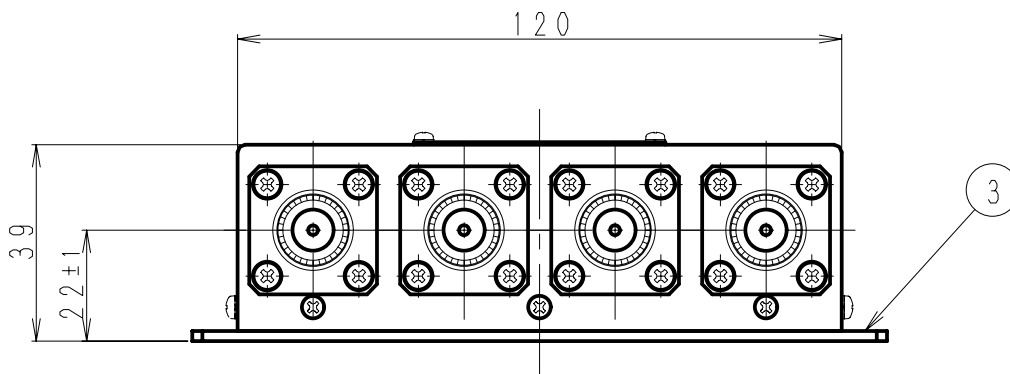
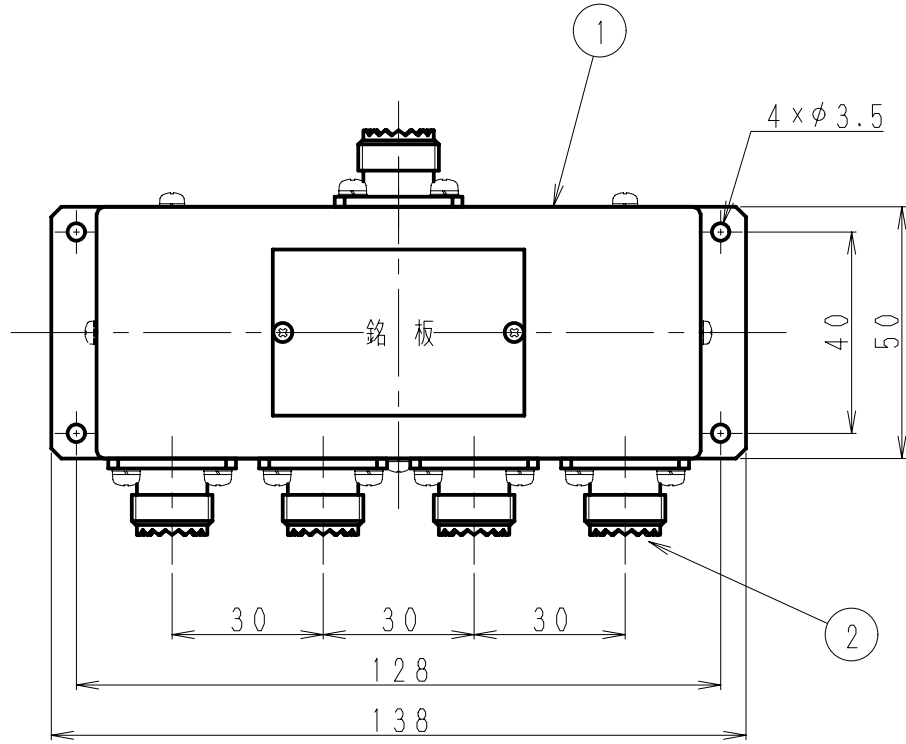


部番 ITEM	名 DESCRIPTION	称 QUANTITY	材 MATERIAL	質・如 TREATMENT	理 PART	部 DRAWING No.	品 NO.	図 NO.	番 NO.	備考 NOTE
3	取付脚	1	C2600P	塗装						マンセル2.5G 7/2相当
2	BNC-J型接栓	5	C3604他	Ep/Ni他						
1	本体	1	C2600P	塗装						マンセル2.5G 7/2相当

△	△	△	△	△	△	△	△	△	△		
尺 1:1.5		DESIGNED 山本		DRAWN 田中		INSPECTED 大嶋		APPROVED 奥川			
度		2013.3.7		2013.3.7		2013.3.7		2013.3.7			
単 DIM		質 MASS		品 DESCRIPTION							
m・m				受信用4分配器 BNC型接栓仕様							
MICRO CADAM		◎		品 VD-554 外觀図							
符 SYM		日 DATE		変 REVISION		更 RECORD		担 DESIGNER		承 APPROVED	
								日本アンテナ株式会社 NIPPON ANTENNA CO., LTD.		図 DRAWING No.	
										番 F4-X51-H04	

1 2 3 4 5 6

呼び寸法 RANGE	許容差 COMMON	の区分 TOLERANCE
≤ 10	±0.1	±0.4 ±
≤ 25	±0.15	±0.6 ±
≤ 80	±0.25	±1.0 ±
≤ 250	±0.4	±1.5 ±
≤ 1000	±1.0	±6.0 ±



部番 ITEM	名 DESCRIPTION	個数 QUANTITY	材 MATERIAL	質・如 TREATMENT	理 PART	部 DRAWING No.	品 NO.	図 NO.	番 NO.	備考 NOTE
3	取付脚	1	C2600P	塗装						マンセル2.5G 7/2相当
2	M-J型接栓	5	C3604他	Ep/Ni他						
1	本体	1	C2600P	塗装						マンセル2.5G 7/2相当

△	△	△	△	△	△	△	△	△	△	△
SCALE		DESIGNED		DRAWN		INSPECTED		APPROVED		
尺 1:1.5		担 山本		製 田中		検 大嶋		承 奥川		
度		当 2013.3.7		図 2013.3.7		図 2013.3.7		認 2013.3.7		
単 位		質 量		品 名		DESCRIPTION				
DIM m・m		MASS		VD-554		受信用4分配器 M型接栓仕様				
MICRO CADAM		◎		名		VD-554		外觀図		
符号		変 更 記 事		日 付		日 付		日 付		
SYM		REVISION RECORD		DATE		DATE		DATE		
		担 当		承 認		日 本 ア ン テ ナ 株 式 有 限 公 司		日 本 ア ン テ ナ 株 式 有 限 公 司		
		DESIGNED		APPROVED		NIPPON ANTENNA CO., LTD.		NIPPON ANTENNA CO., LTD.		
						図 番		F4-X51-H05		
						DRAWING No.				