



アンテナポール

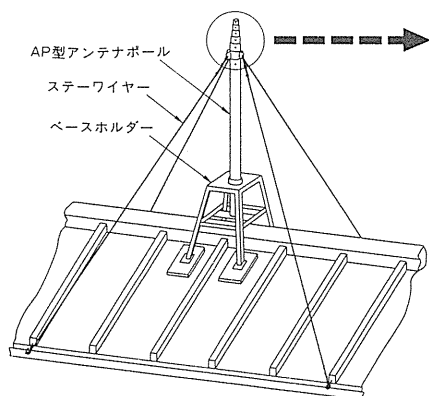
MODEL

- AP-8
- AP-10
- AP-12
- AP-14

このたび、弊社製アンテナ・ポールを、お買い上げいただき誠にありがとうございます。このアンテナポールは軽量でしかも堅牢で特殊な硬質アルミ材を使用し酸処理も完全ですので発錆腐蝕のない安心してご使用戴けるアンテナ架設用ポールです。アンテナの架設作業は高所、難所にての作業が多いためご使用前には必ずこの取扱説明書を充分お読みになり、正しい使い方でご安全な作業をお願い致します。

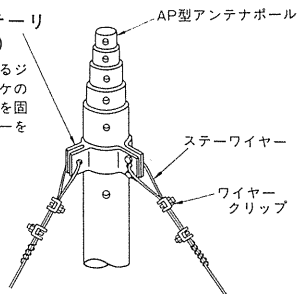
■アンテナポールの組立方法

1. 最初にポールの基盤となります四脚ベースホルダーを組立ててください。基盤ですから締め付け部分は完全に行ってください。
2. 次にアンテナポールをベースホルダーに差し込み締め付けをしてから一旦横に倒してください。
3. アンテナポールが一番ロッドを引出し架設するアンテナを取付金具と共にしっかりと取付けてください。又、同軸ケーブル、ステーワイヤーロープも完全にセットしてください。
(アンテナの取付方法はアンテナの取扱説明書を参照してください。)
4. 取付けが完了しましたらその儘ポールを起してください。安定した状態に建てられているか確認した上、ベースホルダーに乗ってポールを一段ずつゆっくりと伸ばしてください。簡単に上ります。上りましたら支えビスを完全に通して締め付け固定してください。
支えビスの合せ穴の位置は赤印にて表示されております。
5. ポールを伸ばしながら同軸ケーブルを固定するために適当な間隔ごとにテープ又はケーブル押えバンド(別売)にて固定しながら完全に伸ばしてください。
6. 支線は四方向にバランスよく完全に張ってください。この場合ターン・バックル(別売)を使用すると支線がよく張れます。以上でアンテナの架設は終了です。
7. AP型アンテナポールを建設の際、屋根の上等で、ベースホルダーの設置が不安定な場合には基パイプ用ステーリングAS-63(別売)を使用し、あらかじめ基パイプにステーワイヤーを張って、固定しておくこと、ポールの伸長作業が安全にできます。



基パイプ用ステーリング (AS-63)

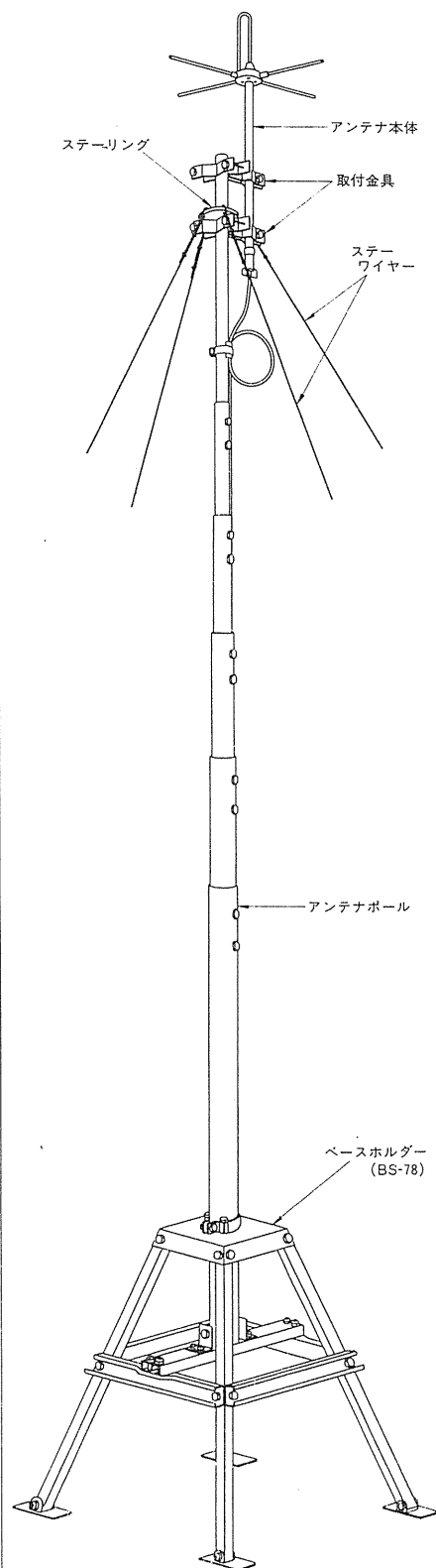
基パイプの上にあるジョイント用ねじ穴2ヶの間にステーリングを固定し、ステーワイヤーを張ります。



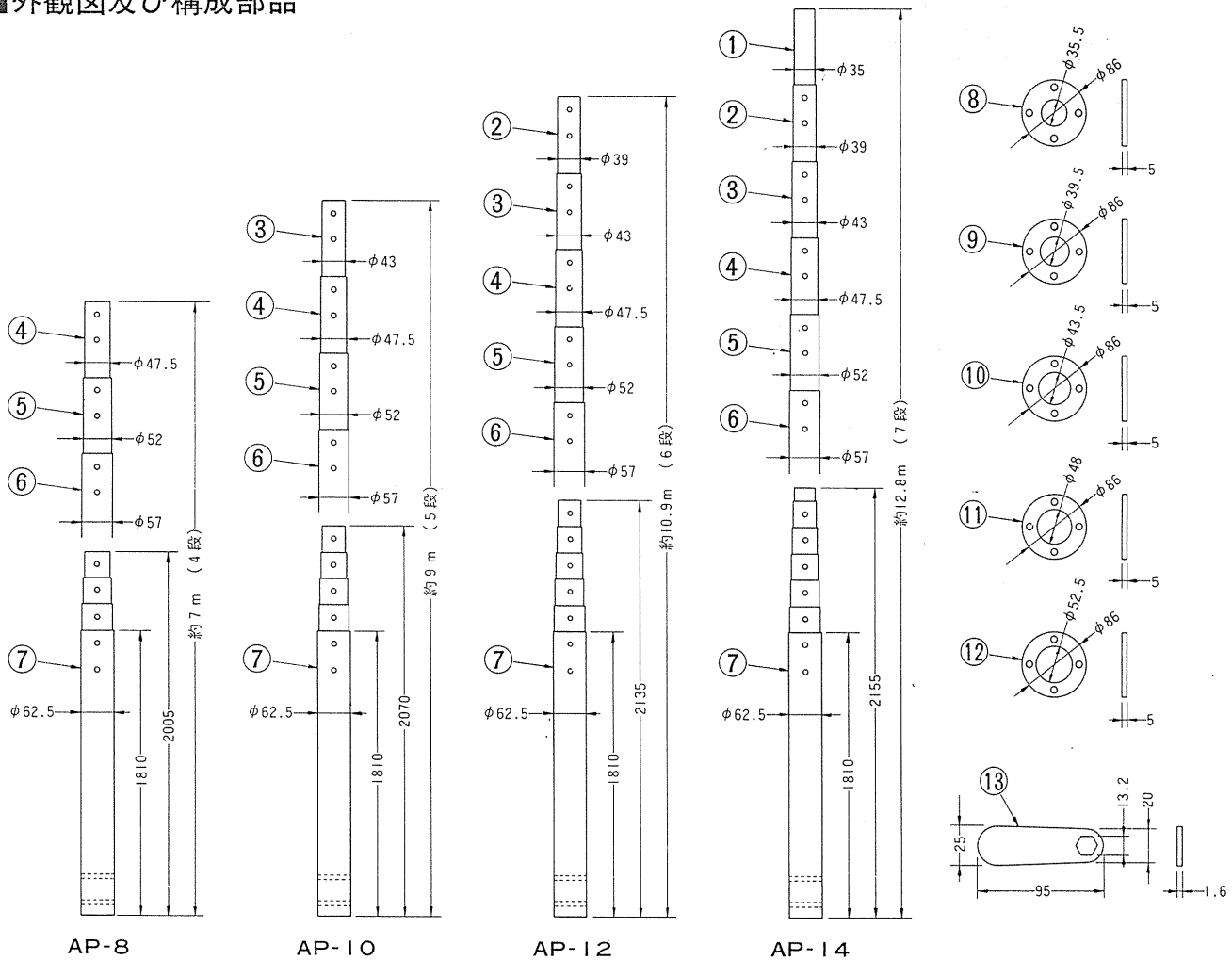
■設置上の注意

1. このアンテナポールはロッド式(継ぎポール)ですから、完全に伸ばした場合どちらかに反った状態になります。反った状態で固定しますとポールの折損、倒壊など重大な事故に連がる原因となりますのでご注意ください。反った状態の有無の確認は設置した後、一旦離れて周囲から確認することが重要です。
2. 支線(ステー)は四方向にバランスよく張り、片寄らない張り方に注意してください。アンテナポールは支線の張りで立っていると言っても過言ではないぐらい支線の四方向のバランスは重要です。

●使用例



■ 外観図及び構成部品



AP-8

AP-10

AP-12

AP-14

部番	名称	材質・処理	AP-8	AP-10	AP-12	AP-14
1	1 番ポール	φ35 A6061TD アルマイト処理				○
2	2 番ポール	φ39 A6061TD アルマイト処理			○	○
3	3 番ポール	φ43 A6061TD アルマイト処理		○	○	○
4	4 番ポール	φ47.5 A6061TD アルマイト処理	○	○	○	○
5	5 番ポール	φ52 A6061TD アルマイト処理	○	○	○	○
6	6 番ポール	φ57 A6061TD アルマイト処理	○	○	○	○
7	7 番ポール	φ62.5 A6061TD アルマイト処理	○	○	○	○
8	ステー金具 (φ35用)	A5052P				○
9	ステー金具 (φ39用)	A5052P			○	
10	ステー金具 (φ43用)	A5052P		○		○
11	ステー金具 (φ47.5用)	A5052P	○	○	○	
12	ステー金具 (φ52用)	A5052P	○	○	○	○
13	簡易メガネレンチ	SPC MFZn	○	○	○	○
	各付属ボルト (袋ナット付)	SS41 MFZn	M8×60 2本 M8×65 2本 M8×70 2本 M8×80 1本(袋ナット付)	M8×55 2本 M8×60 2本 M8×65 2本 M8×70 2本 M8×80 1本(袋ナット付)	M8×50 2本 M8×55 2本 M8×60 2本 M8×65 2本 M8×70 2本 M8×80 1本(袋ナット付)	M8×45 2本 M8×50 2本 M8×55 2本 M8×60 2本 M8×65 2本 M8×70 2本 M8×80 1本(袋ナット付)
	重量		約 8 kg	約 9 kg	約 10kg	約 11 kg

●四脚ベースホルダー・ワイヤーロープ(ステー用)・ターンバックル等の関連部品はすべて別売りとなっております。尚、回線設計などの実験に使用する可搬用アンテナポールも用意しております。あわせてご利用ください。

万一取扱い上の不備により発生した事故については責任を負いかねます。

●本アンテナポールの外観、仕様を断りなく変更することがあります。



日本アンテナ株式会社

本社 〒116 東京都荒川区西尾久 7-49-8 ☎(03)893-5221(大代)
大阪支社 〒534 大阪府東淀川区善源寺町 1-12-3 ☎(06)928-3461(代)

北海道営業所 〒062 札幌市豊平区平岸6条13-3-7
東北営業所 〒983 仙台市日の出町2-5-40
北関東営業所 〒321 宇都宮市平出町4287-1
信越営業所 〒380 長野市東和田934
埼玉営業所 〒330 大宮市宮原町1-38
千葉営業所 〒280 千葉市米広2-1-18
東京営業所 〒116 東京都荒川区西尾久7-49-8
横浜営業所 〒221 横浜市神奈川区反町2-14-1反町ながせビル
平塚営業所 〒254 平塚市天沼7-62
新潟営業所 〒950 新潟市米山4-21-19
静岡営業所 〒422 静岡市新川2-10-48
名古屋営業所 〒464 名古屋市中区松軒1-4-19
広島営業所 〒733 広島市西区南観音2-5-34
高松営業所 〒761 高松市東ハセ町5-3
九州営業所 〒815 福岡市南区大橋3-27-12
鹿児島営業所 〒890 鹿児島市下荒田3-30-4

P9-Y70-J00-0
☎(011)811-1669
☎(022)35-6443
☎(0286)63-4191
☎(0262)44-3135
☎(0486)51-7361
☎(0472)65-6401
☎(03)893-5221
☎(045)324-3241
☎(0463)22-3218
☎(0252)41-7289
☎(0542)83-0838
☎(052)722-8385
☎(082)292-7477
☎(0878)65-0945
☎(092)531-9165
☎(0992)53-7706