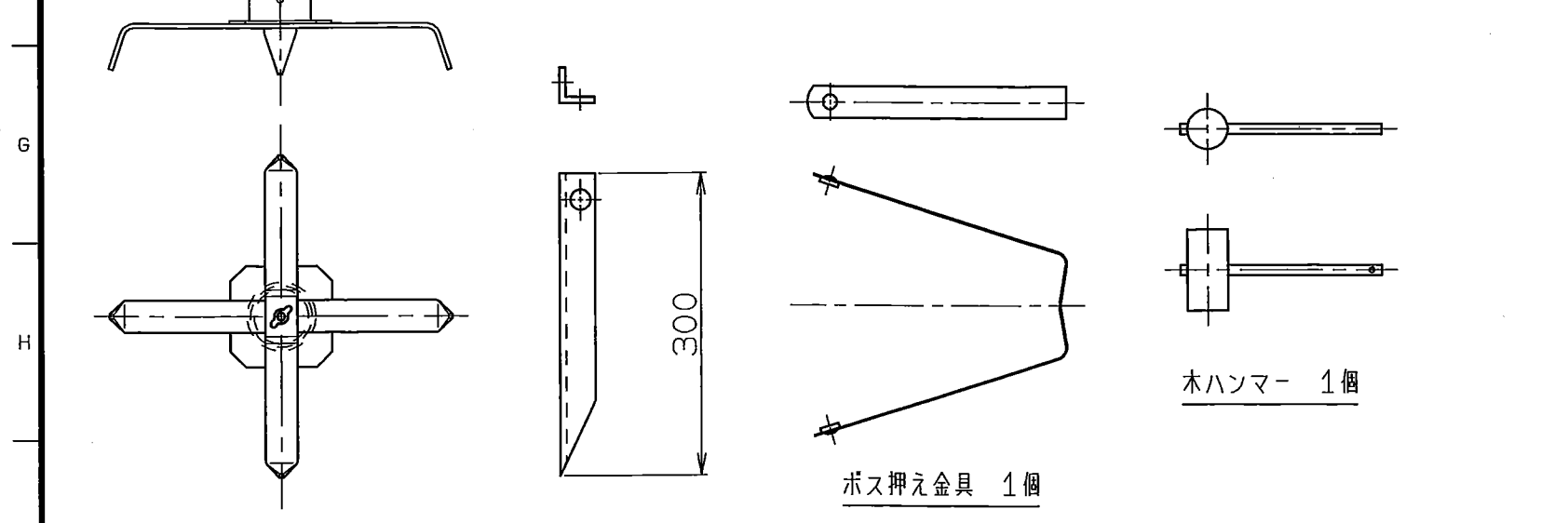
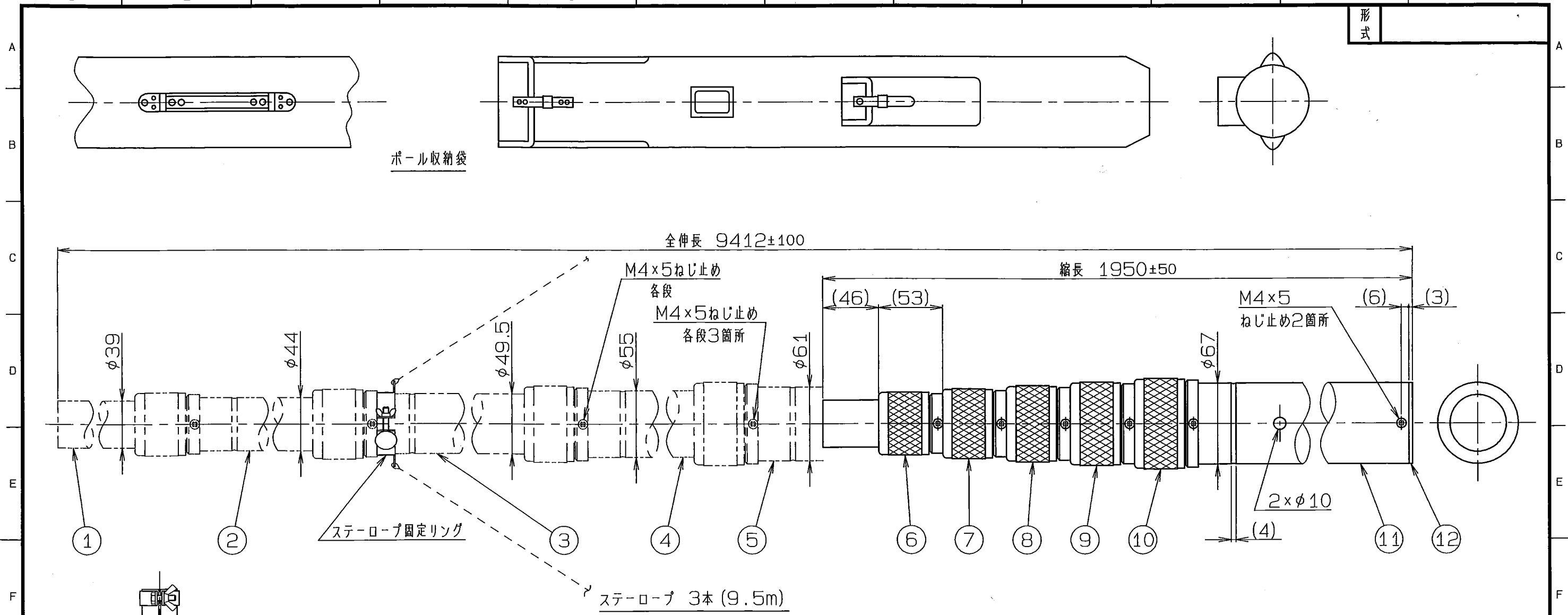


形式



12	ポール底栓	1	A1070BD	酸処理		
11	#6ポール	1	A6061TD	酸処理		
10	#5締付ねじキャップ	1	A6061BD	酸処理		
9	#4締付ねじキャップ	1	A6061BD	酸処理		
8	#3締付ねじキャップ	1	A6061BD	酸処理		
7	#2締付ねじキャップ	1	A6061BD	酸処理		
6	#1締付ねじキャップ	1	A6061BD	酸処理		
5	#5ポール	1	A6061TD	酸処理		
4	#4ポール	1	A6061TD	酸処理		
3	#3ポール	1	A6061TD	酸処理		
2	#2ポール	1	A6061TD	酸処理		
1	#1ポール	1	A6061TD	酸処理		

許容差の区分 COMMON TOLERANCE	許容差	許容差	許容差
≦ 10	±0.1	±0.2	±0.4
≦ 25	±0.15	±0.3	±0.6
≦ 80	±0.25	±0.5	±1.0
≦ 250	±0.4	±0.8	±1.5
≦ 1000	±1.0	±2.0	±6.0

△				
△				
△				
△				
△				
符号	日付	変更記事	担当	承認
SYM	DATE	REVISION RECORD	DESIGNED	APPROVED

SCALE	DESIGNED	DRAWN	INSPECTED	APPROVED	DESCRIPTION
尺 度 free	担当 山本	製 図 鷲尾	検 図 奥川	承認 牧野	品名 C-SP-10 可搬スカイポール
単 位 DIM m・m	質 量 MASS	日本アンテナ株式会社			DRAWING NO.
MICRO CADAM		NIPPON ANTENNA CO., LTD.			図 番 P9-Z62-H04