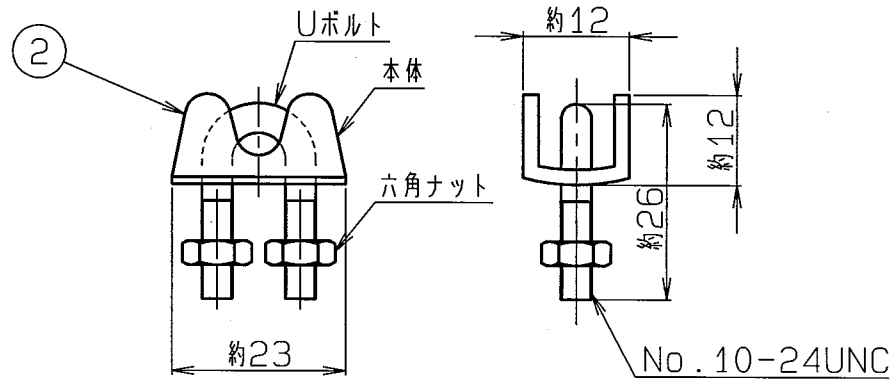
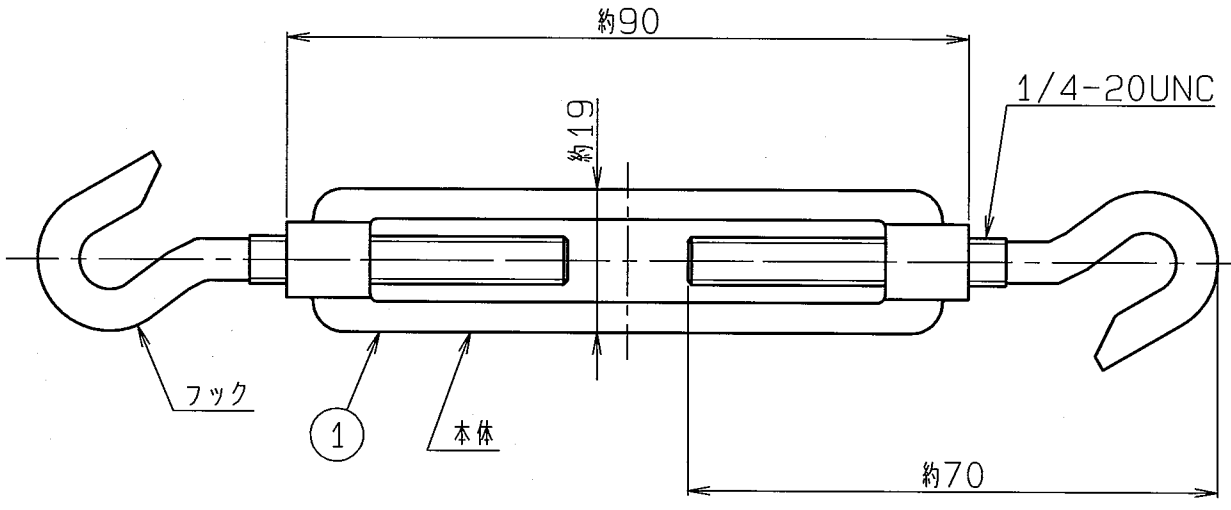


| 呼び寸法<br>RANGE | 許容差の区分<br>COMMON TOLERANCE |      |      |   |
|---------------|----------------------------|------|------|---|
| ≤ 10          | ±0.1                       | ±0.2 | ±0.4 | ± |
| ≤ 25          | ±0.15                      | ±0.3 | ±0.6 | ± |
| ≤ 80          | ±0.25                      | ±0.5 | ±1.0 | ± |
| ≤ 250         | ±0.4                       | ±0.8 | ±1.5 | ± |
| ≤ 1000        | ±1.0                       | ±2.0 | ±6.0 | ± |



(セット内容)

- ターンバックル・・・4ヶ
- ワイヤークリップ・・・8ヶ

|   |          |   |     |  |  |
|---|----------|---|-----|--|--|
| 2 | ワイヤークリップ | 8 | SUS |  |  |
| 1 | ターンバックル  | 4 | SUS |  |  |

| △ | 部番   | 名           | 株               | 図                   | 材             | 資                        | 処       | 理   | 部    | 品 | 図 | 番 | 備 | 考 |
|---|------|-------------|-----------------|---------------------|---------------|--------------------------|---------|-----|------|---|---|---|---|---|
| △ | ITEM | DESCRIPTION | QUANTITY        | MATERIAL            | TREATMENT     | PART                     | DRAWING | No. | NOTE |   |   |   |   |   |
| △ |      | SCALE       | DESIGNED        | DRAWN               | INSPECTED     | APPROVED                 |         |     |      |   |   |   |   |   |
| △ |      | R 1:1       | 担 山本            | 製 王洋                | 検 大嶋          | 承 栄川                     |         |     |      |   |   |   |   |   |
| △ |      | 度           | 当 H20.12.2      | 図 H20.12.2          | 図 H.20.12.4   | 認 H20.12.4               |         |     |      |   |   |   |   |   |
| △ |      | 単 位         | 質 量             | 品 DESCRIPTION       |               |                          |         |     |      |   |   |   |   |   |
| △ |      | DIM m・m     | MASS            | 名 SUSターンバックルセット 外観図 |               |                          |         |     |      |   |   |   |   |   |
| △ |      | MICRO CADAM | 図 DRAWING No.   |                     |               |                          |         |     |      |   |   |   |   |   |
| △ |      | 日本アンテナ株式会社  |                 |                     | 番 FM-K937-H00 |                          |         |     |      |   |   |   |   |   |
| △ | 符 号  | 日 付         | 変 更 記 事         | 担 当                 | 承 認           | NIPPON ANTENNA CO., LTD. |         |     |      |   |   |   |   |   |
| △ | SYM  | DATE        | REVISION RECORD | DESI-GNED           | APPR-OVED     |                          |         |     |      |   |   |   |   |   |