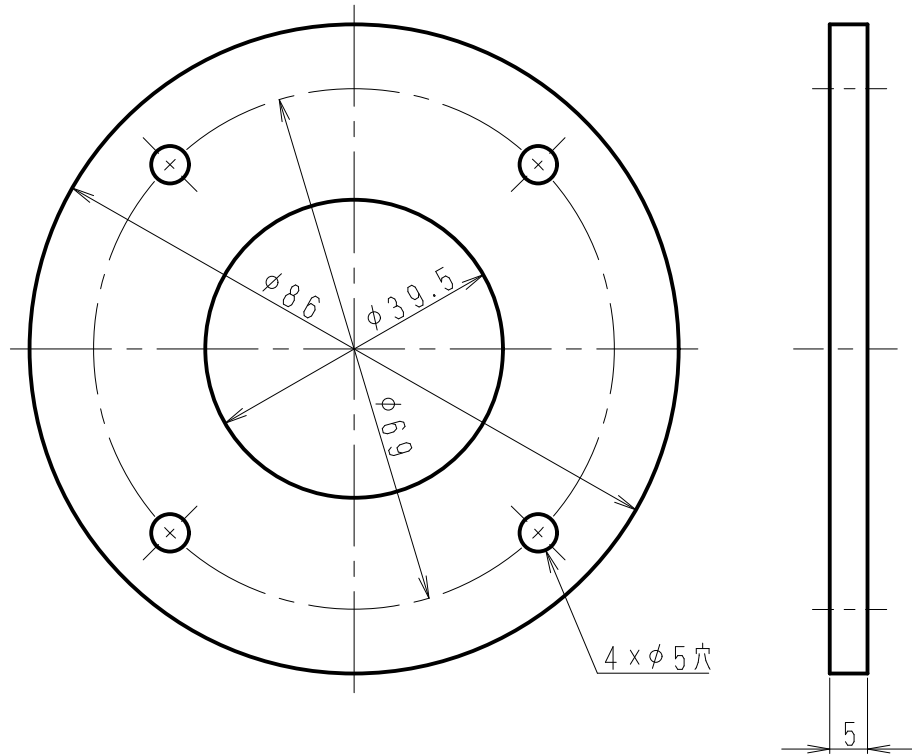


1 2 3 4 5 6

呼び寸法 RANGE	許容差の区分 COMMON TOLERANCE		
≤ 10	±0.1	±0.2	±0.4
≤ 25	±0.15	±0.3	±0.6
≤ 80	±0.25	±0.5	±1.0
≤ 250	±0.4	±0.8	±1.5
≤ 1000	±1.0	±2.0	±6.0



				アルミニウム板					
△				部番 ITEM	名 DESCRIPTION	個数 QUANTITY	材 質・如 理 MATERIAL TREATMENT	部 品 図 番 PART DRAWING No.	備 考 NOTE
△				尺 度	SCALE 1:1	担 当	DESIGNED 北澤	製 図	DRAWN 佐藤
△				単 位 DIM	m・m	質 量 MASS	約61g	品 名	DESCRIPTION
△				MICRO CADAM			品 名	39.5 スターリング 外観図	
△				符号 SYM	日 付 DATE	変 更 記 事 REVISION RECORD	担 当 DESIGNER	承認 APPROVED	日本アンテナ株式会社 NIPPON ANTENNA CO., LTD.
								図 番	DRAWING No. FM-K719-H00