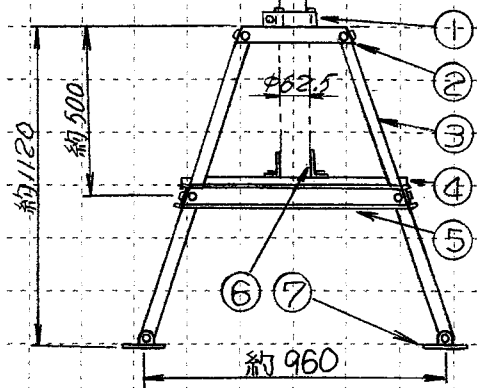


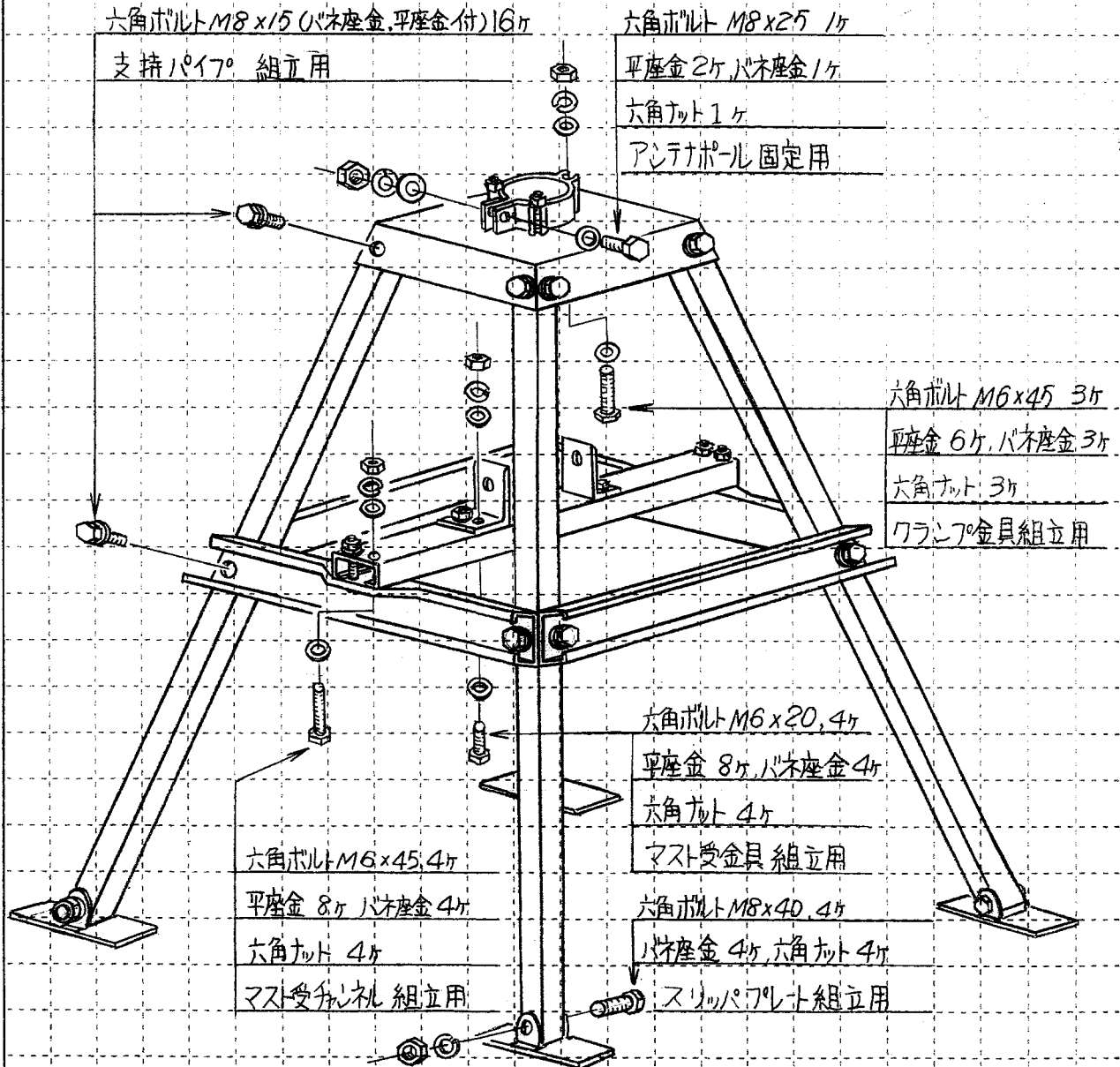
# ベースホルダー BS-78 取扱説明図

当ベースホルダーは、当社の  
アンテナポール AP-10, AP-12,  
AP-14 に適合するよう、計設  
製作しております。

部番	品名	個数	材質・処理
1	ワランフ金具	1	A6063
2	上面板	1	A5052
3	支持パイプ	4	A5052
4	マスト受チャンネル	1	SSC41HDZ
5	補強チャンネル	4	A6063
6	マスト受金具	2	A6063
7	スリッパプレート	4	SUS304 合成ゴム



自重 約 6.5 kg



## ※ 御注意

1. 設置後の事故を防止するため、ベースの設置場所は、安定した所を選んでいただき、更に「突き止り」や「横ずれ」がないよう固定して下さい。
2. 設置場所が「かゆら」等破損し易い場合や柔らかい土の上等の時は脚の下に板等を敷いて下さい。

P9-Z72-J00

NIPPON ANTENNA CO. LTD.  
日本アンテナ株式会社

承認 坂本

照査 三浦

作成 真崎