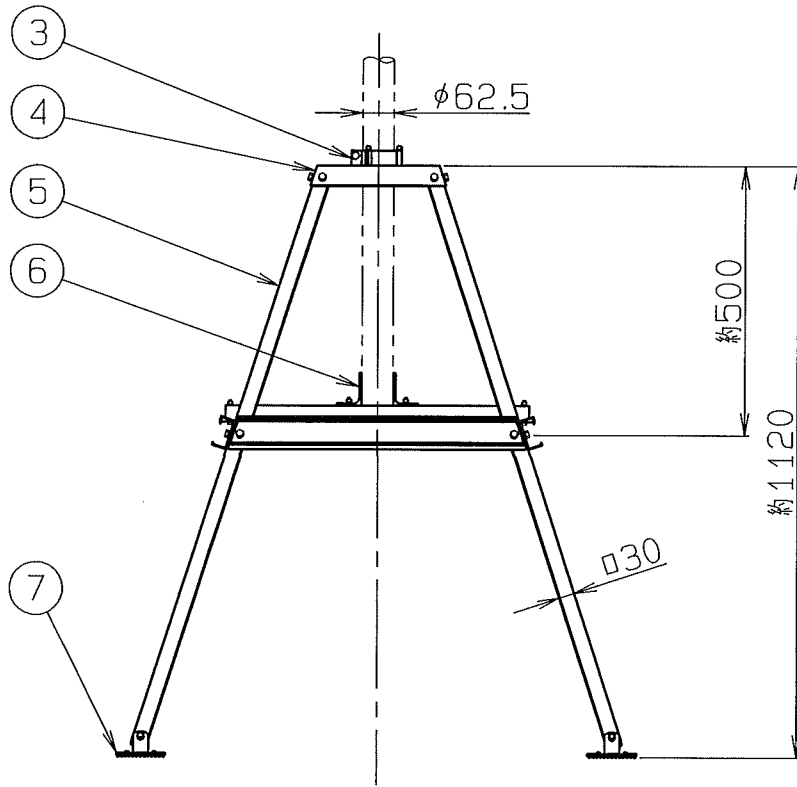
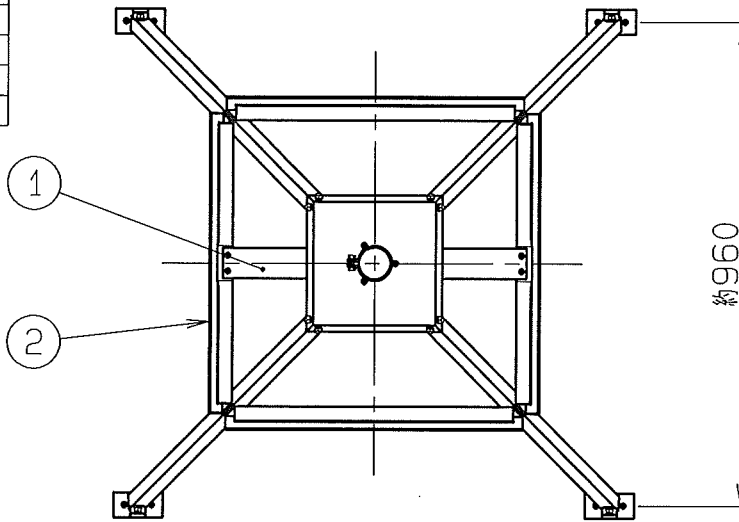


	1	2	3	4	5	6
--	---	---	---	---	---	---

呼び寸法 RANGE	許容差の区分 COMMON TOLERANCE		
≤ 10	±0.1	±0.2	±0.4
≤ 25	±0.15	±0.3	±0.6
≤ 80	±0.25	±0.5	±1.0
≤ 250	±0.4	±0.8	±1.5
≤ 1000	±1.0	±2.0	±6.0



7	スリッパプレート	4	ステンレス, 合成ゴム		
6	マスト受金具	2	アルミニウム		
5	支持パイプ	4	アルミニウム		
4	上面板	1	アルミニウム		
3	クランプ金具	1	アルミニウム		
2	補強チャンネル	4	アルミニウム		
1	マスト受チャンネル	1	鋼材・亜鉛めっき		

△	△	△	△	△	△	△	△	△
部 番	名	株	組 数	材 質	処 理	部 品 図 番	備 考	
ITEM	DESCRIPTION		QUANTITY	MATERIAL	TREATMENT	PART DRAWING No.	NOTE	
SCALE	DESIGNED	DRAWN	INSPECTED	APPROVED				
R free	担 北澤	製 北澤	検 大嶋	承 奥川				
度	当 2012.2.27	図 2012.2.27	図 2012.2.27	認 2012.2.27				
単 位	質 量	品 名		DESCRIPTION				
DIM m・m	約 6.5kg	B S - 7 8		ベースホルダ - 外観図				
MICRO CADAM	図 号		DRAWING No.					
日本アンテナ株式会社		番 号		P 9 - Z 7 4 - H 0 2				
符 号	日 付	更 改 記 事	担 当	認 許				
SYM	DATE	REVISION RECORD	DESI GNE D	APPR OVED	NIPPON ANTENNA CO., LTD.			