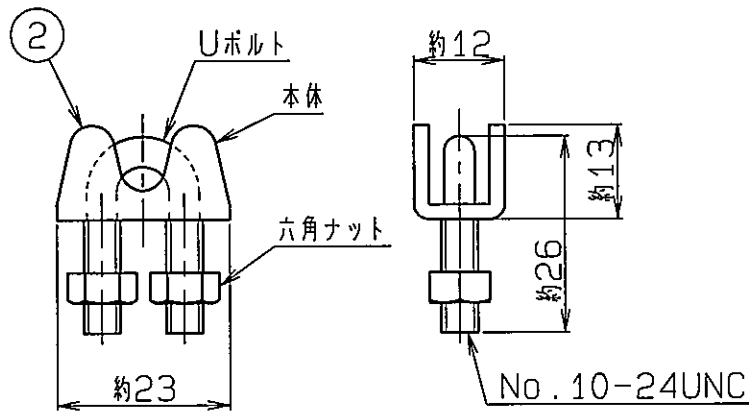
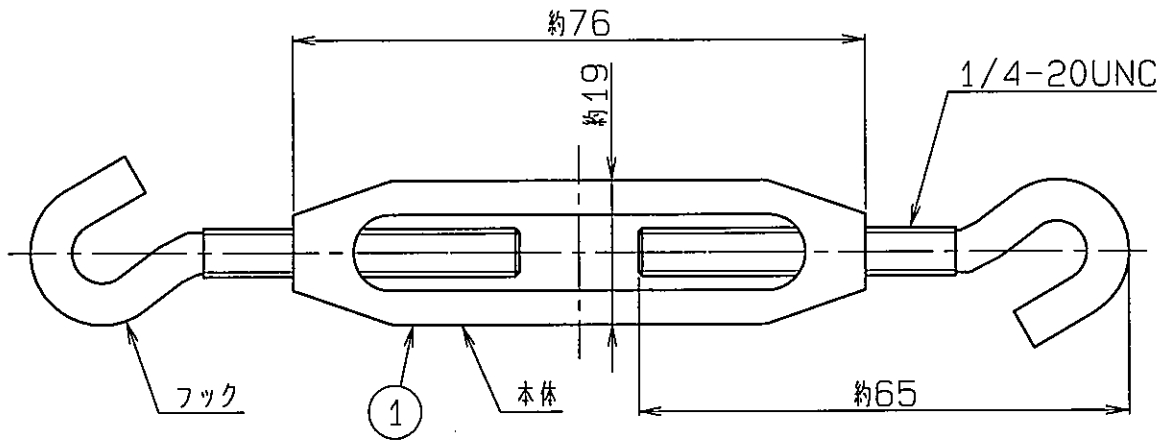


許容差の区分 COMMON TOLERANCE	許容差
≦ 10	±0.1 ±0.2 ±0.4
≦ 25	±0.15 ±0.3 ±0.6
≦ 80	±0.25 ±0.5 ±1.0
≦ 250	±0.4 ±0.8 ±1.5
≦ 1000	±1.0 ±2.0 ±6.0



(セット内容)

- ターンバックル・・・4ヶ
- ワイヤークリップ・・・8ヶ

2	ワイヤークリップ	8	鋼材・ユニクロ-ムめっき		
1	ターンバックル	4	ZDC鋼・ユニクロ-ムめっき		
△	部番 ITEM	名 DESCRIPTION	材 MATERIAL	理 TREATMENT	部 PART
△	SCALE	DESIGNED	DRAWN	INSPECTED	APPROVED
△	1:1	山本	佐藤	大嶋	栗川
△		2014.2.13	2014.2.13	2014.2.13	2014.2.13
△	DIM	単位 m・m	質量 MASS	品 DESCRIPTION	
△	MICRO CADAM			名 ターンバックルセット 外観図	
△	日本アンテナ株式会社 NIPPON ANTENNA CO., LTD.			図 DRAWING No. 番 FM-K938-H02	
△	符号 SYM	日付 DATE	変更 REVISION	記事 RECORD	担当 DESIGNER
					承認 APPROVED