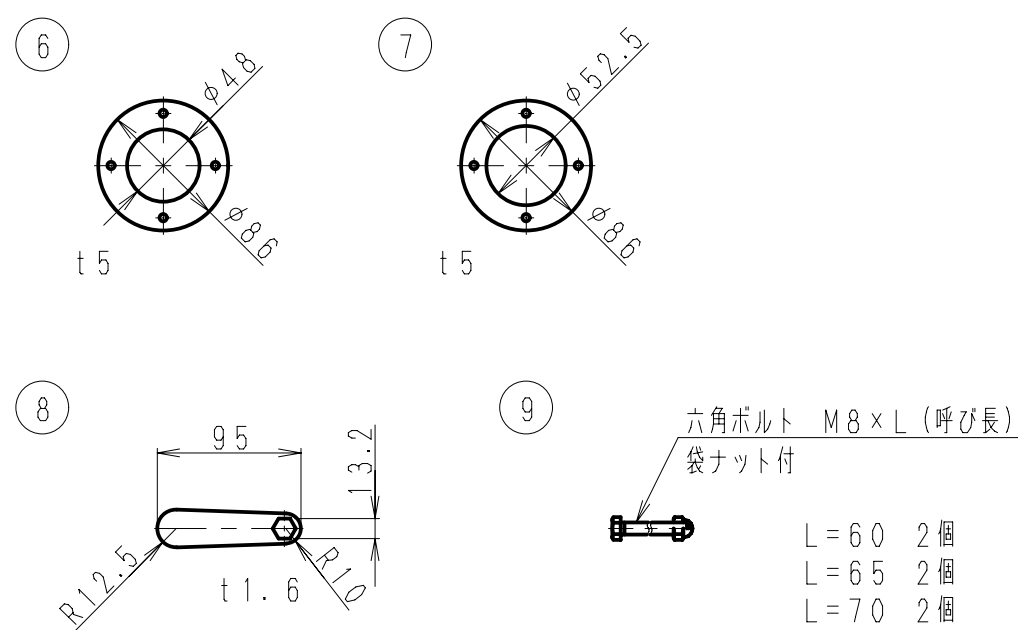


付属品 詳細図 (SCALE 1:5)



部番 ITEM	名 DESCRIPTION	個数 QUANTITY	材 質・処 理 MATERIAL TREATMENT	部 品 図 番 PART DRAWING NO.	備 考 NOTE
9	固定M8ボルト	6	鋼材・亜鉛めっき/クロメート処理		
8	簡易メガネレンチ	1	鋼板・亜鉛めっき/クロメート処理		
7	52.5ステーリング	1	アルミニウム板		
6	48ステーリング	1	アルミニウム板		
5	六角ボルトM8×80 蝶ナット付	1	鋼材・亜鉛めっき/クロメート処理		
4	ポールNo.7 62.5φ	1	アルミニウム管・アルマイト処理		
3	ポールNo.6 57.0φ	1	アルミニウム管・アルマイト処理		
2	ポールNo.5 52.0φ	1	アルミニウム管・アルマイト処理		
1	ポールNo.4 47.5φ	1	アルミニウム管・アルマイト処理		

呼び寸法 RANGE	許容差の区分 COMMON TOLERANCE
≤ 10	±0.1 ±0.2 ±0.4 ±
≤ 25	±0.15 ±0.3 ±0.6 ±
≤ 80	±0.25 ±0.5 ±1.0 ±
≤ 250	±0.4 ±0.8 ±1.5 ±
≤ 1000	±1.0 ±2.0 ±6.0 ±

符号 SYM	日付 DATE	変更記事 REVISION RECORD	担当承認 DESIGNER APPROVED
△			
△			
△			
△			

SCALE 尺度 Free	DESIGNED 担当 北澤 製図 佐藤 2012.1.13	DRAWN 製図 佐藤 2012.1.13	INSPECTED 検図 大嶋 2012.1.17	APPROVED 承認 奥川 2012.1.17	DESCRIPTION アンテナポール 品名 AP-8 外観図
単位 DIM m・mm	質量 MASS 約8kg	日本アンテナ株式会社 NIPPON ANTENNA CO., LTD.		DRAWING NO. 図番 FM-K708-H00	