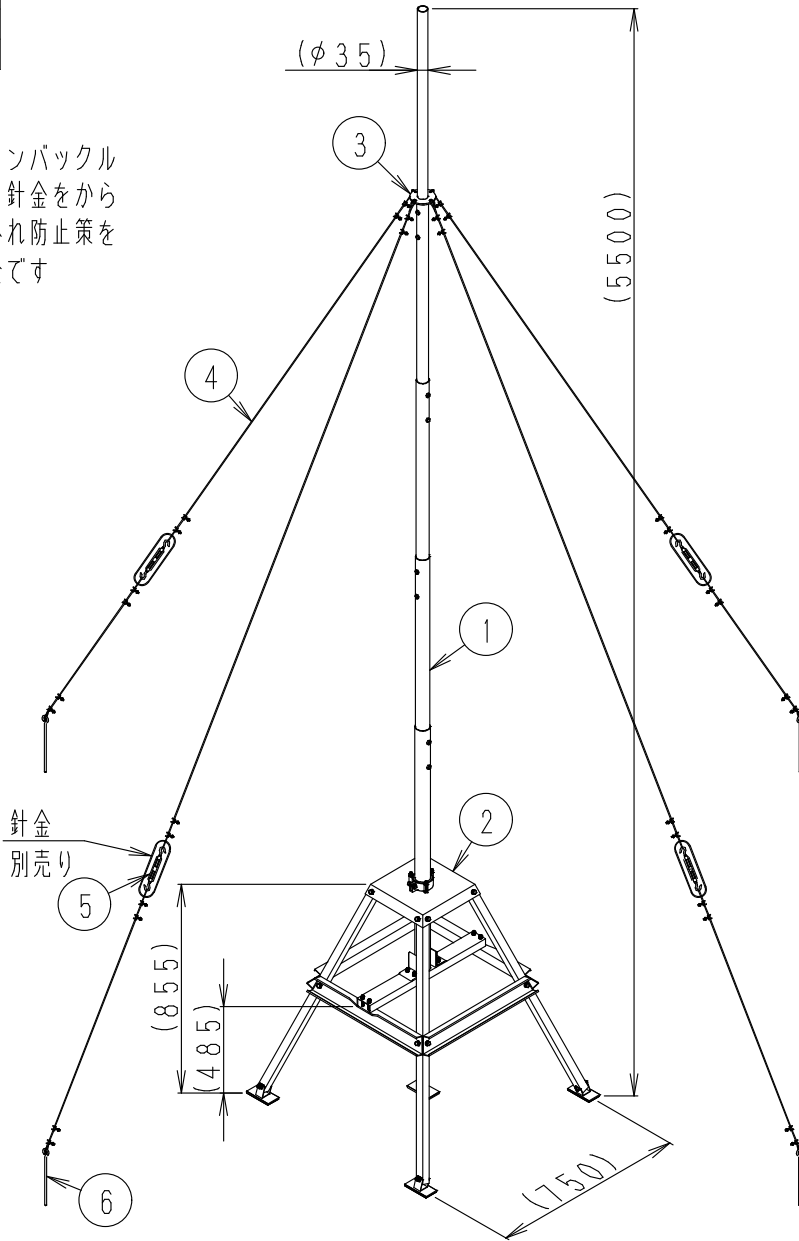


呼び寸法 RANGE	許容差の区分 COMMON TOLERANCE		
≤ 10	±0.1	±0.2	±0.4
≤ 25	±0.15	±0.3	±0.6
≤ 80	±0.25	±0.5	±1.0
≤ 250	±0.4	±0.8	±1.5
≤ 1000	±1.0	±2.0	±6.0

注

図の如く設置後 各ターンバックル
両側のステーワイヤに 針金をから
ませて ステーワイヤ外れ防止策を
講じておく と なお安全です



受風面積：約0.351m²
重量：約11.0kg

6	ヒートン	4	鋼材・亜鉛めっき		
5	ターンバックル	4	鋼材・亜鉛めっき		
4	ステーワイヤ φ3	(40m)	炭素鋼線・亜鉛めっき		切断して ご使用ください
3	丸ツバ φ35用	1	アルミニウム板		
2	ベース	1	アルミニウム・アルマイト処理		BS-83S
1	アンテナポール	1	アルミニウム管・アルマイト処理		AP-5

△				部 番 名 称	個 数	材 質・処 理	部 品 図 番	備 考
△				ITEM DESCRIPTION	QUANTITY	MATERIAL TREATMENT	PART DRAWING No.	NOTE
△				SCALE	2022.01.28	2022.01.28	2022.01.28	2022.01.28
△				度	木村	木村	松木	岡島
△				単 位	質 量	品 DESCRIPTION		
△				DIM m・m	MASS	名 BSA-83KIT		
△				MICRO CADAM	図			図
△				日本アンテナ株式会社			図 DRAWING No.	
△				NIPPON ANTENNA CO., LTD.			番 P9-B44-H01	
△	符 号	日 付	変 更 記 事	担 当	承 認			
△	SYM	DATE	REVISION RECORD	DESIGNER	APPROVED			