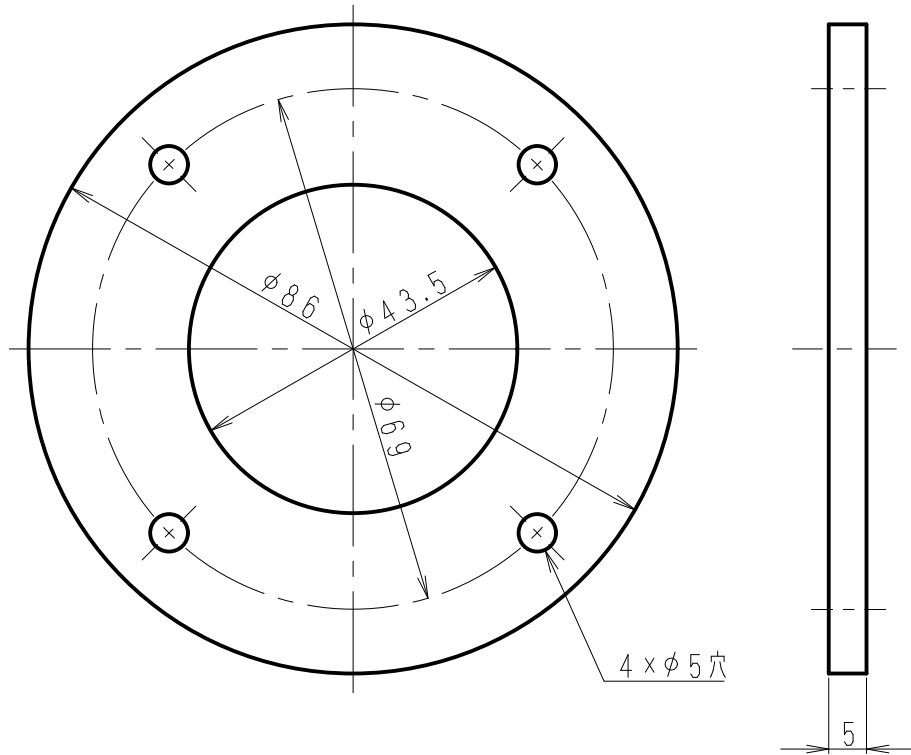


1 2 3 4 5 6

呼び寸法 RANGE	許容差の区分 COMMON TOLERANCE		
≤ 10	±0.1	±0.2	±0.4
≤ 25	±0.15	±0.3	±0.6
≤ 80	±0.25	±0.5	±1.0
≤ 250	±0.4	±0.8	±1.5
≤ 1000	±1.0	±2.0	±6.0



				アルミニウム板			
△		部番 ITEM	名 DESCRIPTION	個数 QUANTITY	材 質・如 理 MATERIAL TREATMENT	部 品 図 番 PART DRAWING No.	備 考 NOTE
△		尺 度	SCALE 1:1	担 当 DESIGNED 北澤 2011.12.16	製 図 DRAWN 佐藤 2011.12.16	検 査 INSPECTED 大嶋 2011.12.16	承 認 APPROVED 奥川 2011.12.16
△		単 位 DIM	m・m	質 量 約57g MASS	品 名 DESCRIPTION アンテナポール用ステーリング 43.5 ステーリング 外観図		
△		MICRO CADAM					
△		<b>日本アンテナ株式会社</b> NIPPON ANTENNA CO., LTD.				図 番 DRAWING No. FM-K720-H00	
符号 SYM	日付 DATE	変 更 記 事 REVISION RECORD		担 当 DESIGNER	承 認 APPROVED		