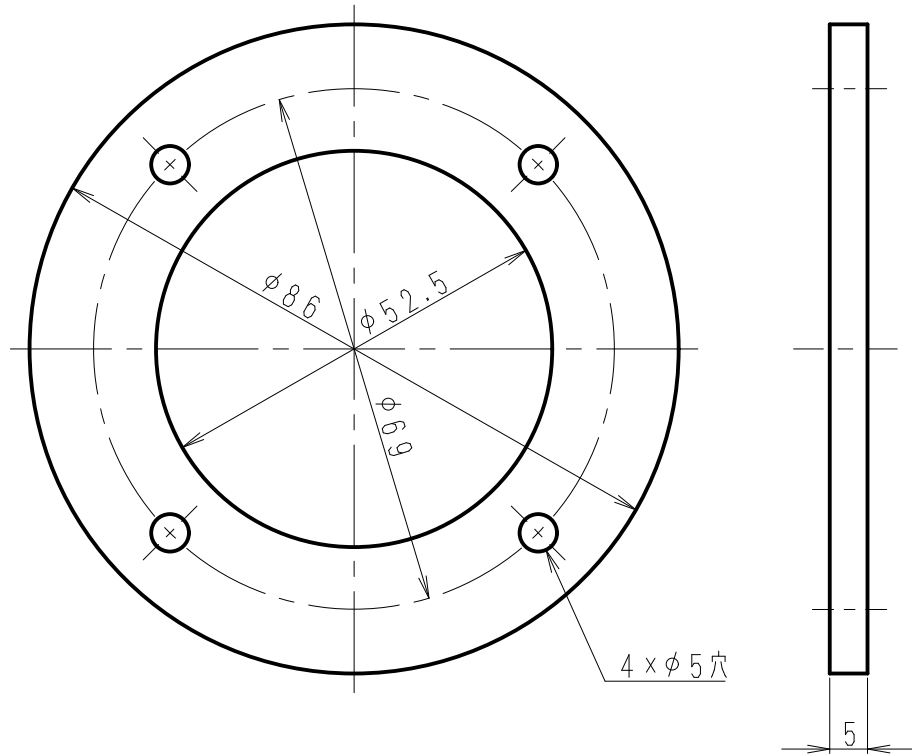


1 2 3 4 5 6

呼び寸法 RANGE	許容差の区分 COMMON TOLERANCE		
≤ 10	±0.1	±0.2	±0.4
≤ 25	±0.15	±0.3	±0.6
≤ 80	±0.25	±0.5	±1.0
≤ 250	±0.4	±0.8	±1.5
≤ 1000	±1.0	±2.0	±6.0



				アルミニウム板			
△		部番	名	個数	材	質・如	理
△		ITEM	DESCRIPTION	QUANTITY	MATERIAL	TREATMENT	PART DRAWING No.
△		尺	SCALE	担	DESIGNED	製	DRAWN
△		度	1:1	当	北澤	図	佐藤
△		単	DIM	質	量	品	DESCRIPTION
△		位	m·m	量	約48g	名	アンテナポール用ステーリング
△		MICRO	CADAM			52.5	ステーリング 外觀図
△		日本アンテナ株式会社 NIPPON ANTENNA CO., LTD.				図 DRAWING No. 番 FM-K722-H00	
符号	日付	変更	記事	担当	承認		
SYM	DATE	REVISION	RECORD	DESIGNER	APPROVED		