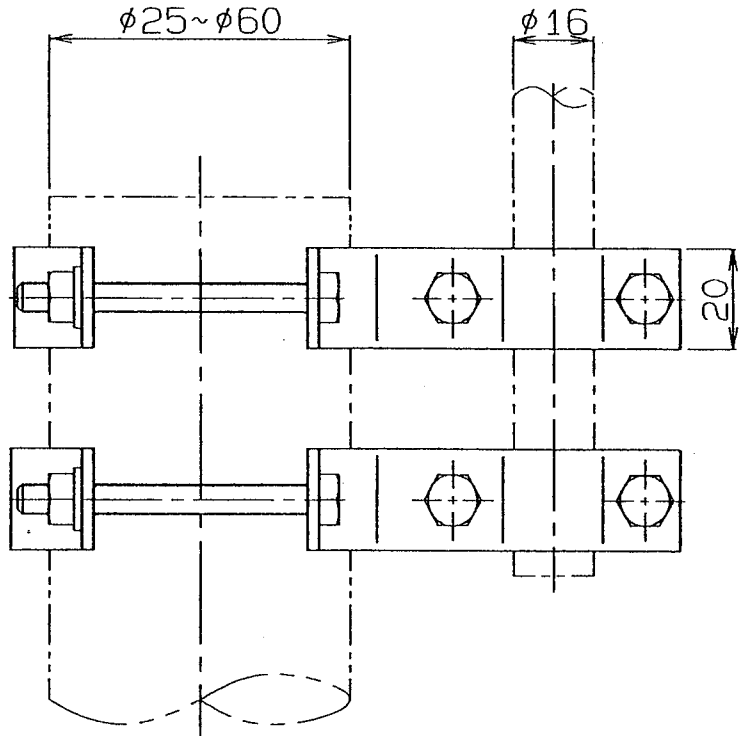
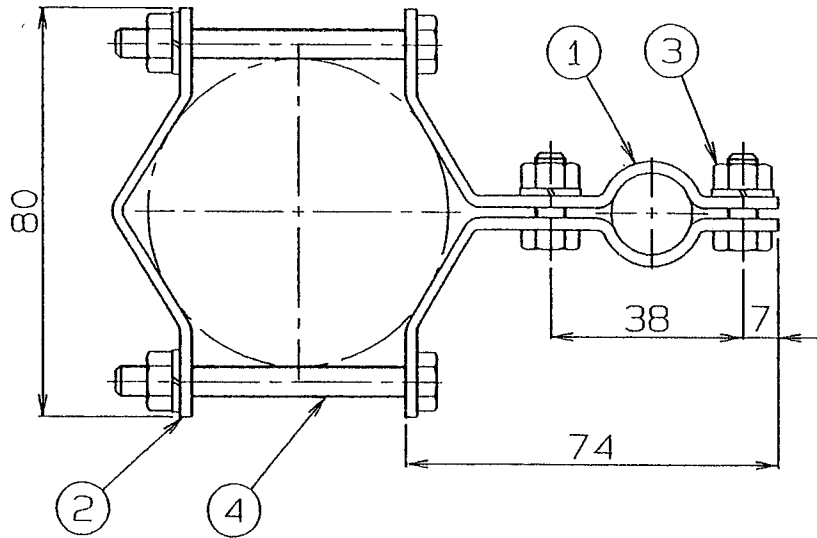


A B C D E F G H

呼び寸 CHANGE	許容差の区分 COMMON TOLERANCE		
≦ 10	±0.1	±0.2	±0.4
≦ 25	±0.15	±0.3	±0.6
≦ 80	±0.25	±0.5	±1.0
≦ 250	±0.4	±0.8	±1.5
≦ 1000	±1.0	±2.0	±6.0

形式



金具は2台で1組

1台あたりの重

量 約0.2kg

最大受風面積 0.002m²

4	六角ボルト M6×60	4	ステンレス		
3	六角ボルト M6×12	4	ステンレス		
2	マスト固定板	2	SPCC・油融亜鉛めっき		t=2.3
1	アンテナ支持板	4	SPCC・油融亜鉛めっき		t=2.3

△	△	△	△	△	△	△	△	△	△

部番 ITEM	名 DESCRIPTION	体 QUANTITY	材 MATERIAL	質・如 TREATMENT	部 PART	品 DRAWING No.	番 NOTE
------------	------------------	---------------	---------------	------------------	-----------	------------------	-----------

SCALE	DESIGNED	DRAWN	INSPECTED	APPROVED
R 度 1:1.5	担 中村 当 H11.4.15	製 中村 図 H11.4.15	株 高橋 図 H11.4.15	承 牧野 認 H11.4.15

単 DIM	位 m·m	重 WEIGHT	品 DESCRIPTION
			名 A-3型取付金具

日本アンテナ株式会社 NIPPON ANTENNA CO., LTD.		図 DRAWING No. 番 P9-Y02-H02
--	--	----------------------------------

符号 SYM	日付 DATE	変 REVISION	更 RECORD	記 DESIGNER	事 APPROVED