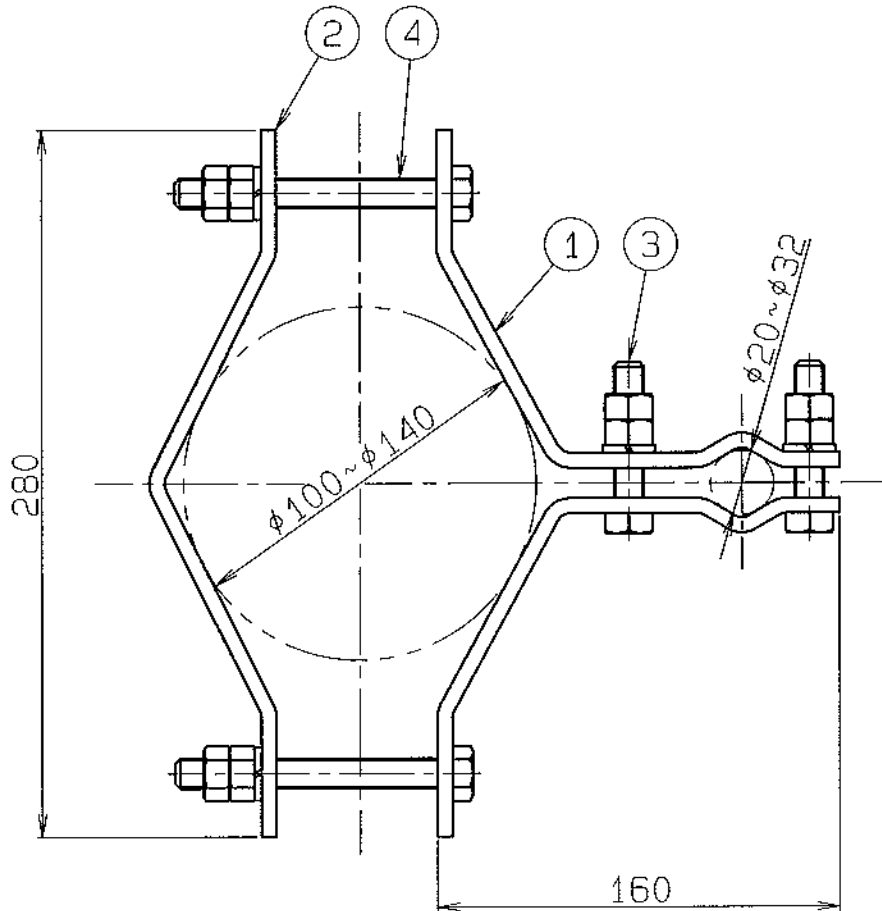


呼び寸法 RANGE	許容差の区分 COMMON TOLERANCE		
≤ 10	±0.1	±0.2	±0.4
≤ 25	±0.15	±0.3	±0.6
≤ 80	±0.25	±0.5	±1.0
≤ 250	±0.4	±0.8	±1.5
≤ 1000	±1.0	±2.0	±6.0



金具は2台で1組  
 1台あたりの質量 約2.1kg  
 最大受風面積 0.011m<sup>2</sup>

4	六角ボルトM12×110	4	鋼材・溶融亜鉛めっき	
3	六角ボルトM12×60	4	鋼材・溶融亜鉛めっき	
2	マスト固定板	2	鋼材・溶融亜鉛めっき	t=6
1	支持板	4	鋼材・溶融亜鉛めっき	t=6

△	△	△	△	△	△	△	△	△	△
ITEM	部 名	材 種	数 量	材 質・処 理	部 品 図 番	備 考			
SCALE	DESIGNED	DRAWN	INSPECTED	APPROVED					
R 1:3	担 北澤 2012.11.30	製 藤 2012.11.30	検 大嶋 2012.11.30	承 奥川 2012.11.30					
単 位 DIM m・m	質 量 MASS	品 名 DESCRIPTION A-4型取付金具 外観図							
MICRO CADAM	日本アンテナ株式会社 NIPPON ANTENNA CO., LTD.		図 番 DRAWING No. P9-Y03-H02						
符号 SYM	日付 DATE	変更 REVISION	記事 RECORD	担当 DESIGNER	承認 APPROVED				