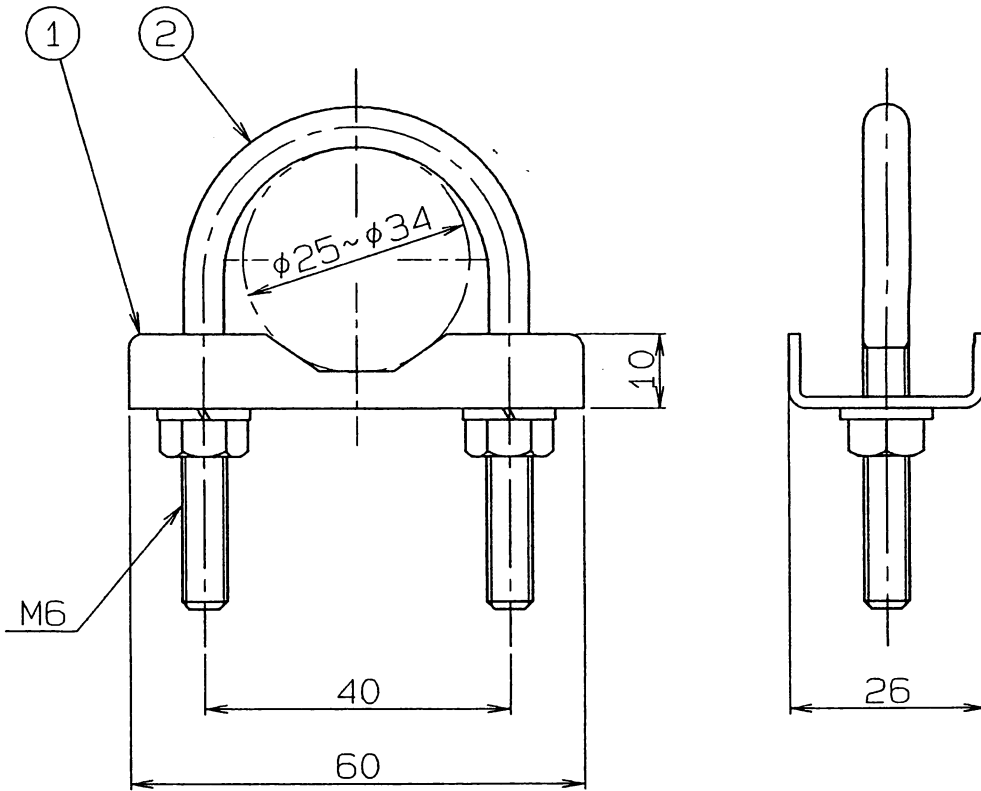


呼び寸 RANGE	許容差の区分 COMMON TOLERANCE	
≤ 10	±0.1	±0.4
≤ 25	±0.15	±0.6
≤ 80	±0.25	±1.0
≤ 250	±0.4	±1.5
≤ 1000	±1.0	±6.0

形式



重量 約0.07kg
最大受風面積 約0.002m²

△					2	Uボルト	1	SUS304P		
△					1	コの字金具	1	SUS304P		t=1.5
△					部番	名	体	個数	材	質・処
△					ITEM	DESCRIPTION	QUANTITY	MATERIAL	TREATMENT	PART DRAWING No.
△					SCALE	DESIGNED	DRAWN	INSPECTED	APPROVED	
△					R	1:1	担 中村	製 小川	検 高橋	承 牧野
△					度		当 H11.3.30	図 H11.3.30	図 H11.4.2	認 H11.4.15
△					単	位	重	量	品	
△					DIM	m・m	WEIGHT	DESCRIPTION		
△								名 C-23型取付金具		
△					日本アンテナ株式会社 NIPPON ANTENNA CO., LTD.				図 DRAWING No. 番 P9-Q02-H01	
XXXX	符号	日付	変更	記事	担当	承認				
	SYM	DATE	REVISION	RECORD	DESIGNER	APPROVED				