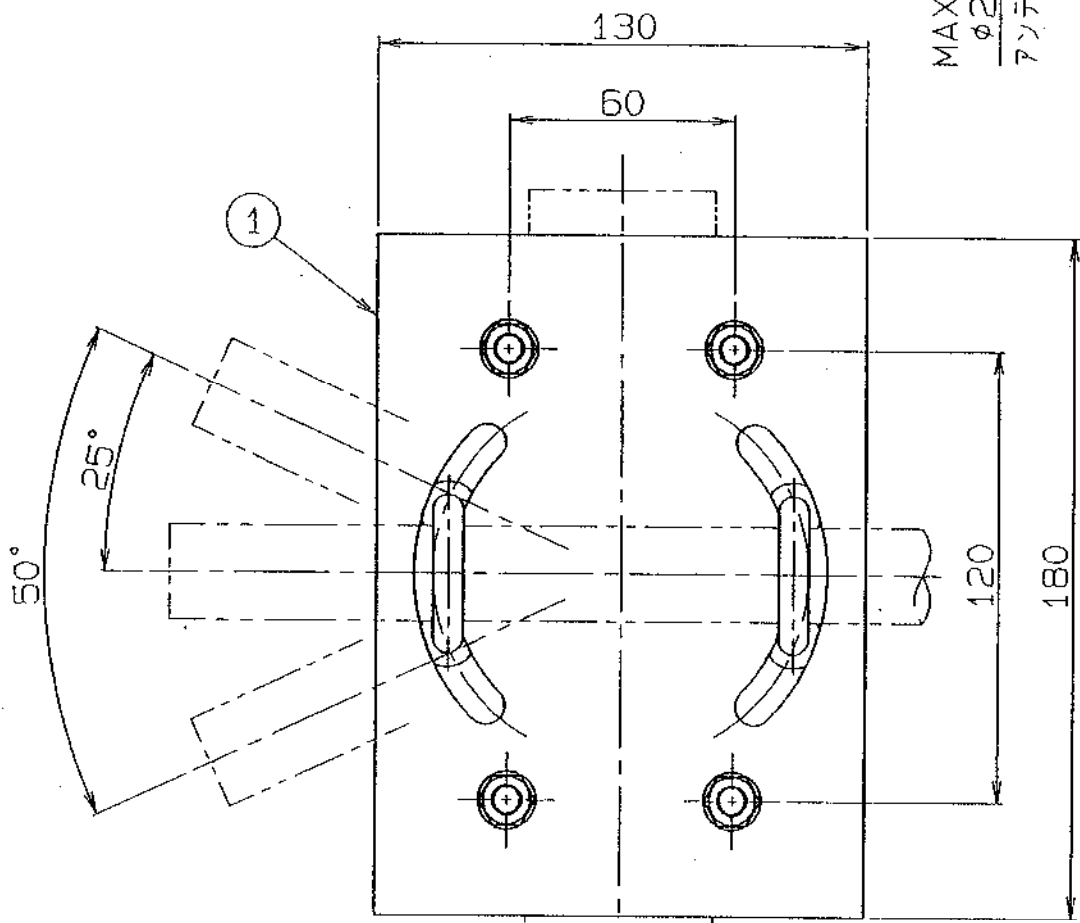
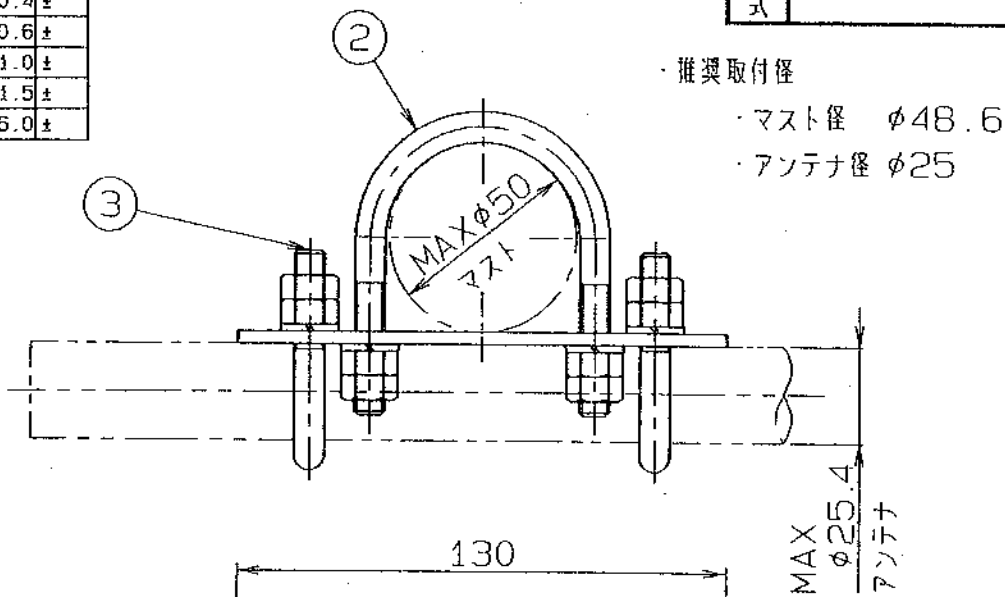


A B C D E F G H

許容公差の区分 COMMON TOLERANCE	許容公差の区分 COMMON TOLERANCE	許容公差の区分 COMMON TOLERANCE
≦ 10 ±0.1	10 < ≦ 25 ±0.2	25 < ≦ 50 ±0.4
10 < ≦ 25 ±0.15	25 < ≦ 50 ±0.3	50 < ≦ 100 ±0.6
25 < ≦ 50 ±0.25	50 < ≦ 100 ±0.5	100 < ≦ 250 ±1.0
50 < ≦ 100 ±0.4	100 < ≦ 250 ±0.8	250 < ≦ 500 ±1.5
100 < ≦ 250 ±1.0	250 < ≦ 500 ±2.0	500 < ≦ 1000 ±6.0

形式	
----	--



重量 約0.86kg
最大受風面積 約0.023m²

3	マスト取付用Uボルト	2	ステンレス		
2	アンテナ取付用Uボルト	2	ステンレス		
1	支持板	1	SS400・油膜処理めっき		t=3.2

△	△	△	△	△	△	△	△	△	△
部番	名	材	質	理	部	品	図	番	備考
ITEM	DESCRIPTION	QUANTITY	MATERIAL	TREATMENT	PART	DRAWING	No.		NOTE
尺	DESIGNED	DRAWN	INSPECTED	APPROVED					
寸	1:2	中村	小川	高橋	永				
法		当	国	国	国				
		日	日	日	日				
		11.4.7	11.4.7	11.4.7	11.4.12				
品	DESCRIPTION								
名	C-4型取付金具								
日本アンテナ株式会社					DRAWING No.				
NIPPON ANTENNA CO., LTD.					P9-Y23-H03				
符号	日付	変更	記事	担当	承認				
SYM	DATE	REVISION	RECORD	DESIGNER	APPROVED				

XXXX