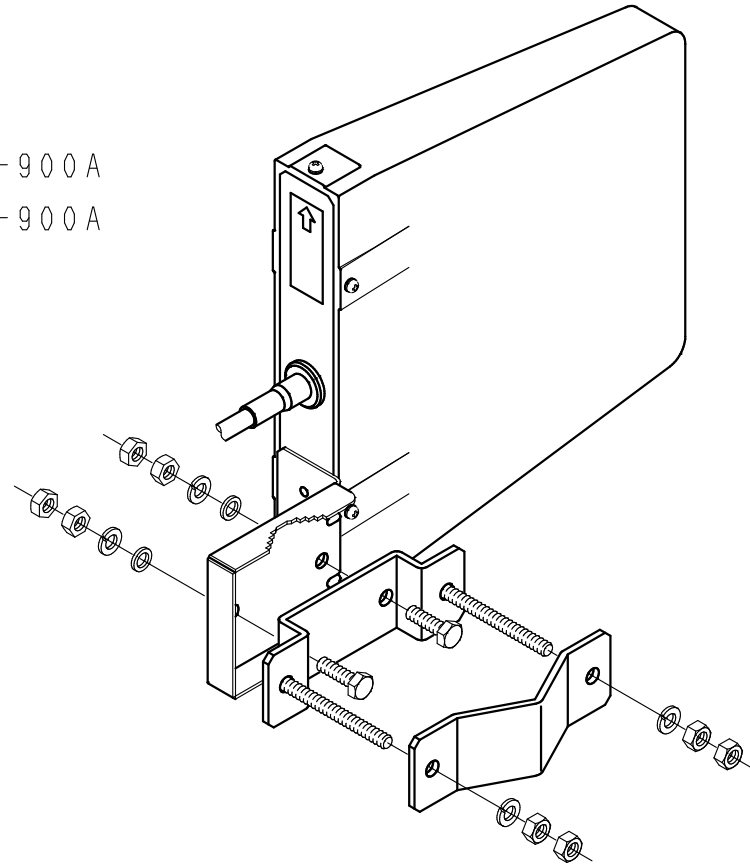


取付方法

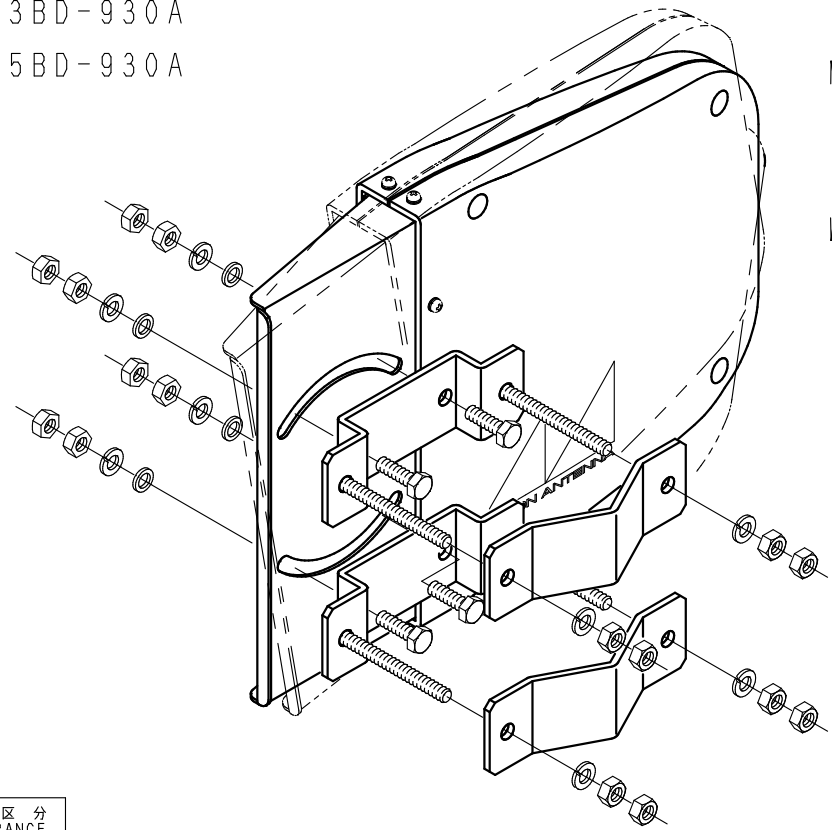
適合機種

- ・3BD-900A
- ・5BD-900A

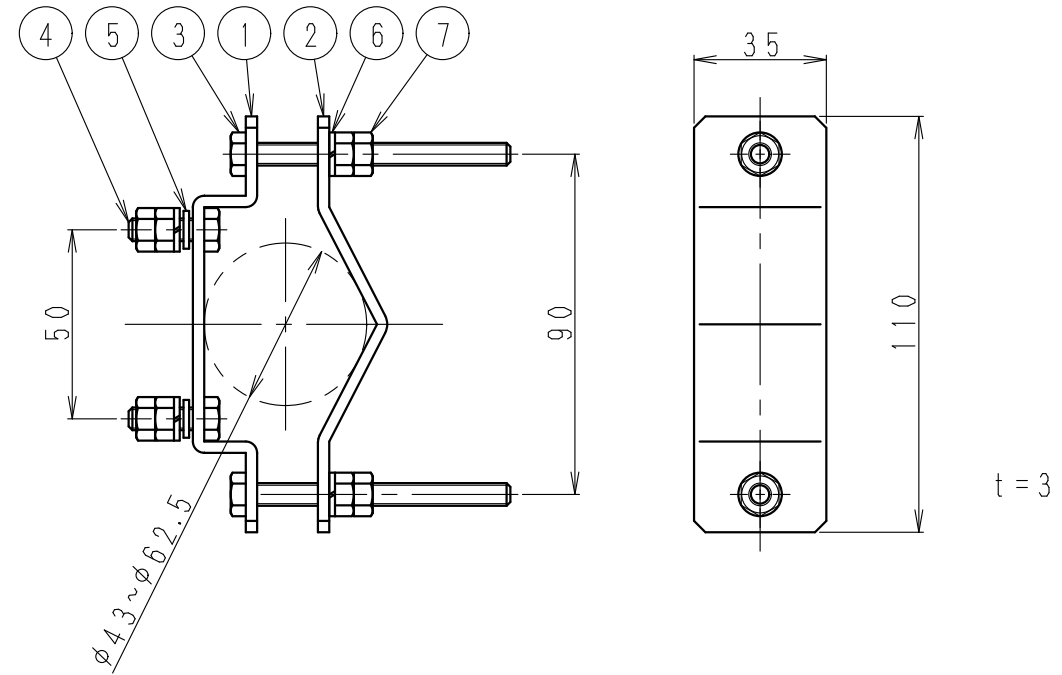


適合機種

- ・3BD-930A
- ・5BD-930A



アンテナ可変範囲
±10°



部番 ITEM	名 DESCRIPTION	個数 QUANTITY	材 質・如 MATERIAL TREATMENT	部 品 図 番 PART DRAWING NO.	備 考 NOTE
7	六角ナット M6	8	SUS304		
6	ばね座金 2号 6	4	SUS304		
5	平座金	2	C3604・MBNi		
4	六角ボルト M6×20	2	SUS304		
3	六角ボルト M6×70	2	SUS304		
2	補助金具B	1	SUS304P		
1	補助金具A	1	SUS304P		

呼び寸法 RANGE	許容差の区分 COMMON TOLERANCE		
≤ 10	±0.1	±0.2	±0.4 ±
≤ 25	±0.15	±0.3	±0.6 ±
≤ 80	±0.25	±0.5	±1.0 ±
≤ 250	±0.4	±0.8	±1.5 ±
≤ 1000	±1.0	±2.0	±6.0 ±

符号 SYM	日付 DATE	変更記事 REVISION RECORD	担当承認 DESIGNER APPROVED
△			
△			
△			
△			
△			

SCALE	DESIGNED	DRAWN	INSPECTED	APPROVED	DESCRIPTION
尺 度 free	担 当 北澤 2012.12.26	製 図 佐藤 2012.12.26	検 図 大嶋 2012.12.26	承 認 奥川 2012.12.26	品 名 補助金具D-3 外観図
単 位 DIM m・mm	質 量 MASS			DRAWING NO.	
MICRO CADAM	日本アンテナ株式会社 NIPPON ANTENNA CO., LTD.			図 番 P9-Y32-H02	