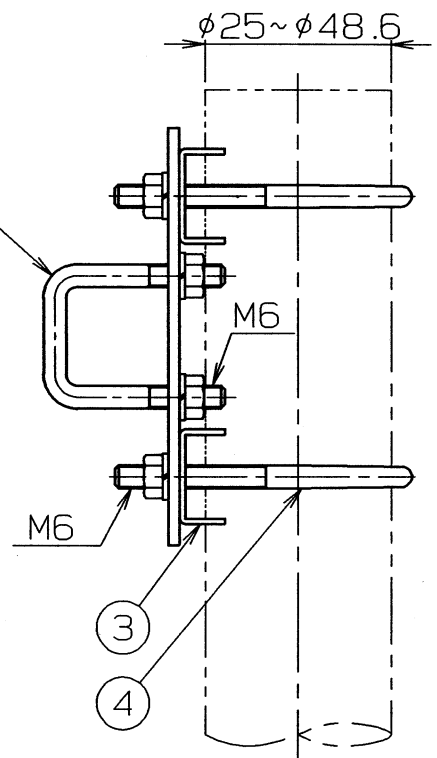
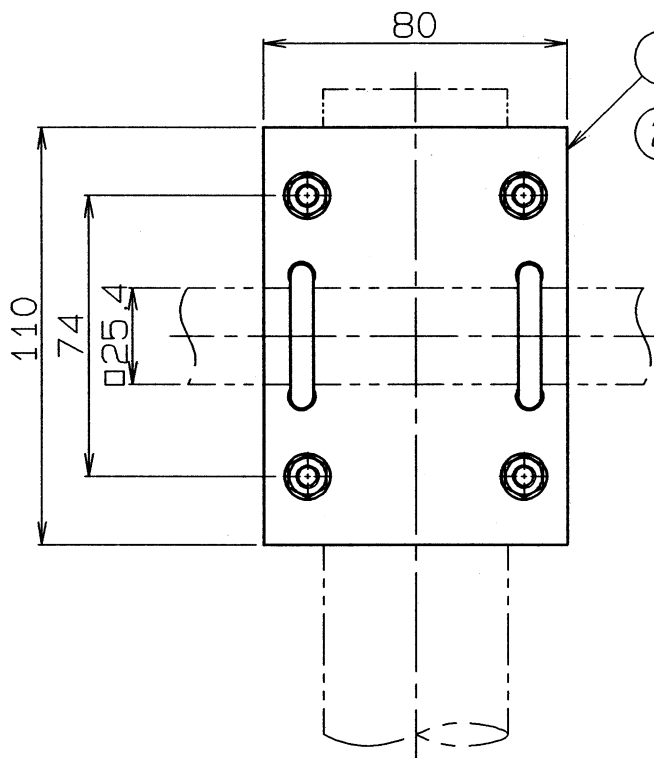
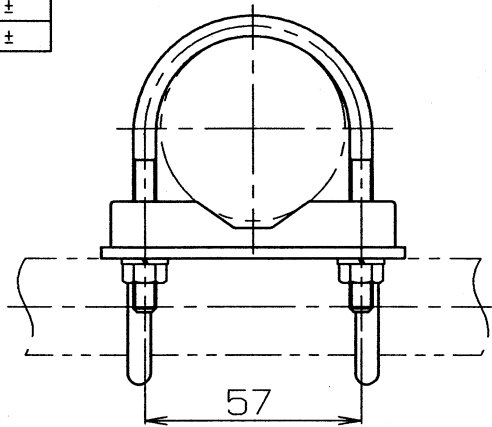


A B C D E F G H

呼び寸法 RANGE	許容差の区分 COMMON TOLERANCE		
≤ 10	±0.1	±0.2	±0.4
≤ 25	±0.15	±0.3	±0.6
≤ 80	±0.25	±0.5	±1.0
≤ 250	±0.4	±0.8	±1.5
≤ 1000	±1.0	±2.0	±6.0

形式 C-25T型 取付金具



重量 約0.4kg
最大受風面積 0.009m²

4	Uボルト	2	ステンレス		
3	マスト支持板	2	SUS304P		t=1.5
2	コの字ボルト	2	ステンレス		
1	支持板	1	SUS304P		t=3

△	△	△	△	△	△	△	△	△	△
ITEM	DESCRIPTION	QUANTITY	MATERIAL	TREATMENT	PART	DRAWING No.	NOTE		

SCALE	DESIGNED	DRAWN	INSPECTED	APPROVED
R 1:2	担 中村 当 H11.4.12	製 中村 図 H11.4.12	検 高橋 図 H11.4.12	承 牧野 認 H11.4.12

△	△	△	△	△
DIM	m·m	WEIGHT	DESCRIPTION	

日本アンテナ株式会社 NIPPON ANTENNA CO., LTD.			DRAWING No. FM-K201-H00	
--	--	--	----------------------------	--