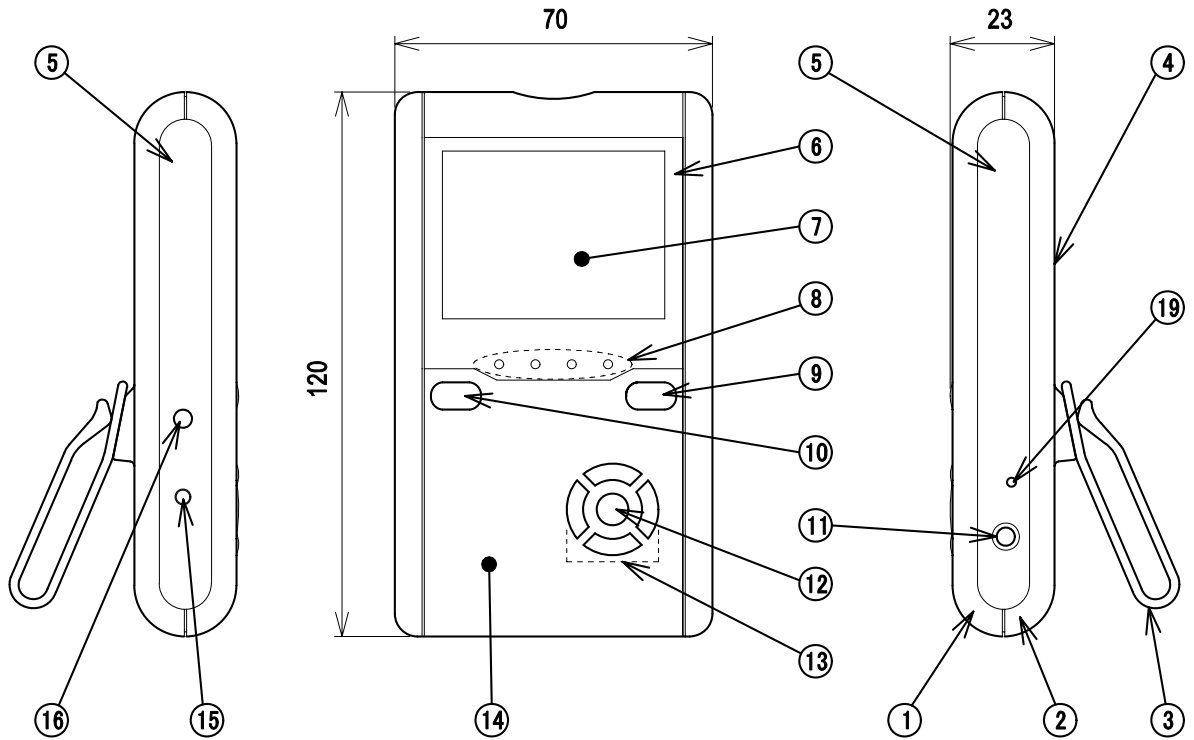


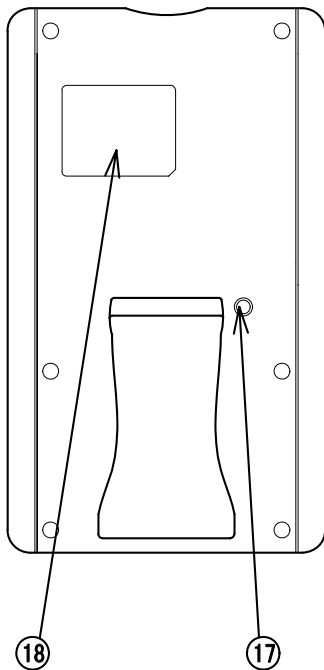
図面を実測しない事

DO NOT SCALE DRAWING

'21.04.06 RoHS対応



背面図

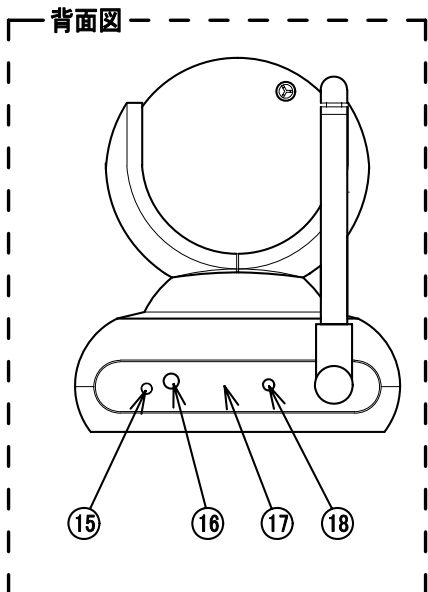
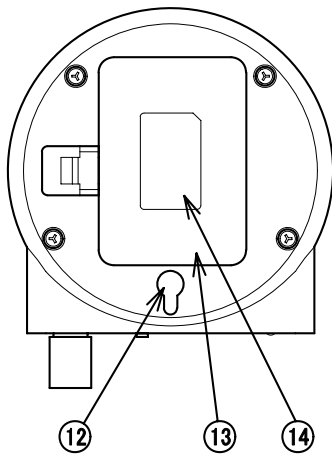
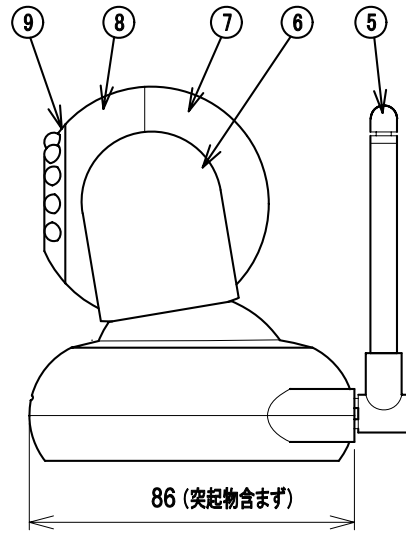
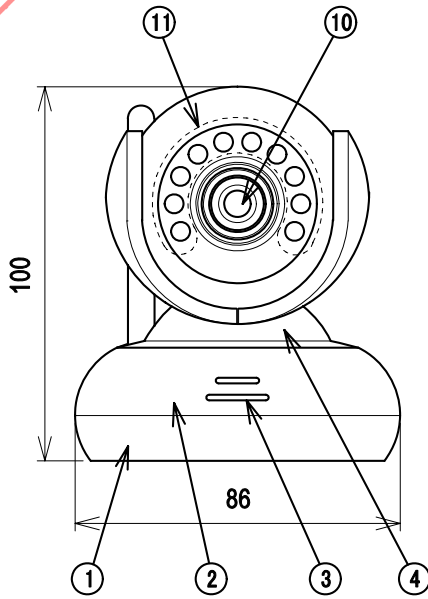


19	RESETボタン	1	合成樹脂		
18	銘板	1	合成樹脂		
17	ペアリングボタン	1	合成樹脂		
16	DC入力端子	1			
15	LED作動ランプ	1			LED、緑
14	マイク	1			
13	ナビゲーションボタン	4	合成樹脂		
12	OKボタン	1	合成樹脂		
11	AV出力端子	1			φ3.5-4P
10	電源ON/OFFボタン	1	合成樹脂		
9	通話ボタン	1	合成樹脂		
8	音量ランプ	4			LED、赤
7	カラーモニター	1			
6	前面パネル	1	合成樹脂		
5	側面パネル	2	合成樹脂		
4	スピーカー	1			
3	スタンド/クリップ	1	合成樹脂		
2	ケース	1	合成樹脂		
1	カバー	1	合成樹脂		
部番 ITEM	名称 DESCRIPTION	個数 QUANTITY	材質 MATERIAL	処理 TREATMENT	備考 NOTE

SCALE 尺 度 Free	DESIGNED 担 当 小野	DRAWN 製 図 野原	INSPECTED 検 査 田	APPROVED 承 認 今井
単位 UNIT mm	重量 WEIGHT	品名 DESCRIPTION ワイヤレスモニター NSM9020D 外観図		
三 角 法 3RD ANGLE PROJECTION		図番 DRAWING NO. 2A99056A11		
日本アンテナ株式会社 NIPPON ANTENNA CO.,LTD.				



'21.04.06 RoHS対応



18	電源ON/OFFボタン	1	合成樹脂		
17	シール	1	合成樹脂		
16	DC入力端子	1			LED・赤
15	電源ランプ	1			
14	銘板	1	合成樹脂		
13	電池蓋	1	合成樹脂		
12	壁面取付穴	1			
11	赤外線LED	10			
10	カメラ	1			
9	LED台座	1	合成樹脂		
8	カメラカバー	1	合成樹脂		
7	カメラケース	1	合成樹脂		
6	カメラ台	2	合成樹脂		
5	送受信アンテナ	1			
4	回転台座	1	合成樹脂		
3	スピーカー/マイク	1			
2	台座カバー	1	合成樹脂		
1	台座ケース	1	合成樹脂		

部番 ITEM	名称 DESCRIPTION	個数 QUANTITY	材質 MATERIAL	処理 TREATMENT	備考 NOTE
------------	-------------------	----------------	----------------	-----------------	------------

SCALE 尺 度 Free	DESIGNED 担 当 小野	DRAWN 製 図 野原	INSPECTED 検 査 田	APPROVED 承 認 今井
-------------------------	--------------------------	-----------------------	--------------------------	--------------------------

単位 UNIT mm	重量 WEIGHT	品名 DESCRIPTION ワイヤレスモニター NSM9020C 外観図
------------------	--------------	--

三 角 法 3RD ANGLE PROJECTION	図 番 DRAWING NO. 2A99056A21
-------------------------------------	-------------------------------------

日本アンテナ株式会社  
NIPPON ANTENNA CO.,LTD.



図面を実測しない事

DO NOT SCALE DRAWING

'21.04.06 RoHS対応

**標準性能表**

対象	項目	性能	備考
共通	通信距離 (m)	最大 50	
	周波数範囲 (MHz)	2400~2480	
	送信出力電力 (mW/MHz)	3 以下	
	電波拡散方式	FH	
	使用温度範囲 (°C)	0~40	本体周囲温度
	使用湿度範囲 (%RH)	20~80	
子機(カメラ) NSM9020C	イメージセンサー	1/4インチCMOSセンサー	
	有効画素数	628×582(PAL)、510×492(NTSC)	
	水平解像度 (本)	360	
	画角 (°)	60	
	最低被写体照度 (Lux)	1.5	
	画像フレームレート (fps)	25	
	ナイトビジョン有効レンジ (m)	最大 5	
	乾電池動作時間 (h)	約2	アルカリ乾電池使用時
	消費電流 (mA)	200±30	
	電源電圧 (V)	DC 5	又は単4乾電池3本
	寸法 (mm)	100(H) × 86(W) × 86(D)	
	質量 (g)	141	乾電池含まず
	工事設計認証番号	005-100002	
親機(モニター) NSM9020D	液晶	2.4インチ TFT-LCD	
	画像解像度	320×240	
	ビデオ出力方式	NTSC/PAL	
	内蔵バッテリー動作時間 (h)	約5	フル充電時、初期使用時
	カラー	R. G. B.	
	消費電流 (mA)	150±15	
	電源電圧 (V)	DC 5	
	寸法 (mm)	120(H) × 70(W) × 23(D)	
	質量 (g)	137	
	工事設計認証番号	005-100005	

部番 ITEM	名称 DESCRIPTION	個数 QUANTITY	材質 MATERIAL	処理 TREATMENT	備考 NOTE
SCALE 尺 度 Free	DESIGNED 担 当 小野	DRAWN 製 図 野原	INSPECTED 検 査 田	APPROVED 承 認 今井	
単位 UNIT mm	重量 WEIGHT	品名 DESCRIPTION ワイヤレモニター NSM9020 標準性能表			
三 角 法 3RD ANGLE PROJECTION		図 番 DRAWING NO. 2A99056D11			
日本アンテナ株式会社 NIPPON ANTENNA CO.,LTD.					