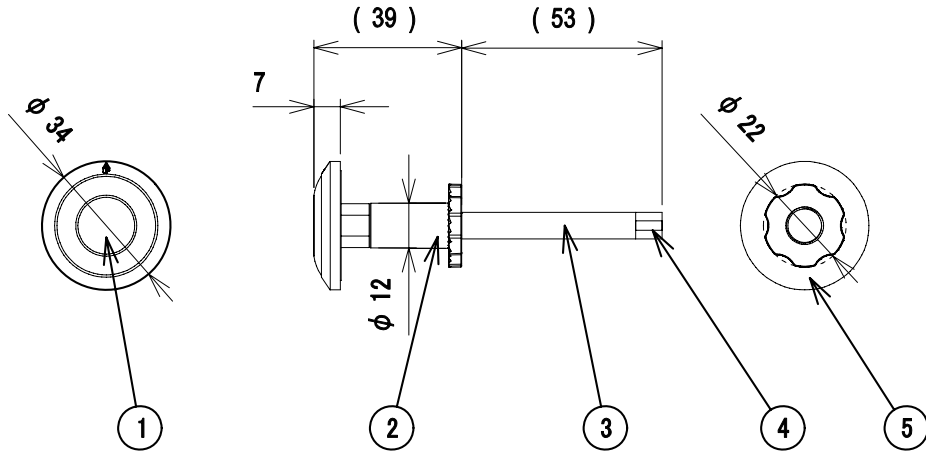


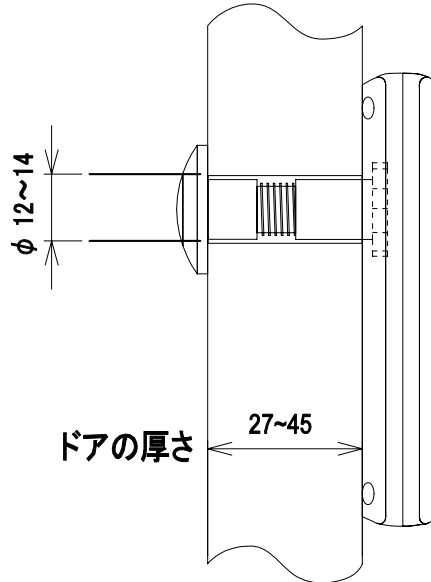


'21.04.06 RoHS対応



取付け例

ドアスコープ穴の直径



5	両面テープ	1			
4	カメラ接続端子	1			
3	ケーブル	1			
2	内側固定ねじ	1	合成樹脂		
1	カメラユニット	1			

部番 ITEM	名称 DESCRIPTION	個数 QUANTITY	材質 MATERIAL	処理 TREATMENT	備考 NOTE
------------	-------------------	----------------	----------------	-----------------	------------

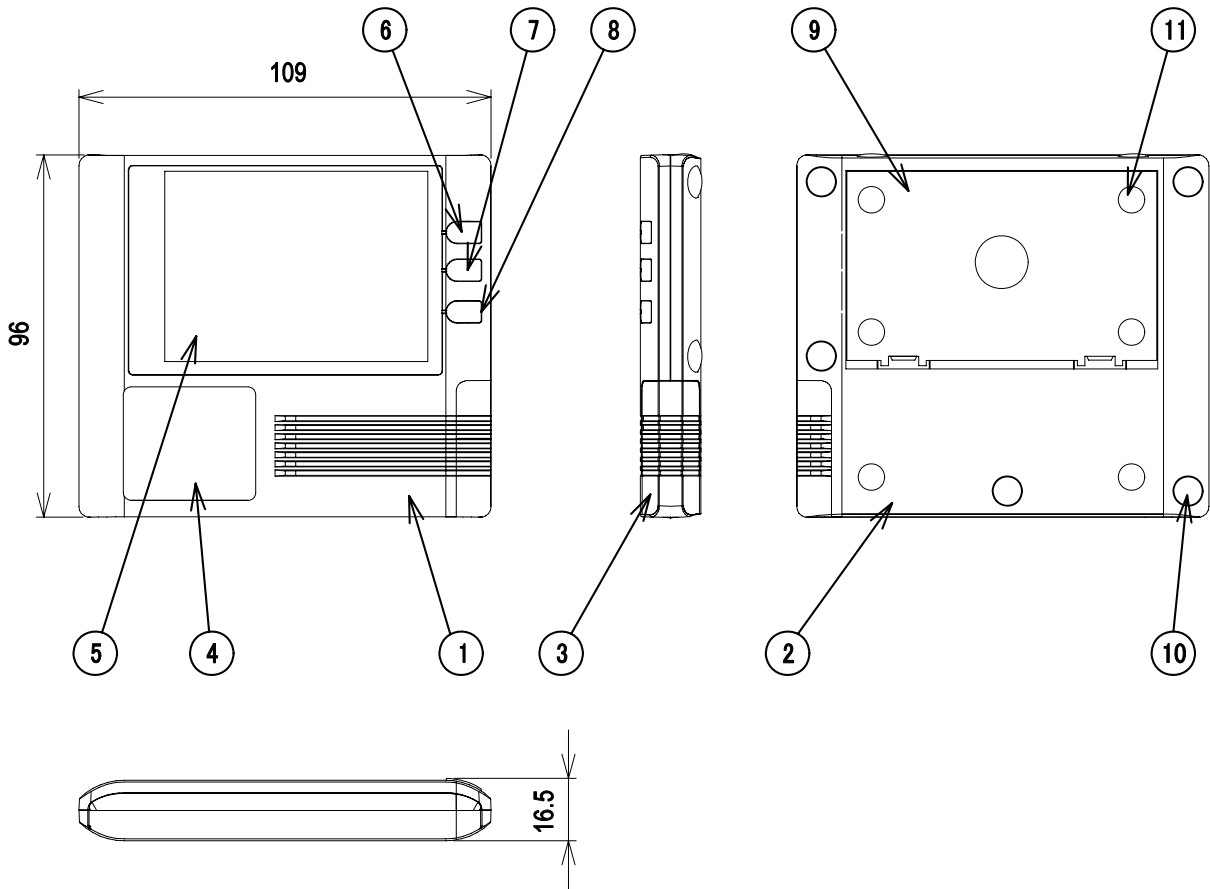
SCALE 尺 度 Free	DESIGNED 担 当 小野	DRAWN 製 図 野原	INSPECTED 検 査 田	APPROVED 承 認 井
-------------------------	--------------------------	-----------------------	--------------------------	-------------------------

単位 UNIT mm	重量 WEIGHT	品名 DESCRIPTION ドアモニター NDM10カメラ外觀図
------------------	--------------	--

三 角 法 3RD ANGLE PROJECTION	製 図 社 名 DRAWING NO. 日本アンテナ株式会社 NIPPON ANTENNA CO.,LTD. 2A99058A10
-------------------------------------	--



'21.04.06 RoHS対応



11	両面テープ	6			
10	ゴムキャップ	7	合成ゴム		
9	ブラケット	1	合成樹脂		
8	電源ボタン(ON/OFF)	1	合成樹脂		
7	ズームOUTボタン	1	合成樹脂		
6	ズームINボタン	1	合成樹脂		
5	2.8インチモニター	1			
4	銘板	1	合成樹脂		
3	電池BOXカバー	1	合成樹脂		
2	ケース	1	合成樹脂		
1	カバー	1	合成樹脂		

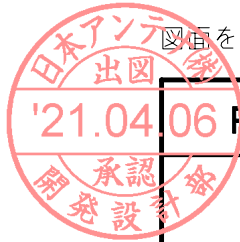
部番 ITEM	名称 DESCRIPTION	個数 QUANTITY	材質 MATERIAL	処理 TREATMENT	備考 NOTE
------------	-------------------	----------------	----------------	-----------------	------------

SCALE 尺 度 Free	DESIGNED 担 当 小野	DRAWN 製 図 野原	INSPECTED 検 査 田	APPROVED 承 認 井
-------------------------	--------------------------	-----------------------	--------------------------	-------------------------

単位 UNIT mm	重量 WEIGHT	品名 DESCRIPTION ドアモニター NDM10モニター外觀図
------------------	--------------	---

三 角 法 3RD ANGLE PROJECTION		図 番 DRAWING NO. 2A99058A20
-------------------------------------	--	-------------------------------------

日本アンテナ株式会社 NIPPON ANTENNA CO.,LTD.



図面を実測しない事

DO NOT SCALE DRAWING

'21.04 06 RoHS対応

標準性能表

項目	NDM10	備考
カメラ画素数	0. 3Mピクセル	
カメラアングル	102° (左右) 70° (上下)	
ズーム	3倍デジタル	3段階
最低被写照度 (LUX)	20以上	
モニター	2. 8インチLCD	
防水性	IP×4 相当	カメラユニットのみ
電源	単4形アルカリ乾電池3本	
乾電池動作時間	約10か月(1日5回)	モニター周囲温度25℃時
カメラ使用温度範囲 (℃)	-10~50	本体周囲温度
モニター使用温度範囲 (℃)	0~40	
カメラ寸法 (mm)	φ34×39(最小寸法)	貫通部: φ12
モニター寸法 (mm)	高さ96 × 幅109 × 厚さ16. 5	
質量 (kg)	0. 12	電池含まず
カメラ部対応穴径 (mm)	φ12~14	
カメラ部対応ドア厚 (mm)	27~45	

部番 ITEM	名称 DESCRIPTION	個数 QUANTITY	材質 MATERIAL	処理 TREATMENT	備考 NOTE
尺 度	SCALE Free	担 当	製 図	検 図	承認 図
単位 UNIT	mm	重量 WEIGHT	品名 DESCRIPTION ドアモニター NDM10標準性能表		
三 角 法 3RD ANGLE PROJECTION			図 番 DRAWING NO. 2A99058D10		
日本アンテナ株式会社 NIPPON ANTENNA CO.,LTD.					