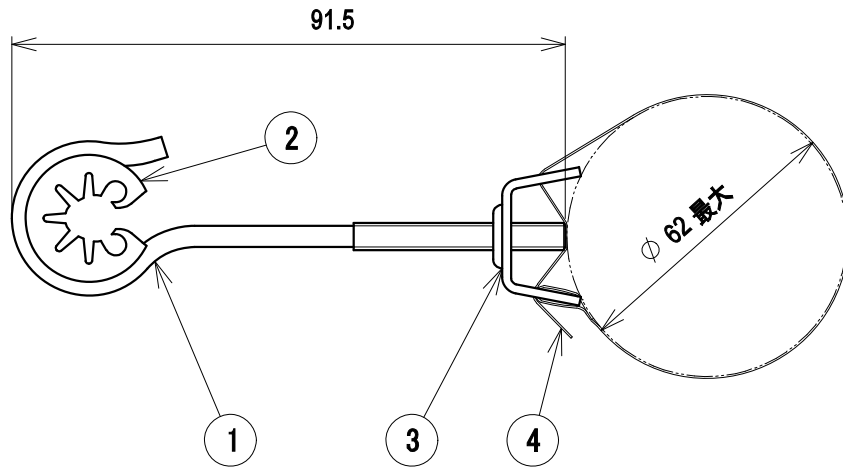
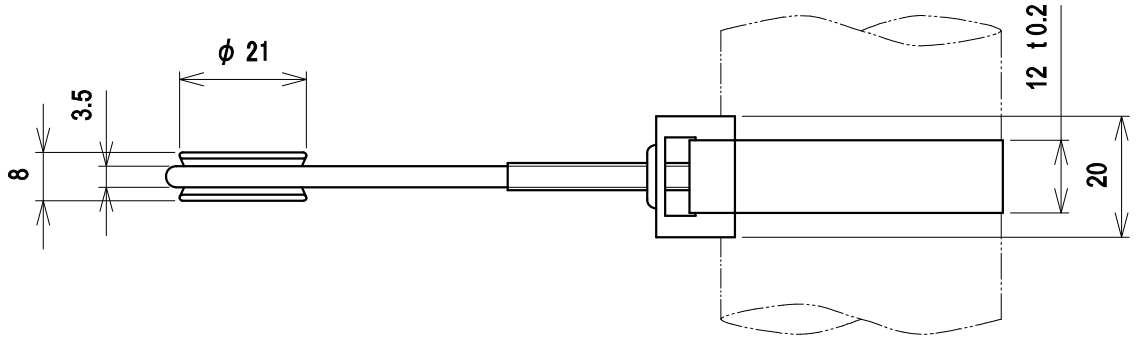


RoHS対応



- ・対象ケーブル: 4C、5C
- ・收容数: 3組

4	バンド	1	SUS	—	
3	金具	1	SPCC	三価クロメート	
2	クリップ	1	PE	—	黒色
1	ボルト	1	軟鋼線材	三価クロメート	
部番 ITEM	名 称 DESCRIPTION	個 数 QUANTITY	材 質 MATERIAL	処 理 TREATMENT	備 考 NOTE
尺 寸 度	SCALE Free	担 当 DESIGNED 当 田	製 図 DRAWN 植 田	検 査 INSPECTED 栗 田	認 可 APPROVED 栗 田
単 位 UNIT	mm	質 量 MASS	25g	品 名 DESCRIPTION インシュレーター	
三 角 法 3RD ANGLE PROJECTION			品 名 DESCRIPTION GB37R-HD外觀図		
日本アンテナ株式会社 NIPPON ANTENNA CO.,LTD.			図 番 DRAWING NO. 2180009A10		