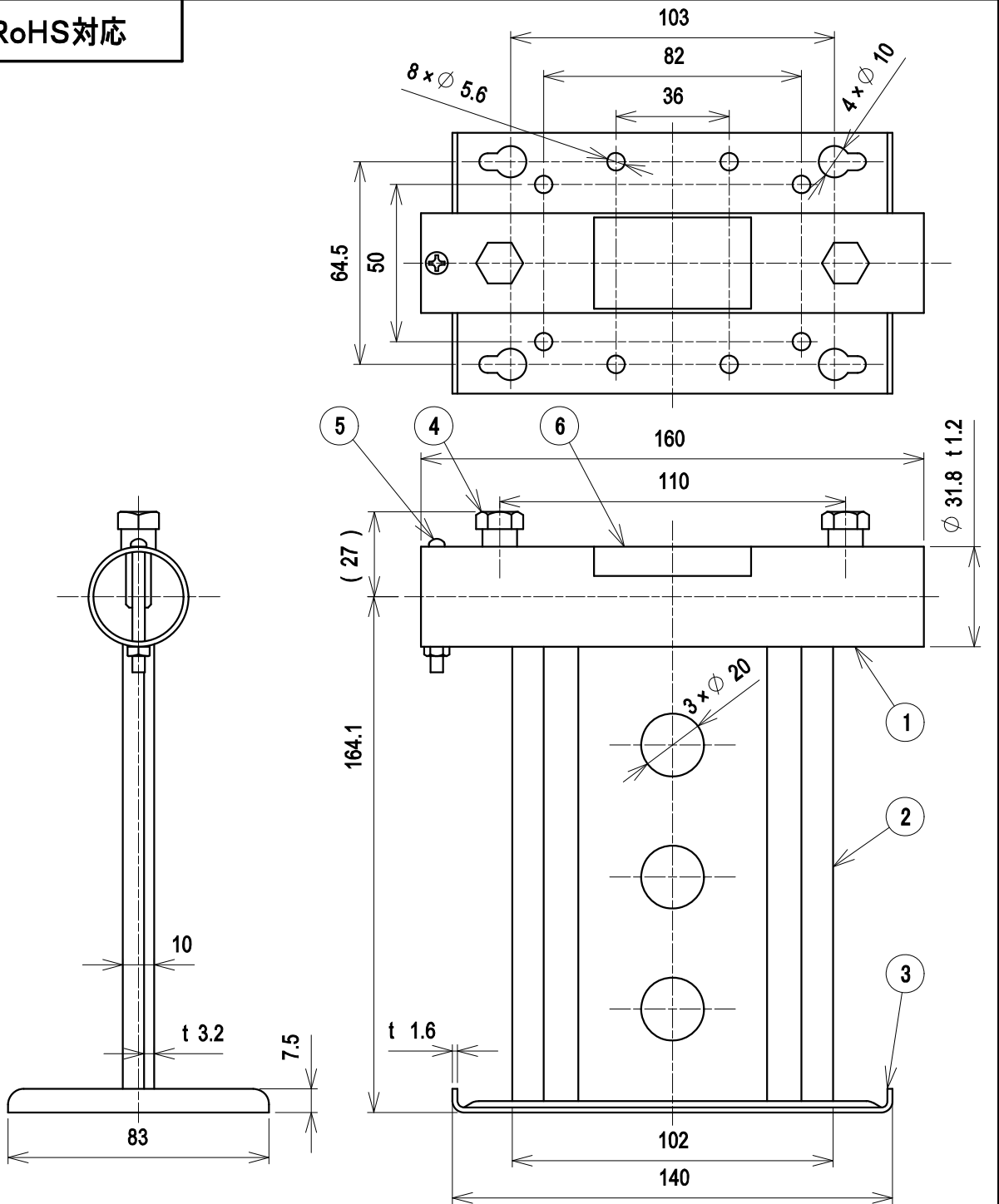


RoHS対応



適合マスト径:  $\phi 27$ 以下

6	型名ラベル	1	PET	—	
5	ストッパーねじ	1	SUS304	—	M4 x 40
4	六角ボルト	2	SUS304	—	M8 x 20
3	ベース	1	SS400相当	溶融亜鉛めっき	
2	支持プレート	2	SS400相当	溶融亜鉛めっき	
1	マスト	1	SS400相当	溶融亜鉛めっき	
部番 ITEM	名称 DESCRIPTION	個数 QUANTITY	材質 MATERIAL	処理 TREATMENT	備考 NOTE
尺 度	SCALE Free	担 当	製 図	検 査	承認
単 位	UNIT mm	質 量	MASS 0.7kg	品 名	
三 角 法			DESCRIPTION サイドベース		
3RD ANGLE PROJECTION			名 AT-27DR外觀図		
日本アンテナ株式会社 NIPPON ANTENNA CO.,LTD.			DRAWING NO. 2180011A10		