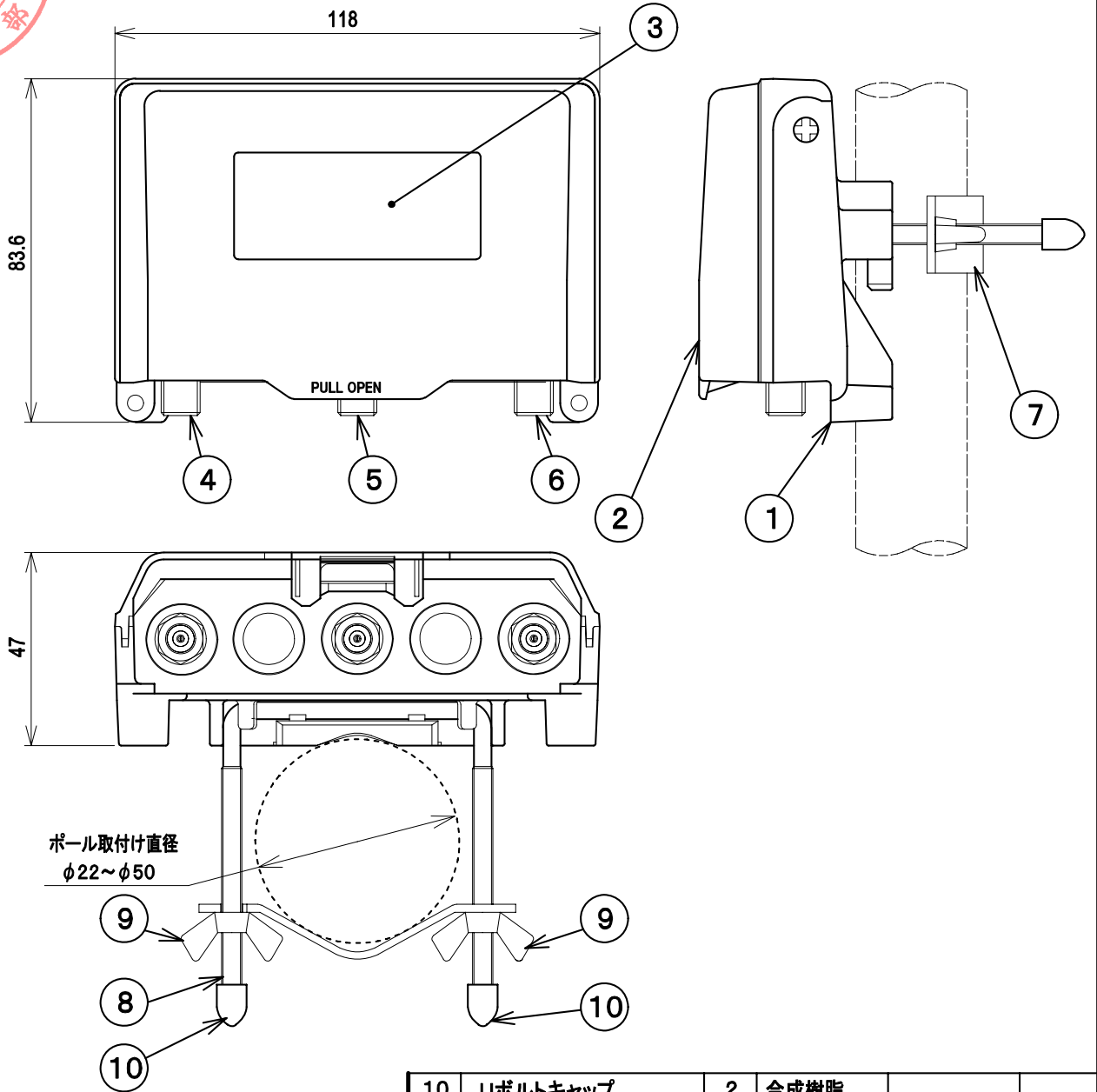




デジタルハイビジョン受信マーク登録品



| | | | | | |
|----|--------------|---|-------------|-----------|--|
| 10 | Uボルトキャップ | 2 | 合成樹脂 | | |
| 9 | 蝶ナット | 2 | 鉄 | クロメートめっき | |
| 8 | Uボルト | 1 | 鉄 | クロメートめっき | |
| 7 | マスト受金具 | 1 | 処理鋼板 | 亜鉛めっき | |
| 6 | 出力端子(受電端子) | 1 | 亜鉛合金、合成樹脂、他 | ニッケルめっき、他 | |
| 5 | 出力モニター端子 | 1 | 亜鉛合金、合成樹脂、他 | ニッケルめっき、他 | |
| 4 | VHF・UHF 入力端子 | 1 | 亜鉛合金、合成樹脂、他 | ニッケルめっき、他 | |
| 3 | 銘板 | 1 | 合成樹脂 | | |
| 2 | ケースカバー | 1 | 合成樹脂 | | |
| 1 | ケースシャーシ | 1 | 合成樹脂 | | |

| 部番 ITEM | 名称 DESCRIPTION | 個数 QUANTITY | 材質 MATERIAL | 処理 TREATMENT | 備考 NOTE |
|------------|-------------------|----------------|----------------|-----------------|------------|
|------------|-------------------|----------------|----------------|-----------------|------------|

| | | | | |
|-------------------------|--------------------------|------------------|----------------------|---------------------|
| SCALE 尺 度 Free | DESIGNED 担 当 野原 | DRAWN 製 野原 | INSPECTED 検 野原 | APPROVED 承 野原 |
|-------------------------|--------------------------|------------------|----------------------|---------------------|

| | | |
|------------------|------------|--|
| 単位 UNIT mm | 質量 MASS | 品名 DESCRIPTION 電源分離型ブースター N35U3 外観図 |
|------------------|------------|--|

| | |
|-------------------------------------|---------------------------------|
| 三 角 法 3RD ANGLE PROJECTION | 図番 DRAWING NO. 2180026A10 |
|-------------------------------------|---------------------------------|

日本アンテナ株式会社
NIPPON ANTENNA CO.,LTD.



図面を実測しない事

DO NOT SCALE DRAWING

デジタルハイビジョン受信マーク登録品

増幅部標準性能表

| 項目 | 型名 | N35U3 | | 備考 |
|--------------------------|----|----------------------|----------------------|--------|
| | | VHF | UHF | |
| 周波数帯域 (MHz) | | 76~222 | 470~710 (13~52ch) | |
| 利得 (dB) | | 0~-2.5 | 26~35 | |
| 利得調整範囲 (dB) | | —— | 0~-10 | 連続 |
| 入力レベル調整 (dB) | | —— | 0, -10 | 切換 |
| 適正入力レベル (dB μ V) | | 60~100 | 40~88 | |
| 定格出力レベル (dB μ V) | | —— | 103(9波) | |
| 雑音指数 (dB) | | —— | 2.0~3.0 | 利得最大時 |
| 入力・出力インピーダンス(Ω) | | 75 | | F型 |
| 電圧定在波比 | | 3以下 | | |
| 3次相互変調[IM3] (dB) | | —— | -68以下 | |
| ハム変調 (dB) | | -50以下 | | |
| 出力モニター結合量 (dB) | | -20 | | |
| 受電電圧/電流 (V/A) | | DC15/0.06 | | 増幅部 |
| 消費電力 (W) | | 2.3 | | |
| 使用温度範囲 (°C) | | -10~+40 | | 本体周囲温度 |
| 寸法 (mm) | | 83.6(H)×118(W)×47(D) | | |
| 質量 (kg) | | 0.29 | | |

電源部 標準性能表

| 項目 | 型名 | NPS-15F |
|---------------------------|----|--------------------|
| 伝送周波数 (MHz) | | 10~770 |
| 挿入損失 (dB以下) | | 1.0 |
| 電圧定在波比 (以下) | | 1.5 |
| 入力・出力インピーダンス (Ω) | | 75 (F型) |
| 電源/消費電力 (V/W) | | AC100(50/60Hz)/6.0 |
| 出力電圧/電流 (V/mA) | | DC15/最大150 |
| 使用温度範囲 (°C) | | ※1 -10~+40 |
| 外形寸法 (mm) | | 40(H)×127(W)×60(D) |
| 質量 (kg) | | 0.36 |

※1 本体周囲温度

| 部番 ITEM | 名称 DESCRIPTION | 個数 QUANTITY | 材質 MATERIAL | 処理 TREATMENT | 備考 NOTE |
|---------------------------------------|-------------------|----------------|---------------------------|--|------------|
| 尺 度 | SCALE Free | 担 当 | 製 図 | 検 査 | 承 認 |
| 単 位 | UNIT mm | 質 量 | MASS | 品 名 DESCRIPTION 電源分離型ブースター N35U3 標準性能表 | |
| 三 角 法 3RD ANGLE PROJECTION | | | DRAWING NO. 2180026D10 | | |
| 日本アンテナ株式会社 NIPPON ANTENNA CO.,LTD. | | | 番 号 | | |