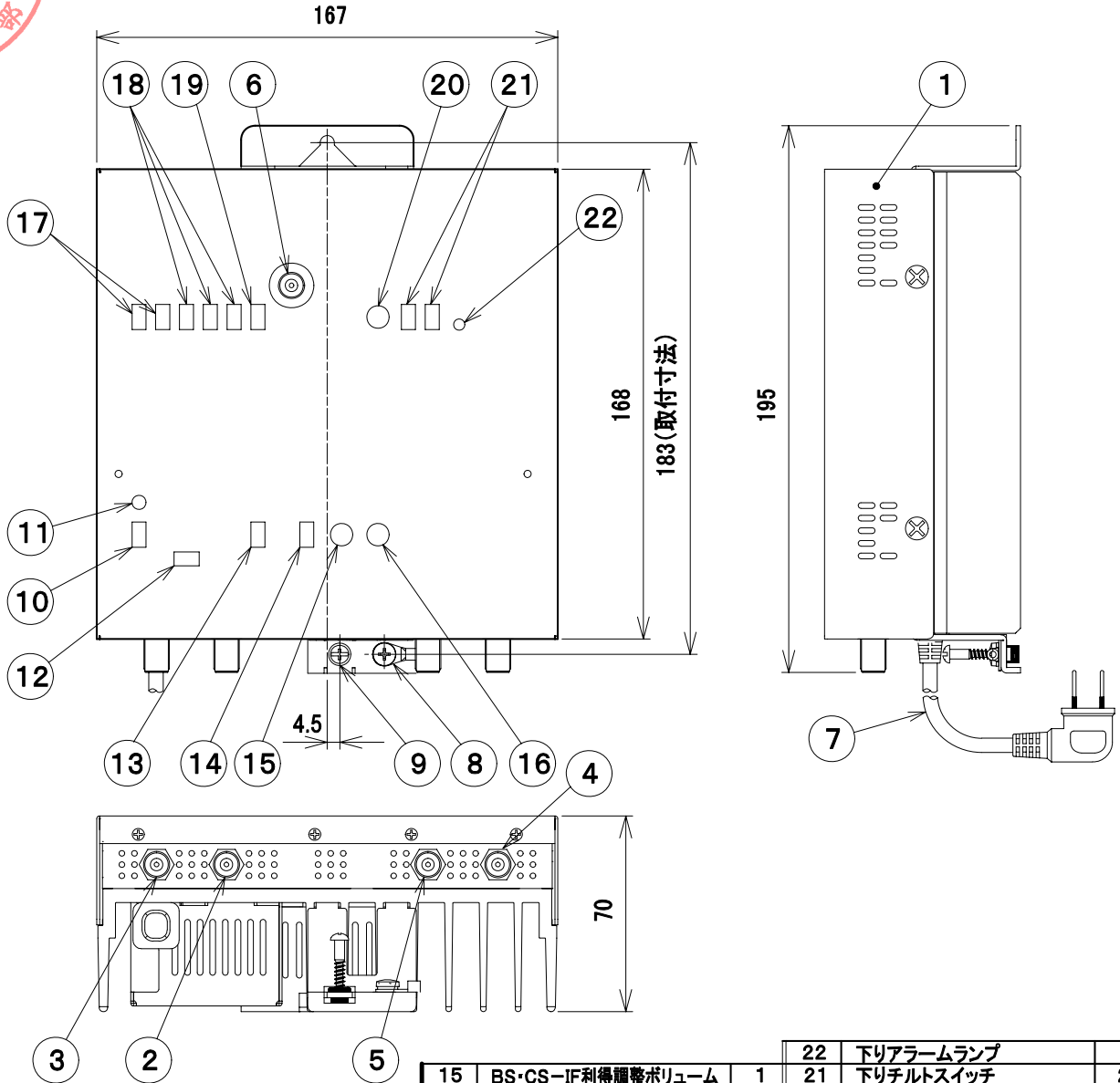




'21.04.06 RoHS対応



部番 ITEM	名称 DESCRIPTION	個数 QUANTITY	部番 ITEM	名称 DESCRIPTION	個数 QUANTITY
15	BS・CS-IF利得調整ボリューム	1	22	下りアラームランプ	1
14	BS・CS-IFチルト切換スイッチ	1	21	下りチルトスイッチ	2
13	BS・CS-IF入力ATTスイッチ	1	20	下り利得調整ボリューム	1
12	入力切換スイッチ	1	19	下り450MHz EQスイッチ	1
11	電源/DC15V送りランプ	1	18	下りEQ/逆EQスイッチ	3
10	DC15V送りスイッチ	1	17	下り入力ATTスイッチ	2
9	木ネジ	1	16	BS・CS-IFチルトボリューム	1
8	機能アース端子	1		鉄	亜鉛メッキ
7	電源コード	1		銅	スズメッキ
6	下り入力モニター接栓	1		亜鉛合金	ニッケルメッキ -20dB
5	BS・CS-IF/下り出力モニター接栓	1		亜鉛合金	ニッケルメッキ -20dB
4	BS・CS-IF/下り出力接栓	1		亜鉛合金	ニッケルメッキ
3	下り入力接栓	1		亜鉛合金	ニッケルメッキ
2	BS・CS-IF/下り入力接栓 BS・CS-IF入力接栓	1		亜鉛合金	ニッケルメッキ
1	ケース	1		鋼板	塗装(ナイビー)

質量 (kg)	1.9
---------	-----

対応イタズラ防止パネル
 型名:アンプパネルB
 コード:2022605

SCALE 尺	DESIGNED 担	DRAWN 製	INSPECTED 検	APPROVED 承認
Free	岡元	奇崎	関根	井澤
UNIT mm	WEIGHT	DESCRIPTION CATVブースター		
3RD ANGLE PROJECTION		名 S401S 外觀図		
日本アンテナ株式会社 NIPPON ANTENNA CO.,LTD.		DRAWING NO. 2A42329A10		



図面を実測しない事

DO NOT SCALE DRAWING

標準性能表

項目		性能		備考
周波数帯域 (MHz)		CATV下り	BS・CS-IF	
		20~770	1000~2602	
標準利得 (dB)		40	42 チルト切替時35/40/42 (1000/2150/2602MHz)	
利得調整範囲 (dB)		0~-10	0~-10	連続可変
帯域内周波数特性 (dB)		3.0以内	5.0以内	
利得安定度 (dB)		±1.5	±2.5	
入力レベル調整[ATT] (dB)		-16(2dBステップ)	-10, -15	切換
周波数等化器 (dB)	EQ	-14(2dBステップ) [20MHz]	—	切換
	逆EQ	-14(2dBステップ)[770MHz]	—	切換
	450MHzEQ	-4(2dBステップ)	—	切換
	チルト	-12(4dBステップ)[20MHz]	0~-10[1000MHz]	切換(CATV下り) 連続可変(BS・CS-IF)
適正入力レベル (dBμV)		70~82(EQ-4dB) 70~80(フラット)	70~80(24波) 75~85(24波、チルト切替時) 71~81(36波、チルト切替時)	
標準出力レベル (dBμV)		*1 108/112(EQ-4dB) 110(フラット)	112(24波) *2 110/115(24波) *3 106/113(36波)	
雑音指数 (dB)		10以下	10以下	最大利得時
入力・出力インピーダンス (Ω)		75		F型
電圧定在波比[VSWR]		2.0以下	2.5以下	
2次相互変調[IM2] (dB)		—	-31以下	標準出力レベル時
3次相互変調[IM3] (dB)		—	-59以下(24波) -63以下(36波)	標準出力レベル時
複合2次歪[CSO] (dB)		-65以下	—	標準出力レベル時
複合3次歪[CTB] (dB)		-60以下	—	標準出力レベル時
ハム変調 (dB)		-70以下		標準出力レベル時
入力モニター (dB)		-20±1.5	—	
出力モニター (dB)		-20±1.5	-20±2.0	
耐雷性 (kV)		±15(1.2/50μs)		
不要放射 (dBμV/m)		34以下		3m法による
直流供給電圧 (V)		—	DC15(±10%) 6W	BS・CS-IF入力端子
電源電圧 (V)		AC100±10(50/60Hz)		
消費電力 (W)		22W(送電時 30W)		
使用温度範囲 (°C)		-10~+40		本体周囲温度
外形寸法 (mm)		195(H)×167(W)×70(D)		
質量 (kg)		1.9		

*1 74波時

上記70/770MHzの値
デジタル信号-10dB運用
有線放送-10dB運用

*2 1000MHz/2150MHzの値
(チルト切替時)

*3 1000MHz/2602MHzの値
(チルト切替時)

部番 ITEM	名称 DESCRIPTION	個数 QUANTITY	材質 MATERIAL	処理 TREATMENT	備考 NOTE
SCALE 尺 度 Free	DESIGNED 担当 岡元	DRAWN 製 図 寄崎	INSPECTED 検 図 関根	APPROVED 承認 図 井沼	
単位 UNIT mm	重量 WEIGHT	品名 DESCRIPTION CATVブースター			
三角法 3RD ANGLE PROJECTION		名 S401S 標準性能表			
日本アンテナ株式会社 NIPPON ANTENNA CO.,LTD.		図番 DRAWING NO. 2A42329D10			