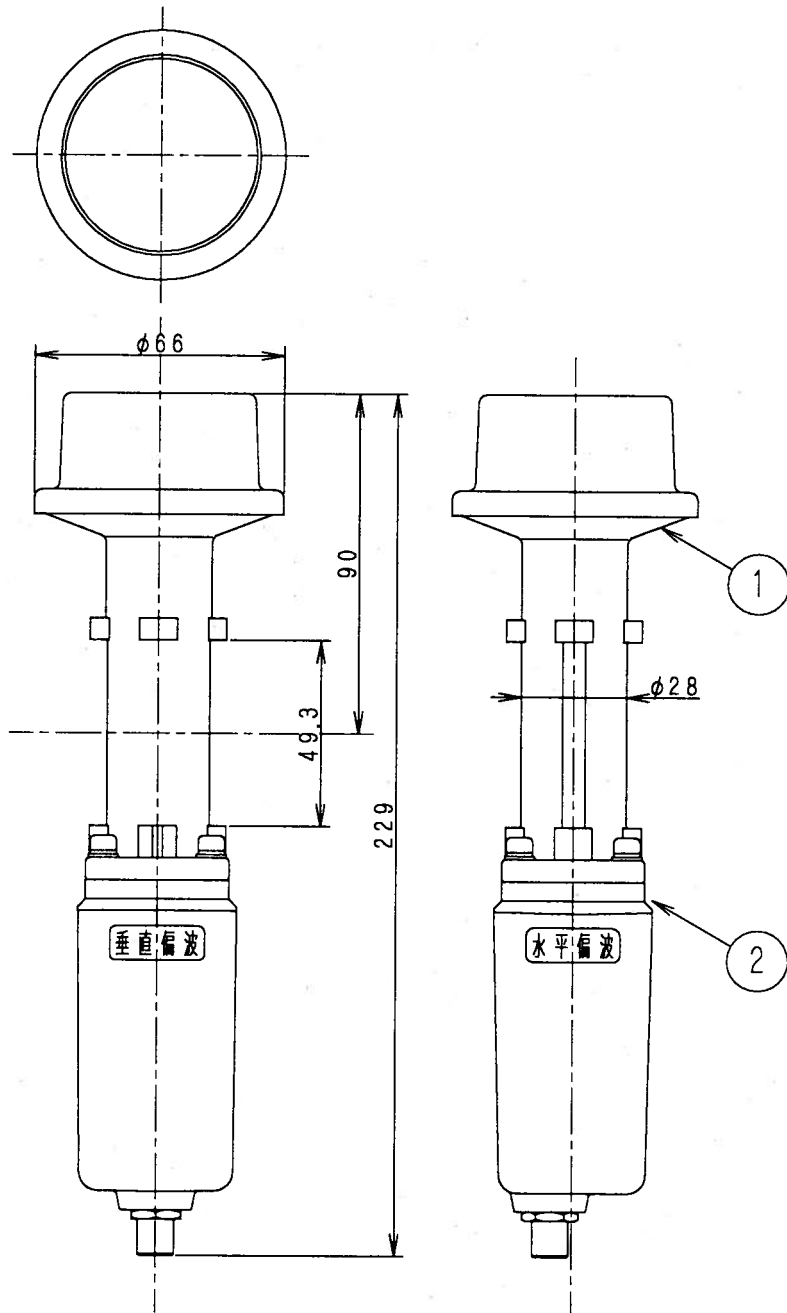




RoHS対応



2	コンバーター CKJ-MC10	1	アルミダイカスト	塗装	局発10,678
1	フィードホーン	1	アルミダイカスト	塗装	
部番 ITEM	名称 DESCRIPTION	個数 QUANTITY	材質 MATERIAL	処理 TREATMENT	備考 NOTE
SCALE	DESIGNED	DRAWN	INSPECTED	APPROVED	
尺 度	FREE	担当 手計	製 手計	検 手計	承認 羽田
単位 DIM	mm	質量 MASS	350g	品 DESCRIPTION	
三 角 法 3RD ANGLE PROJECTION			CSコンバーターユニット外觀図		
日本アンテナ株式会社 NIPPON ANTENNA CO.,LTD.			名 FC-AKJ7		
			図 DRAWING No.		
			番 CKVM000270		



## 標準性能表

### フィードホーン部

項目	MIN.	TYP.	MAX.	備考
用途	オフセット用			
受信周波数範囲 (GHz)	12.20	~	12.75	
受信偏波	水平及び垂直の直線片偏波			
VSWR	1.3以下			水平偏波
	1.3以下			垂直偏波

### コンバーター部

項目	MIN.	TYP.	MAX.	備考
受信周波数範囲 (GHz)	12.20	~	12.75	
中間周波数 (MHz)	1522	~	2072	
雑音指数 (dB)	-	-	1.0	
総合利得 (dB)	50	54	58	
受信帯域利得偏差 (dB)	-	-	6	1522~2072MHz
受信ch内利得偏差 (dB)	-	-	1	受信ch帯域内(27MHz)
入力VSWR	-	-	2.5	
出力VSWR	-	-	2.5	
局部発振周波数 (GHz)	-	10.678	-	
局発周波数漂動 (MHz)	-	-	±1.5	-30~+50°C
局発漏洩 (dBm)	-	-	-55	入力端子
位相雑音 (dBc/Hz)	-	-	-55	◎ 1kHz OFFSET
	-	-	-70	◎ 5kHz OFFSET
	-	-	-80	◎ 10kHz OFFSET
イメージ妨害抑圧比 (dB)	40	-	-	
相互変調妨害比 (dB)	58	-	-	-75dBm 2波
使用温度範囲 (°C)	-30	~	+50	
保存湿度範囲 (%RH)	20	~	90	
電源電圧 (V)	DC+9.5	~	DC+16.5	DC+15V 標準
消費電流 (mA)	-	140	150	
入力構造	WR-75			
出力構造	F型コネクタ (FEMALE)			C-15相当
質量 (g)	350			フィードホーン部含む

CJVM000030

機種名	FC-AKJ7	承	羽田	照	金野	作	手計
		認	査	成			
日本アンテナ株式会社							