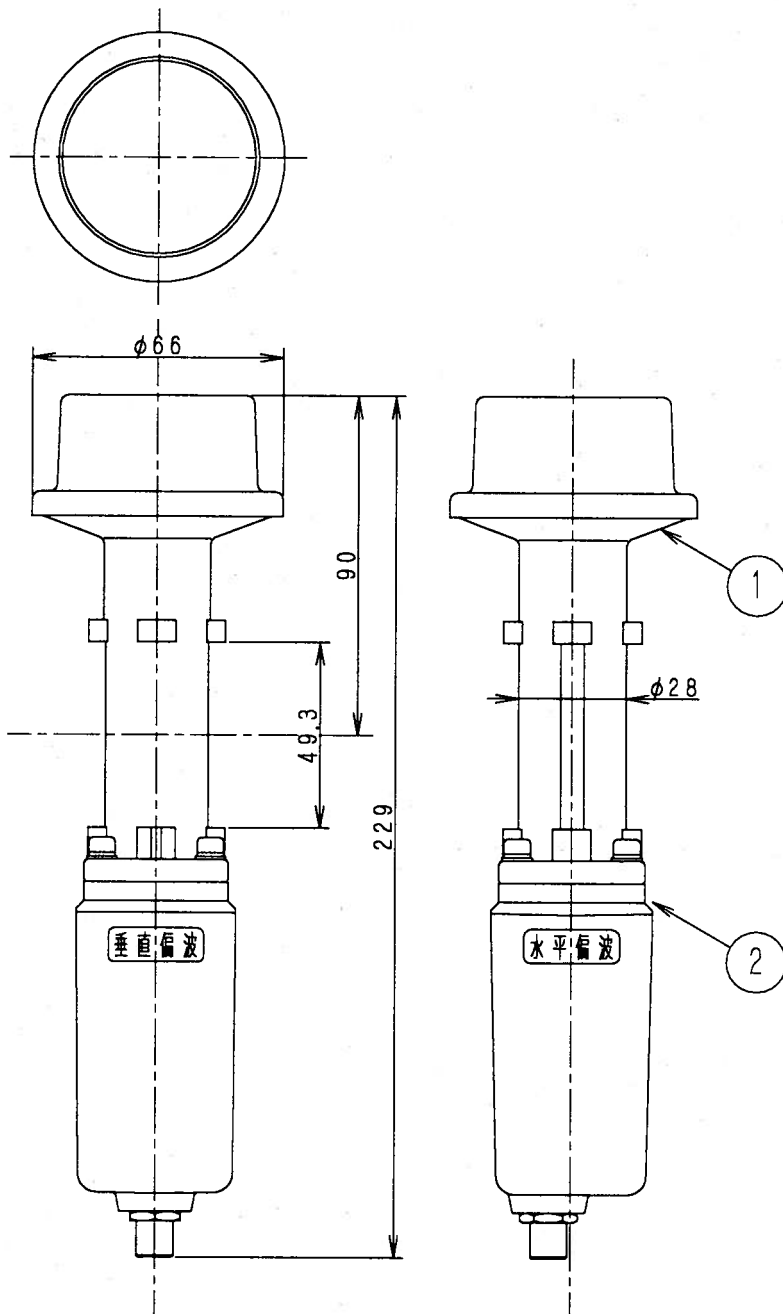




RoHS対応



2	コンバーター CTJ-MC09	1	アルミダイカスト	塗装	局発11.2
1	フィードホーン	1	アルミダイカスト	塗装	
部番 ITEM	名称 DESCRIPTION	個数 QUANTITY	材質 MATERIAL	処理 TREATMENT	備考 NOTE
尺 度	SCALE FREE	担 当	DESIGNED 手計	製 図	DRAWN 手計
単 位	DIM mm	質 量	MASS 350g	品 名	DESCRIPTION CSコンバーターユニット外觀図 FC-AT7
三 角 法			3RD ANGLE PROJECTION		
日 本 ア ン テ ナ 株 式 有 限 公 司			NIPPON ANTENNA CO.,LTD.		
図 番			DRAWING No. CKVM000280		
検 査			INSPECTED 金野		
承 認			APPROVED 羽田		



## 標準性能表

### フィードホーン部

項目	MIN.	TYP.	MAX.	備考
用途	オフセット用			
受信周波数範囲 (GHz)	12.20	~	12.75	
受信偏波	水平及び垂直の直線片偏波			
VSWR	1.3以下			水平偏波
	1.3以下			垂直偏波

### コンバーター部

項目	MIN.	TYP.	MAX.	備考
受信周波数範囲 (GHz)	12.20	~	12.75	
中間周波数 (MHz)	1000	~	1550	
雑音指数 (dB)	-	-	1.0	
総合利得 (dB)	50	54	58	
受信帯域利得偏差 (dB)	-	-	6	
受信ch内利得偏差 (dB)	-	-	1	受信ch帯域内(27MHz)
入力VSWR	-	-	2.5	
出力VSWR	-	-	2.5	
局部発振周波数 (GHz)	-	11.2	-	
局発周波数漂動 (MHz)	-	-	±1.5	-30~+50°C
局発漏洩 (dBm)	-	-	-55	入力端子
位相雑音 (dBc/Hz)	-	-	-55	◎ 1kHz OFFSET
	-	-	-70	◎ 5kHz OFFSET
	-	-	-80	◎ 10kHz OFFSET
イメージ妨害抑圧比 (dB)	40	-	-	
相互変調妨害比 (dB)	58	-	-	-75dBm 2波
使用温度範囲 (°C)	-30	~	+50	
保存湿度範囲 (%RH)	20	~	90	
電源電圧 (V)	DC+9.5	~	DC+16.5	DC+15V 標準
消費電流 (mA)	-	140	150	
入力構造	WR-75			
出力構造	F型コネクタ (FEMALE)			C15相当
質量 (g)	350			フィードホーン部含む

CJVM000040

機種名	FC-AT7	承	◎ 羽田	照	◎ 金野	作	◎ 手計
		認		査		成	

日本アンテナ株式会社