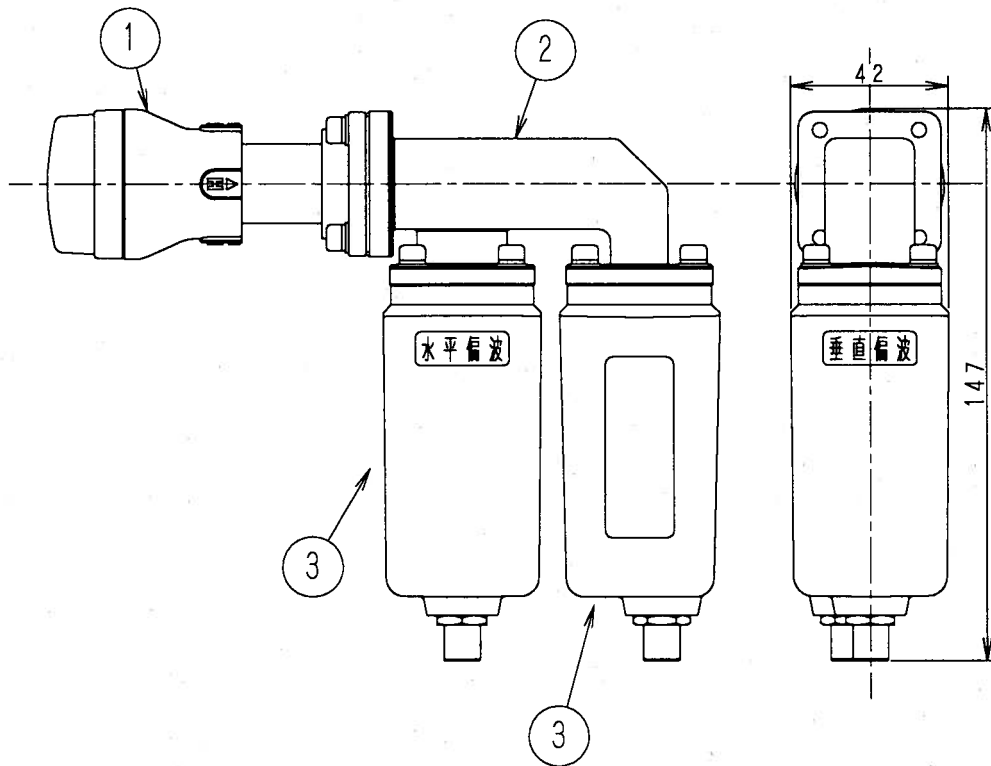
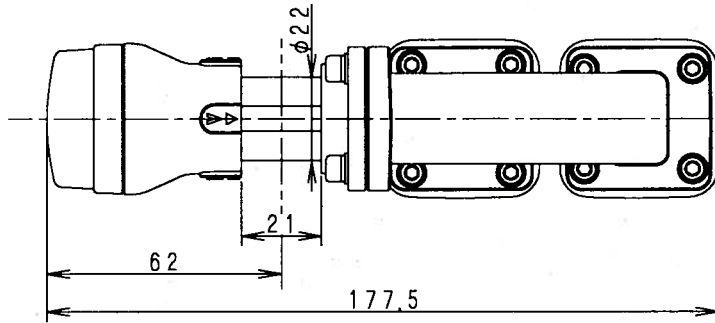


RoHS対応



3	コンバーター CTJ-MC09	2	アルミダイカスト	塗装	規格1,2
2	偏分波器	1	アルミダイカスト	塗装	
1	フィードホーン	1	アルミダイカスト	塗装	
部番 ITEM	名 称 DESCRIPTION	個数 QUANTITY	材 質 MATERIAL	処 理 TREATMENT	備考 NOTE
尺 寸 度	SCALE FREE	DESIGNED 担 当 手 計	DRAWN 製 図 手 計	INSPECTED 検 査 金 野	APPROVED 承 認 羽 田
単 位 DIM	mm	質 量 MASS	550g		
3RD ANGLE PROJECTION			品 名 DESCRIPTION CSコンバーターユニット外觀図 名 FOC-AT6		
日本アンテナ株式会社 NIPPON ANTENNA CO.,LTD.			図 番 DRAWING No. CKVM000290		



## 標準性能表

### フィードホーン, 偏波分波器部

項 目	MIN.	TYP.	MAX.	備 考
用途	オフセット用			フィードホーン
受信周波数範囲 (GHz)	12.20	~	12.75	
受信偏波	水平及び垂直の直線両偏波			偏波分波器
VSWR	1.3以下			偏波分波器水平偏波側
	1.3以下			偏波分波器垂直偏波側
損失 (dB)	0.3以下			偏波分波器水平偏波側
	0.3以下			偏波分波器垂直偏波側
アイソレーション (dB)	35以上			偏波分波器水平偏波側
	35以上			偏波分波器垂直偏波側

### コンバーター部

項 目	MIN.	TYP.	MAX.	備 考
受信周波数範囲 (GHz)	12.20	~	12.75	
中間周波数 (MHz)	1000	~	1550	
雑音指数 (dB)	-	-	1.0	
総合利得 (dB)	50	54	58	
受信帯域利得偏差 (dB)	-	-	6	1000~1550MHz
受信ch内利得偏差 (dB)	-	-	1	受信ch帯域内(27MHz)
入力VSWR	-	-	2.5	
出力VSWR	-	-	2.5	
局発周波数 (GHz)	-	11.2	-	
局発周波数漂動 (MHz)	-	-	±1.5	-30~+50°C
局発漏洩 (dBm)	-	-	-55	入力端子
位相雑音 (dBc/Hz)	-	-	-55	◎ 1kHz OFFSET
	-	-	-70	◎ 5kHz OFFSET
	-	-	-80	◎ 10kHz OFFSET
イメージ妨害抑圧比 (dB)	40	-	-	
相互変調妨害比 (dB)	58	-	-	-75dBm 2波
使用温度範囲 (°C)	-30	~	+50	
保存湿度範囲 (%RH)	20	~	90	
電源電圧 (V)	DC+9.5	~	DC+16.5	DC+15V 標準
消費電流 (mA)	-	140	150	
入力構造	WR-75			
出力構造	F型コネクタ (FEMALE)			C-15相当
質量 (g)	550			フィードホーン, 偏波分波器部含む

CJVM000050

機種名	FOC-AT6	承 認	羽 田	照 査	金 野	作 成	手 計
-----	---------	--------	--------	--------	--------	--------	--------

日本アンテナ株式会社