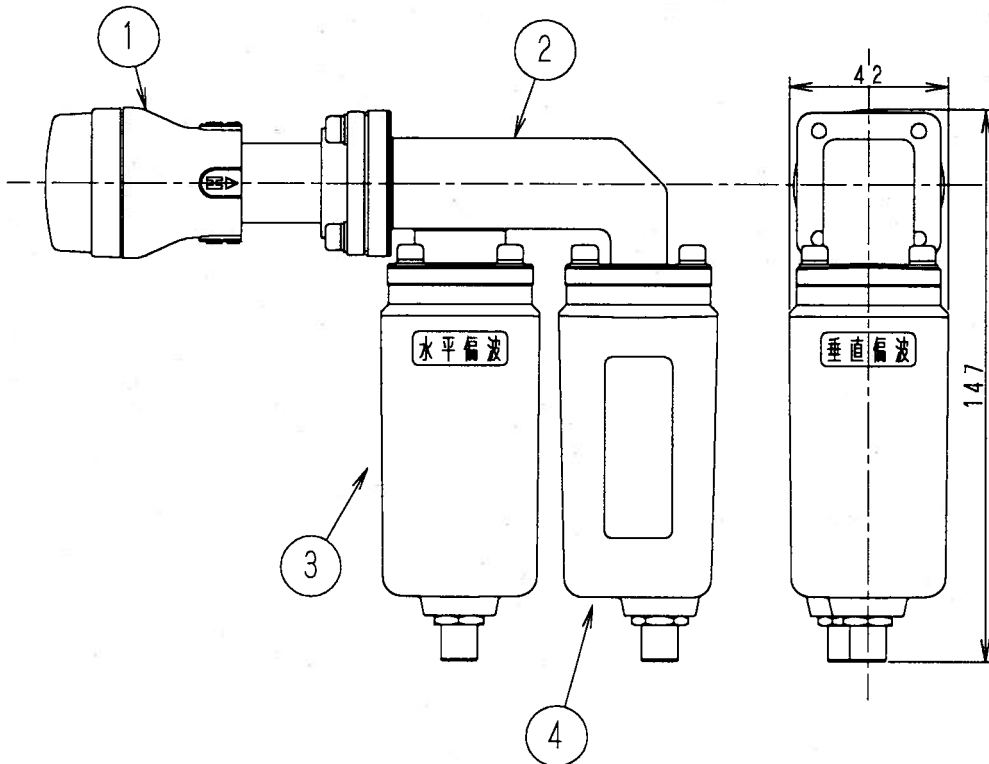
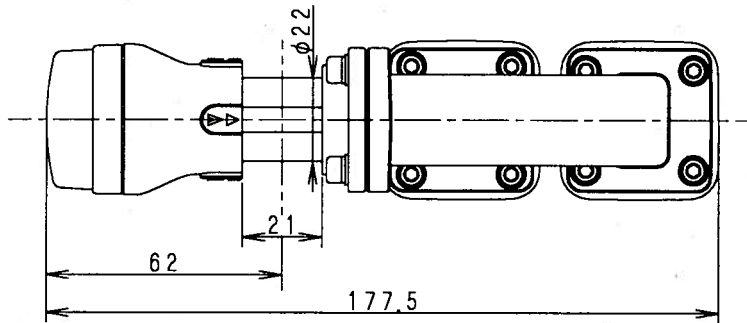




RoHS対応

'21.04.06



4	コンバーター CTJ-MC09	1	アルミダイカスト	塗装	局発1,2
3	コンバーター CKJ-MC10	1	アルミダイカスト	塗装	局発10, 678
2	偏分波器	1	アルミダイカスト	塗装	
1	フィードホーン	1	アルミダイカスト	塗装	

部番 ITEM	名 DESCRIPTION	称 QUANTITY	材 質 MATERIAL	処 理 TREATMENT	備 考 NOTE
------------	------------------	---------------	--------------------	---------------------	----------------

SCALE	DESIGNED	DRAWN	INSPECTED	APPROVED
尺 度 FREE	担 当 手 計	製 図 手 計	検 図 手 計	承 認 羽 田

単位 DIM	質量 550g	品 名
mm	MASS	DESCRIPTION CSコンバーターユニット外觀図 名 FOC-AE6

3RD ANGLE PROJECTION	図 番
日本アンテナ株式会社 NIPPON ANTENNA CO.,LTD.	DRAWING No. CKVM000300



標準性能表

フィードホーン，偏波分波器部

項目	MIN.	TYP.	MAX.	備考
用途	オフセット用			フィードホーン
受信周波数範囲 (GHz)	12.20	~	12.75	
受信偏波	水平及び垂直の直線両偏波			偏波分波器
VSWR	1.3以下			偏波分波器水平偏波側
	1.3以下			偏波分波器垂直偏波側
損失 (dB)	0.3以下			偏波分波器水平偏波側
	0.3以下			偏波分波器垂直偏波側
アイソレーション (dB)	3.5以上			偏波分波器水平偏波側
	3.5以上			偏波分波器垂直偏波側

コンバーター部

項目	MIN.	TYP.	MAX.	備考
受信周波数範囲 (GHz)	12.20	~	12.75	
中間周波数 (MHz)	1522	~	2072	水平偏波側
	1000	~	1550	垂直偏波側
雑音指数 (dB)	-	-	1.0	
総合利得 (dB)	50	54	58	
受信帯域利得偏差 (dB)	-	-	6	各周波数帯域内
受信ch内利得偏差 (dB)	-	-	1	受信ch帯域内(27MHz)
入力VSWR	-	-	2.5	
出力VSWR	-	-	2.5	
局部発振周波数 (GHz)	-	10.678	-	水平偏波側
	-	11.2	-	垂直偏波側
局発周波数漂動 (MHz)	-	-	±1.5	-30~+50°C
局発漏洩 (dBm)	-	-	-55	入力端子
位相雑音 (dBc/Hz)	-	-	-55	◎ 1kHz OFFSET
	-	-	-70	◎ 5kHz OFFSET
	-	-	-80	◎ 10kHz OFFSET
イメージ妨害抑圧比 (dB)	40	-	-	
相互変調妨害比 (dB)	58	-	-	-75dBm 2波
使用温度範囲 (°C)	-30	~	+50	
保存湿度範囲 (%RH)	20	~	90	
電源電圧 (V)	DC+9.5	~	DC+16.5	DC+15V 標準
消費電流 (mA)	-	140	150	
入力構造	WR-75			
出力構造	F型コネクタ (FEMALE)			C-15相当
質量 (g)	550			フィードホーン，偏波分波器部含む

CJVM000060

機種名	FOC-AE6	承認	(羽田)	照査	(金野)	作成	(手計)
-----	---------	----	------	----	------	----	------

日本アンテナ株式会社