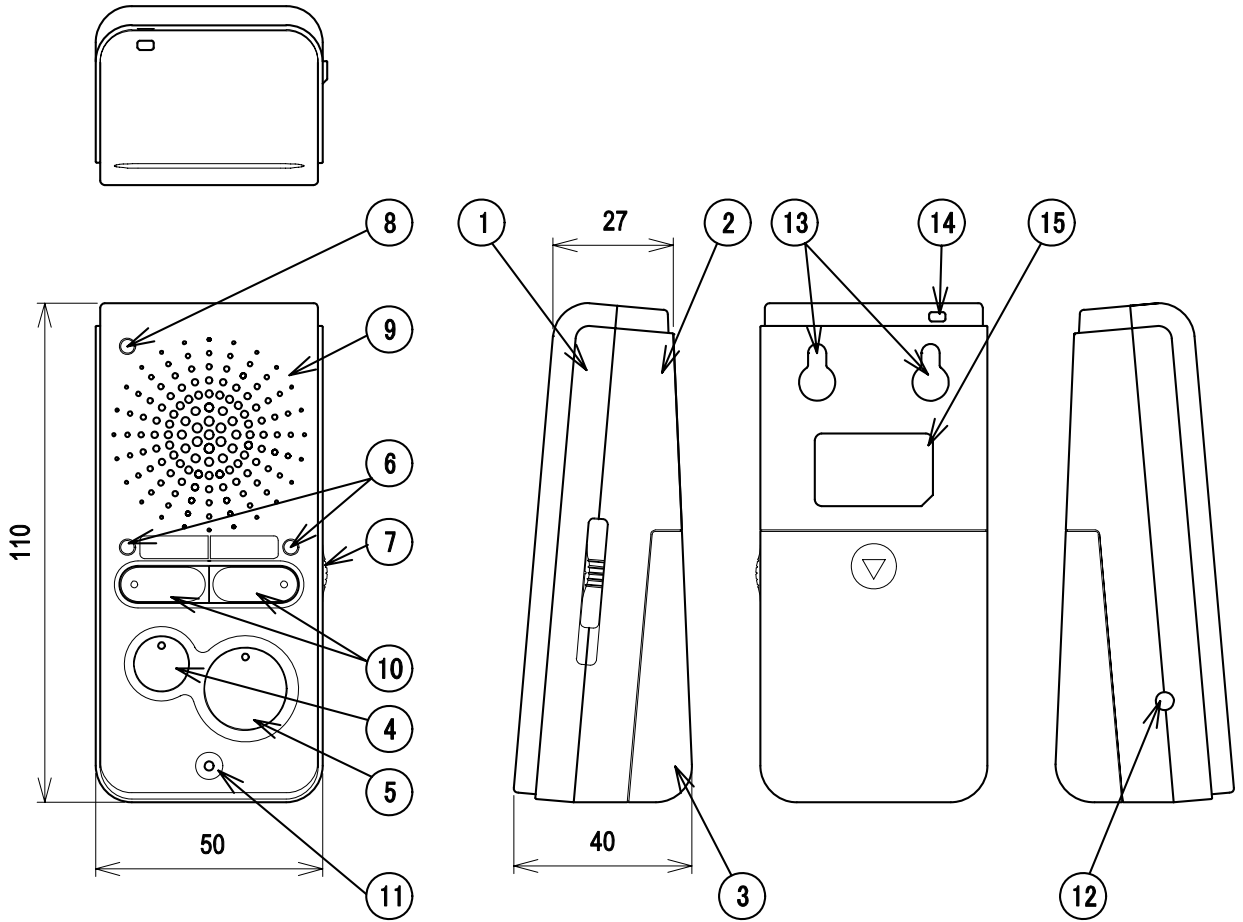


'21.04.06 RoHS対応



付属専用ACアダプター

NIPAD1

15	技適シール	1	合成樹脂		
14	ストラップ取付穴	1			
13	壁面取付穴	2			
12	DCジャック	1	合成樹脂		DC5V
11	マイク	1			
10	通話機選択ボタン	2	合成樹脂		
9	スピーカー	1			
8	操作ランプ	1	合成樹脂		赤LED
7	電源・ボリュームスイッチ	1	合成樹脂		
6	選択ランプ	2	合成樹脂		緑LED
5	呼び出し/応答ボタン	1	合成樹脂		
4	チャイムボタン	1	合成樹脂		
3	電池カバー	1	合成樹脂		
2	背面カバー	1	合成樹脂		
1	前面カバー	1	合成樹脂		

部番 ITEM	名称 DESCRIPTION	個数 QUANTITY	材質 MATERIAL	処理 TREATMENT	備考 NOTE
SCALE 尺 度	DESIGNED 担 当	DRAWN 製 図	INSPECTED 検 査	APPROVED 承認	
UNIT mm	WEIGHT	品名 DESCRIPTION ワイヤレスインターホン 子機 NIP10B 外観図			
3RD ANGLE PROJECTION		DRAWING NO. 2A99064A20			
日本アンテナ株式会社 NIPPON ANTENNA CO.,LTD.			番 号		



図面を実測しない事

DO NOT SCALE DRAWING

'21.04.06 RoHS対応

標準性能表

対象	項目	性能	備考
子機 NIP10B	送受信周波数帯 (GHz)	2.4	
	使用温度範囲 (°C)	0~40	
	使用可能範囲 (m)	約 100	対親機または子機同士 見通し距離
	呼び出しチャイム音	2種類	選択可能
	接続親機・子機数	親機1台と子機1台	子機間通話可能
	受信音量調節	3段階	切換式
	1回通話時間 (秒)	最長 30	
	外観寸法 (mm)	105(H) × 48(W) × 38(D)	
	電源	単3乾電池3個使用 または ACアダプター(DC5V出力)	ACアダプター付属 ※2
	乾電池寿命	約 1.5ヶ月	※1
	質量 (kg)	0.13	

NIP10セット内容:子機 1台、ACアダプター 1個、取扱説明書、壁面取付ねじ 2本、シール 6枚

※1 アルカリ電池使用時、1日5回10秒通話した場合。

※2 充電電池も使用可能。

部番 ITEM	名称 DESCRIPTION	個数 QUANTITY	材質 MATERIAL	処理 TREATMENT	備考 NOTE
尺 度	SCALE Free	担 当	製 図	検 査	承認 済
単 位	UNIT mm	重 量	WEIGHT	品 名 DESCRIPTION ワイヤレスインターホン	
三 角 法 3RD ANGLE PROJECTION		品 名 NIP10 標準性能表			
日本アンテナ株式会社 NIPPON ANTENNA CO.,LTD.		図 番 DRAWING NO. 2A99065D10			