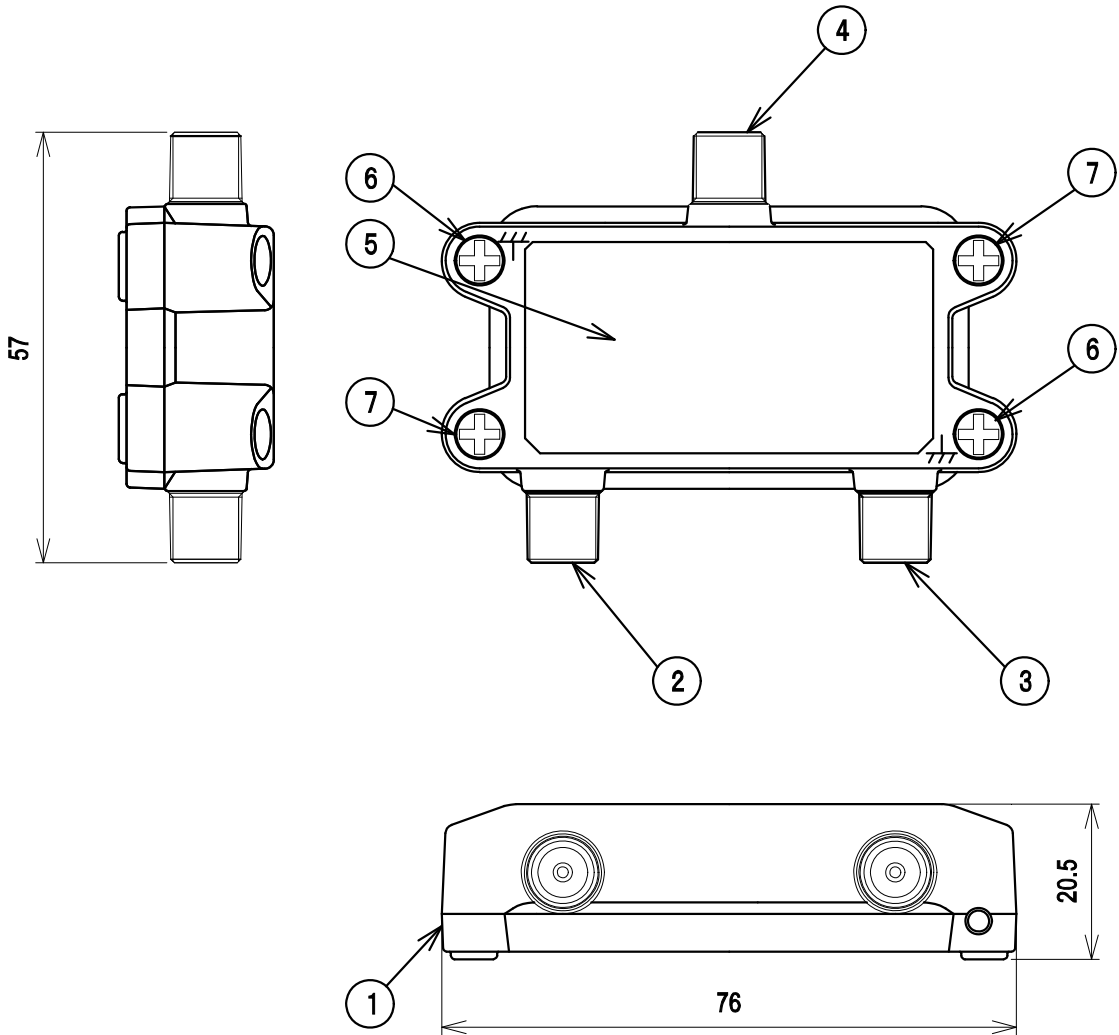


RoHS対応



標準性能表

項目	型名	HFD-2
周波数帯域 (KHz)		30~100
分配損失 (dB)		約 6
入出インピーダンス (Ω)		4~16
使用温度範囲 (°C)		-10~+40
質量 (kg)		0.09

7	取付ねじ	2	ステンレス		
6	機能アースねじ	2	ステンレス		
5	銘板	1	合成樹脂		
4	入力端子	1	亜鉛合金、合成樹脂、他	ニッケルメッキ、他	F型
3	出力2端子	1	亜鉛合金、合成樹脂、他	ニッケルメッキ、他	F型
2	出力1端子	1	亜鉛合金、合成樹脂、他	ニッケルメッキ、他	F型
1	ケース	1	亜鉛合金	ニッケルメッキ	
部番 ITEM	名称 DESCRIPTION	個数 QUANTITY	材質 MATERIAL	処理 TREATMENT	備考 NOTE

SCALE 尺 度 Free	DESIGNED 担 当 大澤	DRAWN 製 図 野原	INSPECTED 検 査 田	APPROVED 承 認 金井
単位 UNIT mm	重量 WEIGHT	品名 DESCRIPTION HFD-2 外観標準性能表		
三 角 法 3RD ANGLE PROJECTION		DRAWING NO. 2P12351F10		
日本アンテナ株式会社 NIPPON ANTENNA CO.,LTD.		番 番		