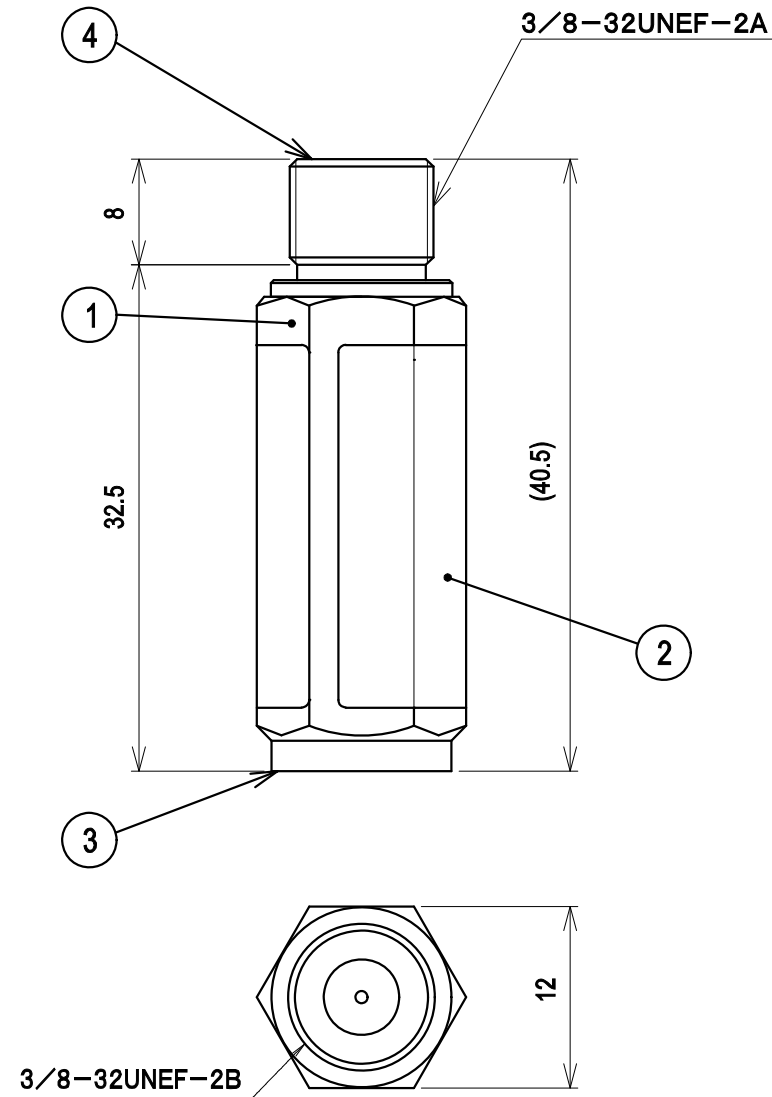


RoHS対応



接続イメージ



標準性能表

項目	型式	FAT-NTPM
周波数帯域 (kHz)		30~100
使用温度範囲 (°C)		-10~+40
質量 (kg)		0.017

4	端子(NTPFLR接続)	1			
3	端子(変調器接続)	1			
2	銘板	1	ポリエステルフィルム		紅
1	FAT-NTPM 本体	1	黄銅	ニッケルメッキ	
部番 ITEM	名 称 DESCRIPTION	個 数 QUANTITY	材 質 MATERIAL	処 理 TREATMENT	備 考 NOTE
尺 寸 Free	DESIGNED 担 当 大澤	DRAWN 製 図 野原	INSPECTED 検 査 田	APPROVED 承 認 今井	
単 位 UNIT	mm	重 量 WEIGHT	品 名 FAT-NTPM		
三 角 法 3RD ANGLE PROJECTION			DESCRIPTION NTP用アッテネータ 外観標準性能表		
日本アンテナ株式会社 NIPPON ANTENNA CO.,LTD.			DRAWING NO. 2P01131F10		