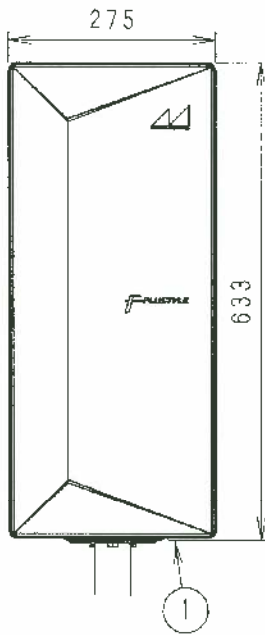
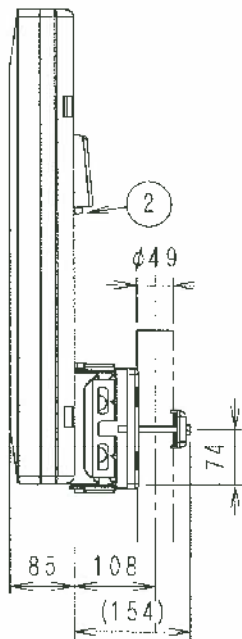


RoHS対応

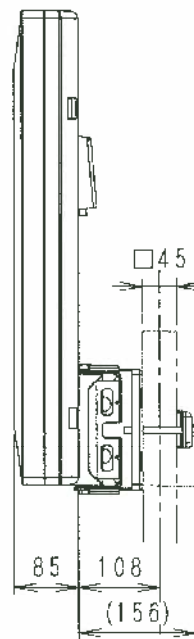
デジタルハイビジョン受信マーク登録品



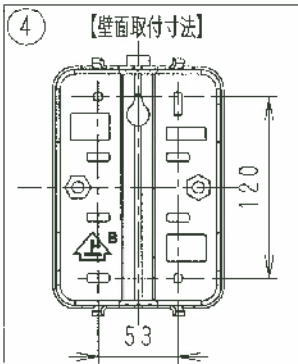
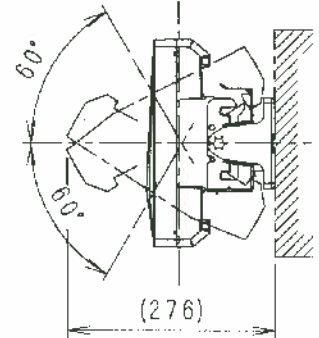
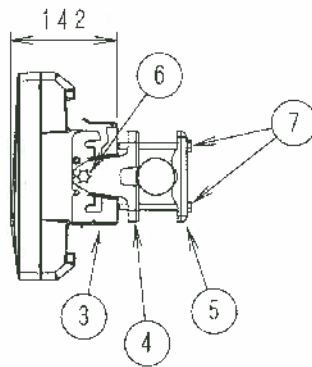
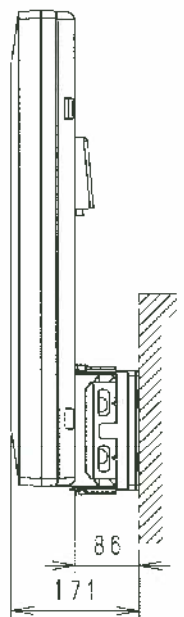
【マスト取付時】



【角柱取付時】



【壁面取付時】



標準性能表

|                                   |             |
|-----------------------------------|-------------|
| 型名                                | UDF105      |
| 受信チャンネル (ch)                      | 13~52       |
| 受信周波数 (MHz)                       | 470~710     |
| アンテナ利得 (dB)                       | 8.4~10.0    |
| インピーダンス (Ω)                       | 75 (F型)     |
| 電圧定在波比                            | 2.5以下       |
| 電力半値幅 (°)                         | 80以下        |
| 前後比 (dB)                          | 18以上        |
| 受風面積 (m <sup>2</sup> )            | 0.173       |
| 質量 <sup>(1)</sup> (kg)            | 3.0         |
| 外形寸法(長さ×幅×高さ) <sup>(1)</sup> (mm) | 633×275×142 |

(1) アンテナ本体 (取付金具A含む)

・マスト取付の場合および角柱取付の場合の質量は3.8kg、壁面取付の場合の質量は3.5kgです (共にアンテナ本体質量3.0kg含む)

※ 本製品は水平偏波受信専用です。垂直偏波の受信はできません。

※ 壁面用取付ネジは付属していません。

| 部番   | 品名           | 個数       | 材質       | 処理        | 備考    |
|------|--------------|----------|----------|-----------|-------|
| ITEM | DESCRIPTION  | QUANTITY | MATERIAL | TREATMENT | NOTE  |
| 7    | M8ボルトB       | 2        | ステンレス    | -         |       |
| 6    | M8ボルトA       | 1        | 鋼        | 溶融亜鉛めっき   | M8x90 |
| 5    | 取付金具C        | 1        | 鋼        | 溶融亜鉛めっき   |       |
| 4    | 取付金具B        | 1        | 鋼        | 溶融亜鉛めっき   |       |
| 3    | 取付金具A        | 1        | 鋼        | 溶融亜鉛めっき   |       |
| 2    | 出力端子         | 1        | 亜鉛ダイカスト  | ニッケルめっき   | F型    |
| 1    | アンテナ本体 (ケース) | 1        | 合成樹脂     | -         |       |

|                         |          |               |           |          |
|-------------------------|----------|---------------|-----------|----------|
| SCALE                   | DESIGNED | DRAWN         | INSPECTED | APPROVED |
| 尺 度                     | 担 当      | 製 図           | 検 査       | 承 認      |
| FREE                    | 三上       | 今野            | 金野        | 寄崎       |
| 単位                      | 質量       | 品 DESCRIPTION |           |          |
| DIM                     | mm       | 薄型UHFアンテナ外觀図  |           |          |
| 3RD ANGLE PROJECTION    |          | 名 UDF105      |           |          |
| 日本アンテナ株式会社              |          | 図 DRAWING No. |           |          |
| NIPPON ANTENNA CO.,LTD. |          | 番 CKVM010441  |           |          |