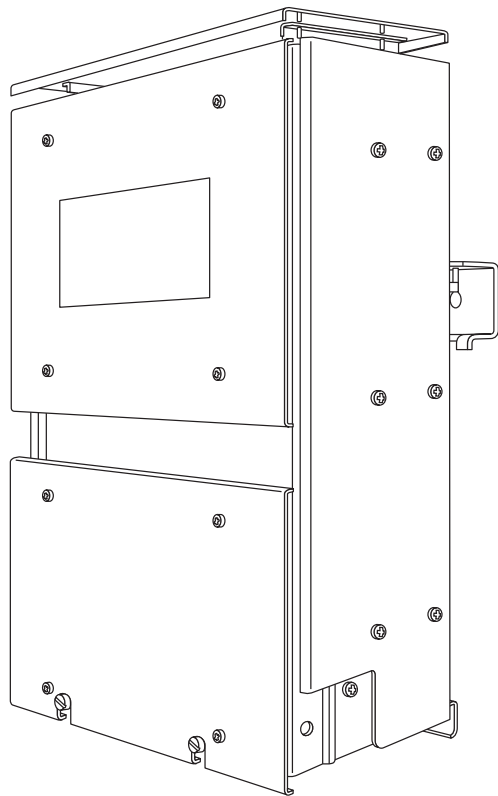


取扱説明書・施工説明書

- ご使用前にこの取扱説明書と施工説明書をよくお読みください。
- お読みになった後は、いつでも見られるところに必ず保存してください。



Model
NKEO5-7S-10
NKEO5-7S-10-A

付属品

- 取扱説明書 1部
- 試験成績書 1部
- 木ねじ 4.1×20mm 3本
- 光ファイバー保持具 6個
- 防水キャップ (BS・CS-IF入力端子用) 1個

屋外用光送信機

Model

NKEO5-7S-10

NKEO5-7S-10-A

目次

表紙	説明の始まるページ
〔取扱説明書〕	
取扱上の注意	1
メンテナンス	1
安全上の注意	2
廃棄上の注意	2
特長	2
各部の名称および機能	3
性能規格	4
〔施工説明書〕	
設置場所・条件	5
光コネクタの接続	5
同軸ケーブルの加工方法とF型接栓の取付方法	6
同軸ケーブルの接続	6
アースのとり方	7
操作方法	7
レベル調整時の注意	7
設置方法	8

取扱上の注意

取付工事は、専門の施工業者にご依頼ください。

メンテナンス

いつでも美しいテレビ映像をお楽しみいただくために、年に1回は専門業者に保守・点検をご依頼ください。

安全上の注意

絵表示について この「安全上の注意」、「取扱説明書」および製品への表示では、製品を安全に正しくお使いいただき、お使いになるかたや他の人への危害や財産への損害を未然に防止するために、いろいろな絵表示をしています。その表示と意味は次のようになっています。内容をよく理解してから本文をお読みください。

		絵表示の例
危険	この表示を無視して、誤った取扱いをすると、人が死亡または重傷などを負う危険が切迫して生じることが想定される内容を示しています。	△記号は注意（注意・警告を含む）を促す内容があることを告げるものです。図の中に具体的な注意内容（左図の場合は警告または注意）が描かれています。
警告	この表示を無視して、誤った取扱いをすると、人が障害を負う可能性が想定される内容を示しています。	⊘記号は禁止の行為であることを告げるものです。図の中や近くに具体的な禁止内容（左図の場合は分解禁止）が描かれています。
注意	この表示を無視して、誤った取扱いをすると、人が障害を負う可能性が想定される内容および物的損害の発生が想定される内容を示しています。	●記号は行為を強制したり指示する内容を告げるものです。図の中に具体的な指示内容（左図の場合は電源プラグをコンセントから抜いてください。）が描かれています。

⚠ 危険

- 光ファイバーには不可視レーザー光が放射されています。目に障害を与える危険性がありますので、絶対に光ファイバーのビームをのぞき込まないでください。

⚠ 警告

- 表示された電源電圧以外の電圧で使用しないでください。火災・感電の原因となります。また、同軸ケーブル重畳方式にて動作可能な機器は、表示された重畳電圧を供給してください。その際は電源プラグをコンセントから抜いてご使用ください。

- 万一、本器を落としたり、破損した場合は、電源プラグをコンセントから抜いて販売店にご連絡ください。そのまま使用すると火災・感電の原因となります。

- 本器の上面カバーをはずしたり、本器を改造したりしないでください。また、本器の内部には触れないでください。火災・感電の原因となります。内部の点検・調整・修理は販売店にご依頼ください。 分解禁止

- フタを開いた状態で使用しないでください。本器に水が入ったり、本器の内部がぬれたりして火災・感電の原因となります。

- 電源コードを傷つけたり、破損したり、加工したり、無理に曲げたり、ねじったりしないでください。また、重いものをのせたり、加熱したり（熱器具に近づけたり）引っぱったりしないでください。電源コードが破損し、火災・感電の原因となります。電源コードが傷んだら（芯線の露出、断線など）販売店に交換をご依頼ください。そのままご使用になると火災・感電の原因となります。

- 万一、煙が出ている、変な臭いがするなどの異常状態のまま使用すると、火災・感電の原因となります。電源プラグをコンセントから抜いてください。煙が出なくなるのを確認して販売店に修理をご依頼ください。お客様による修理は危険ですから絶対おやめください。

- 万一、異物が本器の内部に入った場合は、まず、電源プラグをコンセントから抜いて販売店にご連絡ください。そのまま使用すると火災・感電の原因となります。

⚠ 注意

- 本器の上に重いものを置かないでください。バランスがくずれて倒れたり、落下して、けがの原因となることがあります。また、本器が変形し、火災・感電の原因となることがあります。

- 湿気やほこりの多い場所、油煙や湯気が当たるような場所（調理台や加湿器のそば）に置かないでください。また、振動のある場所に置かないでください。火災・感電の原因となることがあります。

- ぬれた手で電源プラグを抜き差ししないでください。感電の原因となることがあります。

- 電源プラグを抜くときは、必ずプラグを持って抜いてください。電源コードを引っばるとコードが傷つき、火災・感電の原因となることがあります。

廃棄上の注意

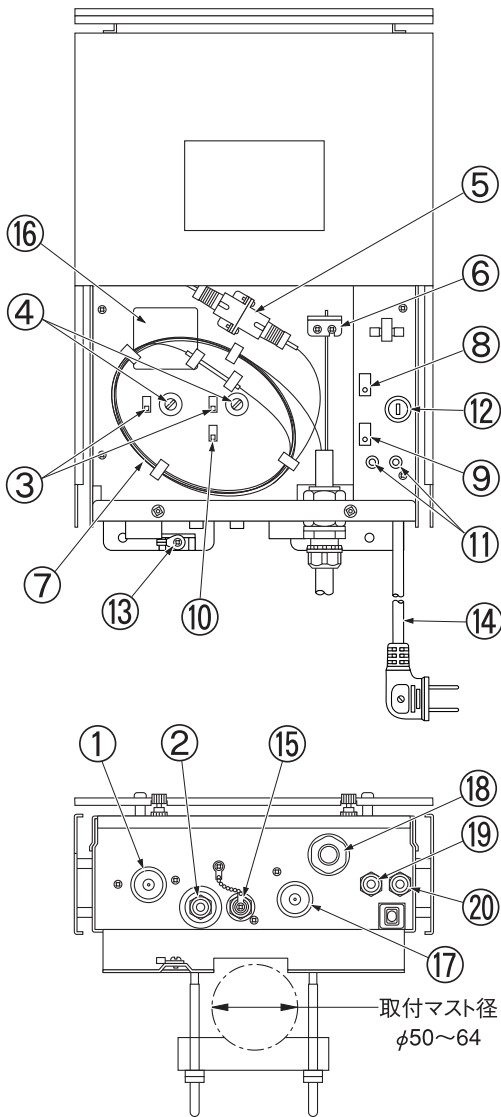
本器のすべて、または部品を廃棄する場合には、自治体の定めた条例にしたがって処理してください。

特 長

1. 本器は、高層ビルなど共聴システム、電波障害対策などでご使用いただける光伝送機器です。
2. 温調型高精度レーザーダイオードを使用しておりますので、安定した光出力が得られます。
3. 伝送帯域は、UHF・VHF（70～770MHz）、BS・CS-IF（950～2150MHz）と広帯域での伝送が可能です。
4. 従来の同軸伝送では困難だったBS・CS-IF帯の長距離伝送が、容易に可能になりました。
5. 各種光ケーブルを使用することにより、多彩なシステム設計が可能です。
6. アルミケースの使用により軽量かつ、耐食性、耐候性に優れております。
7. 電源は、AC100VまたはAC30V（同軸ケーブル受電）のどちらでも使用できますので、用途に応じて電源の供給方法を変えることができます。
8. AC30Vを電源受電端子から入力した時、UHF・VHF入力端子からAC30Vを送電することができます。
9. BS・CSコンバーター用としてDC15V（4W）を送電することができます。（BS・CS入力端子のみ）
10. モニター端子（変調度モニター）を備えておりますので、保守、管理が容易におこなえます。

各部の名称および機能

- NKEO5-7S-10
- NKEO5-7S-10-A



●フタを開ける時は、前面下部の2個のねじをゆるめてから手前に引いてください。

①	UHF・VHF入力端子	UHF・VHF信号を入力します。(FT型接栓)
②	BS・CS-IF入力端子	BS・CS-IF信号を入力します。(F型接栓)
③	入力レベル調整 (ATT)	各帯域に10dBを備えています。
	変調度調整	各帯域のレベルを0~10dB調整できます。
④	ポイント	変調度調整ボリュームは、工場出荷時 (RF入力レベルUHF・VHF帯域70dB μ V/BS・CS-IF帯域60dB μ V) に当社標準の変調度になるよう調整してあります。
⑤	光出力端子	+10.5dBm \pm 0.5dBの光が出力されます。 (光コネクタ NKEO5-7S-10 : SC-UPC NKEO5-7S-10-A : SC-APC)
	ポイント	使用する光コネクタは、光出力端子形状に合ったものを必ずご使用ください。
⑥	テンションメンバ保持金具	光ファイバケーブルのテンションメンバを押えます。
⑦	光ファイバ余長部	光ファイバの余長を収納します。光ファイバの曲げ半径は、必ずご使用になる光ファイバの仕様書にてご確認ください。また、融着時、スリーブは長さ40mmのものをご使用ください。収納時、光ファイバ保持具 (付属品) を必ずご使用ください。
	ポイント	本器と光ケーブルの接続には、ピグテールを使用し、光ケーブルとピグテールの接続は、必ず融着してください。
⑧	電源切換 (AC100V/AC30V)	AC100V側は電源コードからの電源で、AC30V側は、電源受電端子からのAC30Vで動作させることができます。
⑨	UHF・VHF入力側送電切換 (AC30V)	AC30Vを電源受電端子から入力した時、UHF・VHF入力端子からAC30Vを送電することができます。
	ポイント	AC100V動作時、送電することはできません。
⑩	BS・CS-IF入力側送電切換 (DC15V)	DC15V (4W) を、BS・CS-IF入力端子から送電することができます。
⑪	電源チェック端子	受電電圧を確認することができます。
	ポイント	必ずAC20V~AC30Vでご使用ください。
⑫	ヒューズ (定格5A)	ヒューズが溶断した場合は、原因を取り除いてから、予備ヒューズと交換してください。(タイムラグヒューズ)
	ポイント	必ず指定されたヒューズ (タイムラグヒューズ) をご使用ください。
⑬	機能アース端子	アース線は ϕ 1.6~2.0mmの被覆銅線で完全に接地してください。接地が不十分だと避雷回路が働かず、機器や施設の故障の原因になることがあります。
⑭	ACコード	AC100Vを入力します。(長さ1m)
⑮	変調度モニター端子	変調度モニターレベル指示値⑯となるように、③、④を使用して調整してください。
⑯	変調度モニターレベル指示値	変調度モニター端子⑮で合わせるレベルが記載してあります。
⑰	電源受電端子	AC30Vを受電します。(FT型接栓)
⑱	光ケーブル導入口	光ケーブル (ϕ 11~ ϕ 13) を導入します。オプションを使用することにより、口径変更、およびノードケーブル対応コネクタに変更することができます。
⑲	パイロットランプ (P.L)	電源を入れるとパイロットランプ緑色が点灯します。
⑳	アラームランプ (ALM)	光出力レベルが+6dBm以下になった時、赤色が点灯します。

性能規格

●NKEO5-7S-10
●NKEO5-7S-10-A

項 目		性 能				備 考
		UHF・VHF 70~770MHz		BS・CS-IF 950~2150MHz		
光 特 性	光出力レベル (dBm)	+10.5以上				
	光出力レベル安定度 (dB)	±0.5以内				
	光波長 (nm)	1540~1560				※8
	波長変動許容範囲 (nm)	±0.4				
	RIN (dB/Hz)	-150以下				
	光出力コネクタ	NKEO5-7S-10 : SC-UPC NKEO5-7S-10-A : SC-APC				
	光コネクタ反射減衰量 (dB)	40以上				
	光伝送距離 (km)	5以下				
	適合光ケーブル径	φ11~φ13				他径はオプション
電 気 特 性	RF入力レベル (dBμV)	70~80		60~70		
	RF入力レベル調整 [ATT] (dB)	10		10		
	伝送波数 (波)	アナログ 9	※2	24	※4	
		デジタル 9	※3			
	変調度レベル調整範囲 (dB)	0~-10以上				
	帯域内周波数特性 (dB)	4以下		6以下		※1
	入力インピーダンス (Ω)	75				
	RF入力コネクタ	FT型	※5	F型	※6	
	入力VSWR	2以下		2.5以下		
	変調度モニターレベル (dBμV)	指示値±2以内				
	IM2 (dB)	VHF:-53以下		—		※1
	IM3 (dB)	UHF:-64以下		-59以下		※1
	XM (dB)	VHF:-46以下		—		※1
ハム変調 (dB)	-50以下				※1	
ALM LED	光出力レベル+6dBm以下で点灯					
不要放射 (dBμV/m)	34以下				3m法による	
使用温度範囲 (℃)	-20~+40				本体周囲温度	
使用湿度範囲 (%)	20~90				結露なきこと	
防水性	JIS C 0920 保護等級4 IPX4					
電源電圧 (V)	AC100±10/AC20~30(50/60Hz)				※7 切替式	
消費電力	AC100V:21W(送電時26W) AC30V:30VA(送電時38VA)				DC+15V(4W)送電時	
耐雷性 (kV)	±15(1.2/50μs)				ACライン間、RF入力端子	
外形寸法 (mm)	333(高さ)×220(幅)×108(奥行)				突起物含まず	
質量 (kg)	約3.0					

- ※1 弊社標準受信機との対向性能
- ※2 変調度 9%時
- ※3 VHF帯域アナログに対してUHF帯域デジタルは-10dB運用
- ※4 変調度 2.9%時
- ※5 AC30V動作時のみAC30V最大3A送電可能
- ※6 DC15V 最大4W送電可能
- ※7 電源受電コネクタはFT型
- ※8 ITU-T G. 694. 1 グリッドの波長指定可能

- 光伝送損失：22dB(最大)
- 使用光ファイバー
1.31μmシングルモールド光ファイバー
- 弊社測定系による

施工説明書

設置場所・条件

- 高温(40℃以上)の場所、有毒ガスなどの発生する場所は避けてください。
- 設置場所は、通風の良い場所をお選びください。
- やむを得ずボックスなどに入れて使用する場合は、直射日光を避け、換気孔がある通風性の良い大型の物を使用して温度管理に十分注意して、使用温度範囲で設置してください。
- 本器は必ず設置方法のように縦方向に取付けてください。
- メンテナンスの容易な場所を選定してください。

光ファイバー、光コネクターの取扱い

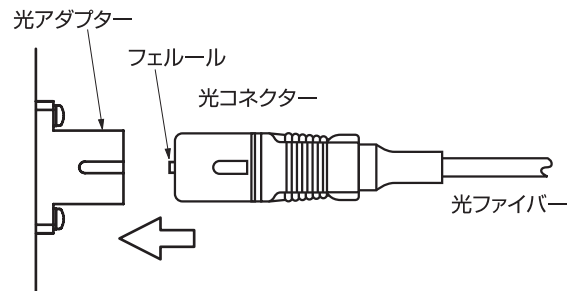
光ファイバー、光コネクターを取扱う場合は、専門の施工業者がおこない、以下に記載する内容を十分ご理解のうえ、ご使用ください。断線・損傷・特性劣化の原因となります。

光ファイバー

- 光ファイバーのビームは絶対にのぞき込まないでください。
- 取扱う光ファイバーの許容曲げ半径をご確認ください。
- 光ファイバーによじりなどのストレスを極力かけないようにしてください。
- 光ファイバーを強く引っ張らないでください。
- 光ファイバーの余長収納時、フタなどに挟まらないように細心の注意をはらって配線してください。

光コネクター

- 光コネクターは接続毎に、必ずフェルール端面を光コネクター専用クリーナー、またはキムワイブなどにアルコールを浸して、きれいにクリーニングしてから接続してください。
- 光コネクターはホコリや汚れに非常に弱いため、汚れた手で取扱わないでください。特にフェルール部分には絶対に触らないでください。
- 光コネクターの保護キャップは、接続時以外ははずさないようにしてください。汚れの原因となります。
- 指定された光コネクターの種類、研磨方法以外の光コネクターは使用しないでください。
- 光コネクターを機器に接続する際は、プラグの位置決め用の爪を、光アダプターの溝に合わせてまっすぐに挿入してください。絶対に斜めには挿入しないでください。光コネクター、光アダプターの破損の原因となります。
- 光アダプター内にマッチングオイルなどのグリスがはいらないようにしてください。本機器にはマッチングオイルなどの使用を特に必要としません。
- 光コネクターを高所から落下させたり、硬い物にぶつかけたりしないでください。



危険

光ファイバーには不可視レーザー光が放射されています。目に障害を与える危険性がありますので、絶対に光ファイバーのビームをのぞき込まないでください。



注意

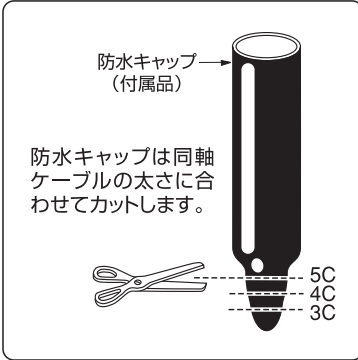
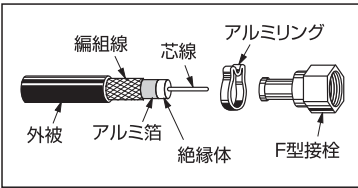
光ファイバーが破損した時は、破片などに手を触れないでください。破片でけがをする恐れがあります。

同軸ケーブルの加工方法とF型接栓の取付方法（別売品）

◆用意するもの

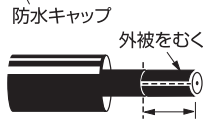
カッターまたはナイフ、ハサミまたはニッパー、ペンチ。

■各部の名称



●防水キャップは先に同軸ケーブルに通してください。

① カッター、ナイフなどで点線の部分をカットします。（深さ1mm程度）



② 外被をむき、アルミリングを通しておきます。



③ 外被から2mm程度はなして編組線をていねいに切り落としてください。



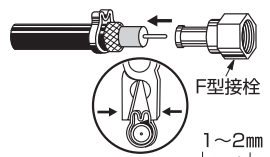
④ 編組線をめくりあげます。



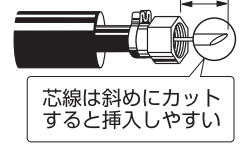
⑤ 編組線から3mmはなして絶縁体とアルミ箔を同時に切り、抜きとります。



⑥ F型接栓をアルミ箔と編組線の上に挿入し、アルミリングをペンチなどでつまんでしっかりつぶしてください。



⑦ 芯線の先端は1~2mm出し、斜めにカットしてください。芯線が長いと接続端子を破損する場合があります。



ポイント

- 絶縁体をカットするときは芯線をキズつけないように注意し、芯線が編組線とアルミ箔に接触していないかをご確認ください。
- 芯線に付着物がないか確認し、付着物がある場合には、きれいにとってください。
- 芯線の外径が1.5mm以下の同軸ケーブルをご使用ください。外径が1.5mmより太い場合は、ピン付接栓をご使用ください。（※同軸ケーブルを取換える場合は、以前使用していた同軸ケーブルと芯線の外径が同じ同軸ケーブルをご使用ください。）

●F型接栓締付トルク 2.0N・m（約20kgf・cm）



注意

加工の際、切りくずの扱いや工具の使用には十分注意してください。思わぬケガの原因となります。

同軸ケーブルの接続

●UHF・VHF入力端子（FT型）

- ① UHF・VHF信号入力用のケーブルを接続してください。コネクタは、手で回した後、スパナなどで指定のトルクで固定してください。
- ② AC30Vを送電する時は、必ず本器を動作する前にAC30V送電スイッチをAC30V側にしてください。
- ③ 自己融着テープなどで、必ず防水処理をおこなってください。

●BS・CS-IF入力端子（F型）

- ① BS・CS-IF信号入力用のケーブルを接続してください。コネクタは、手で回した後、スパナなどで指定のトルクで固定してください。
- ② DC15Vを送電する時は、必ず本器を動作する前にDC15V送電スイッチを入側にしてください。
- ③ 防水キャップを必ず使用し、防水処理してください。

●電源受電端子（FT型）

- ① 電源受電用のケーブルを接続してください。コネクタは、手で回した後、スパナなどで指定のトルクで固定してください。
- ② AC30Vを受電する時は、必ず本器を動作する前に電源切換スイッチをAC30V側にしてください。
- ③ 動作後、電圧チェック端子でAC20V～AC30Vであることをご確認ください。
- ④ 自己融着テープなどで、必ず防水処理をおこなってください。

●締付トルク

FT型接栓 15～16N・m（153～163kgf・cm）
F型接栓 2.0N・m（約20kgf・cm）



注意

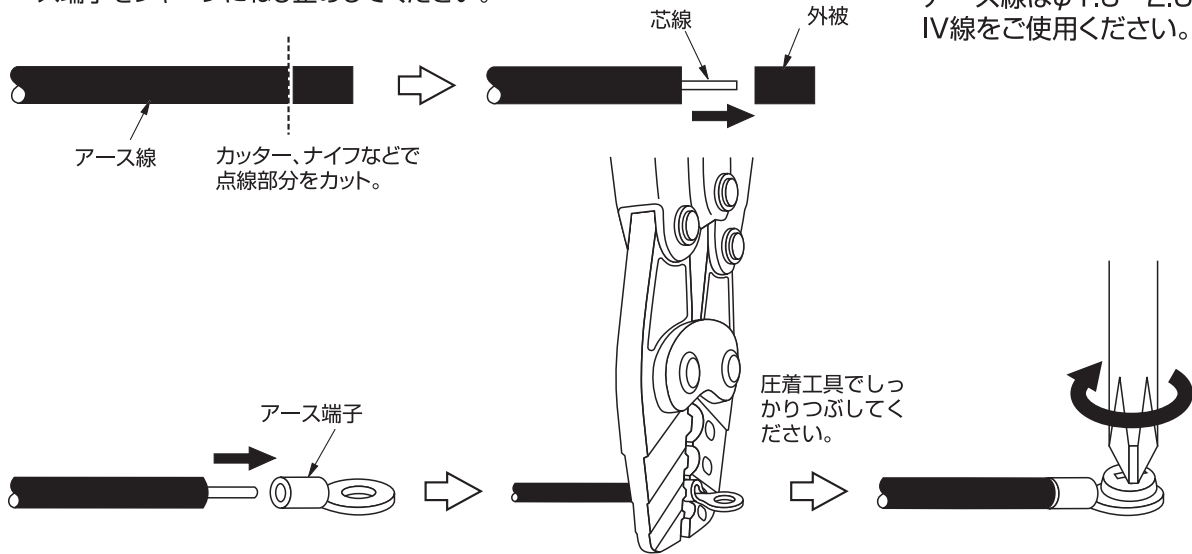
コネクタは必ず指定のトルクで締めてください。トルクの過多・不足は機器の故障や障害の原因となります。

機能アースのとり方

- ①アース線先端の外被をはがしてください。
- ②アース端子にアース線を通して、圧着工具でかしめてください。
- ③アース端子をシャーシにねじ止めしてください。

ポイント

アース線はφ1.6~2.0mmのIV線をご使用ください。



注意 アース接続は必ずおこなってください。接地がおこなわれないと感電や機器の故障の原因となります。(接地抵抗 100Ω以下: D種接地工事)

操作方法



- 光コネクタを接続する際は、コネクタ端面を専用クリーナー、またはアルコールで良く清掃してから接続してください。性能が低下する場合があります。
- 使用する光コネクタの形状はSC型、研磨はNKE05-7S-10にはUPC研磨のものを、NKE05-7S-10-AにはAPC研磨のものををご使用ください。その他のものを使用すると、性能が低下する場合があります。また、機器を破損する場合があります。

- ①標準性能表に記載されている波数に基づいて、適正なRF信号をRF入力端子に入力してください。
- ②標準性能表に記載されている波数に基づいて、変調度モニター端子でRFレベルを見ながら、適切なレベル(本器に記載してあるレベル)となるように変調度ボリュームで調整してください。
また、調整しきれない場合は、外付けのアッテネーターまたは、前段のブースターなどで調整してください。
変調度調整ボリュームは、工場出荷時に当社標準の変調度になるように調整してあります。また、本体に表示されている変調度モニターレベルは、工場出荷時にUHF・VHF9波、BS・CS-IF24波に適したRF入力レベル(UHF・VHF帯域70dBμV、BS・CS-IF帯域60dBμV)時のレベルが記載されています。



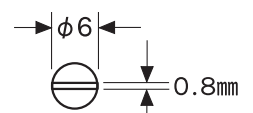
注意 規定RF入力レベルをはずれたレベルを入力しないでください。機器の性能の低下となる場合があります。

- ③光出力端子に光パワーメーターを接続し、規定の光出力レベルであることをご確認ください。
- ④光出力端子に光伝送路の光コネクタを接続してください。

レベル調整時の注意

- 利得調整などのボリュームのつまみは、径φ6mm以下のマイナスインドライバーあるいは、調整用ドライバーを使用し、軽く回る範囲内で回してください。無理に回したり、押しつけると機器の故障の原因となります。

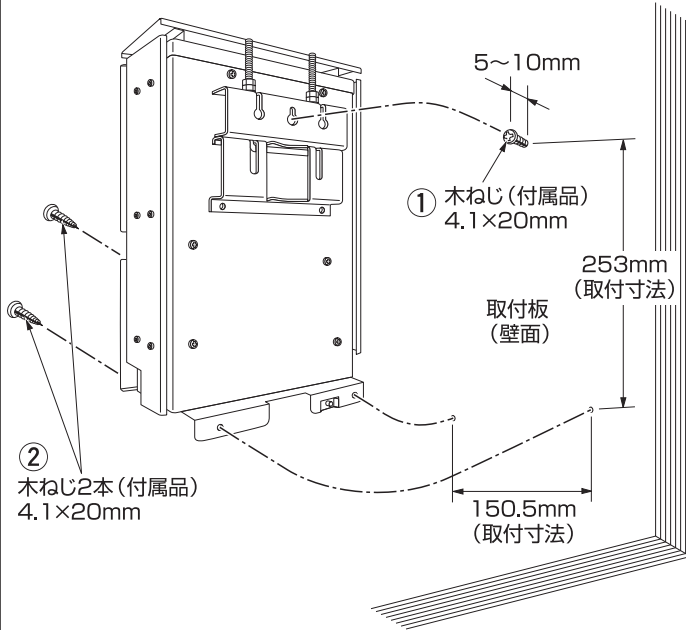
- ボリュームの寸法



設置方法

●壁面取付の場合

- ① 付属の木ねじで本体上部を固定してください。
- ② 上部を止めた後、本体下部を付属の木ねじ2本を指定の締付トルクで固定してください。

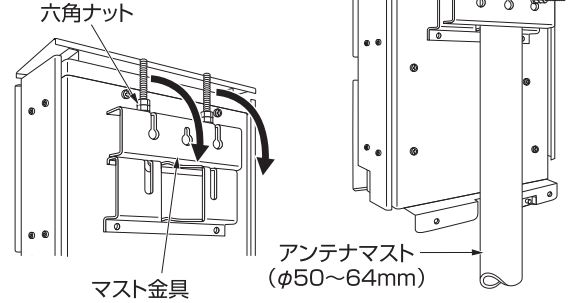


●締付トルク 1.0~1.5N・m (10~15kgf・cm)

●マスト取付の場合

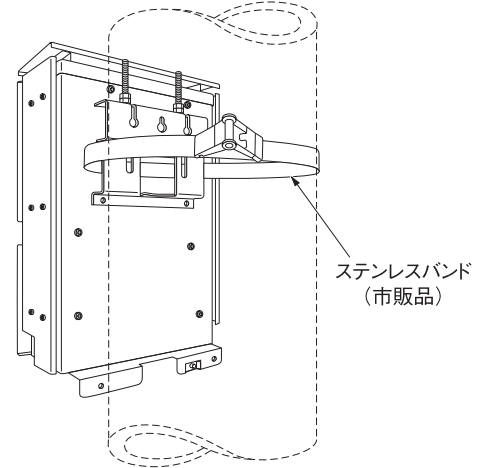
○Uボルトを使用した場合

Uボルトの六角ナットをゆるめ、マスト金具を移動させ、再び六角ナットを締付けます。



●締付トルク 2.0~3.0N・m (20~30kgf・cm)

○ステンレスバンドを使用した場合



出荷時の設定

- UHF・VHF帯域 入力レベル調整(ATT) OFF
変調調整ボリューム 変調度9%に設定
入力側送電切換(AC30V) OFF
- BS・CS-IF帯域 入力レベル調整(ATT) OFF
変調調整ボリューム 変調度2.9%に設定
入力側送電切換(DC15V) OFF
- 電源切換 AC100V側

ポイント

パイロットランプ(P.L)が点灯しない場合は、電源を切りシステムをご確認ください。

お客様窓口



0570-091039

ご利用時間 9:00~12:00 13:00~17:30 (土・日・祝祭日・弊社休業日を除く)

ナビダイヤルが利用できない場合は ☎(03)3893-5243

日本アンテナ株式会社

本社/〒116-8561 東京都荒川区西尾久7-49-8 ☎(03)3893-5221 (大代)
ホームページアドレス <http://www.nippon-antenna.co.jp/>

※製品改良のため、仕様、外観の一部を予告なく変更することがあります。
5103845 平成25年11月改訂