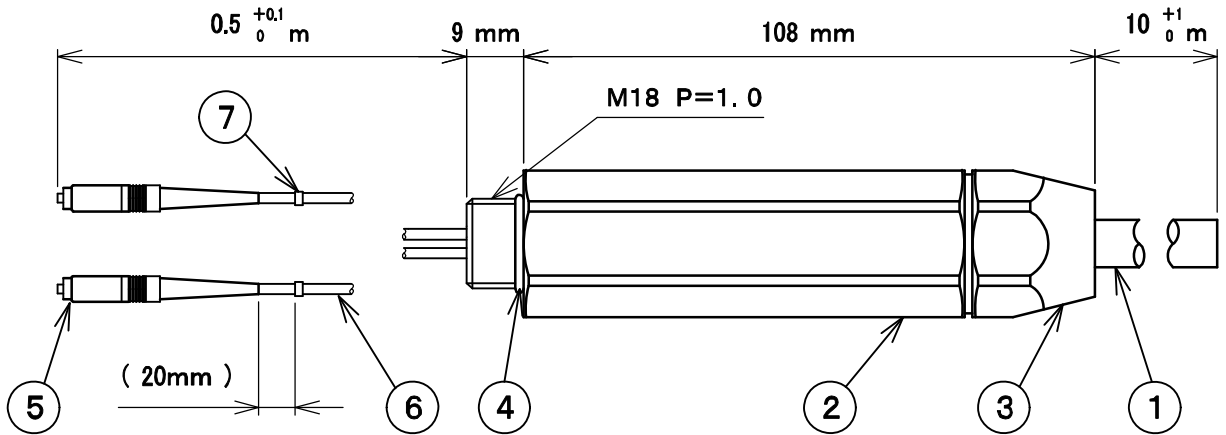


RoHS対応



使用素線

テープ心線No.	素線No.			
	1	2	3	4
1	青	白	茶	灰
2	黄	白	茶	灰

※ ○ 箇所を使用

標準性能表

項目	性能
光コネクタ	
通過損失 (dB)	0.3以下
反射減衰量 (dB)	60以上
使用温度範囲 (°C)	-20~60

部番 ITEM	名称 DESCRIPTION	個数 QUANTITY	材質 MATERIAL	処理 TREATMENT	備考 NOTE
7	マークバンド	2	1~2		2
6	φ2補強チューブ	2			0.95 黄、耐熱
5	SC-APC	2			
4	OリングS	1	シリコン		
3	ジョイント締付金具	1	SUS303		
2	ジョイント金具	1	SUS303		
1	φ9ケーブル	1	6H-16956	スロット型	4心テープ x2

SCALE 尺 度 Free	DESIGNED 担当 海下	DRAWN 製 図 奇崎	INSPECTED 検 査 関根	APPROVED 承認 小西
単 位 UNIT mm	質 量 MASS	品 名 DESCRIPTION ノードケーブル ノードケーブル 10A		
三 角 法 3RD ANGLE PROJECTION		図 番 DRAWING NO. 2181233F10		
日本アンテナ株式会社 NIPPON ANTENNA CO.,LTD.				