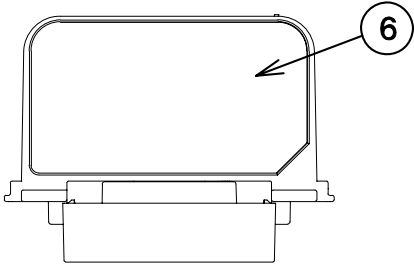
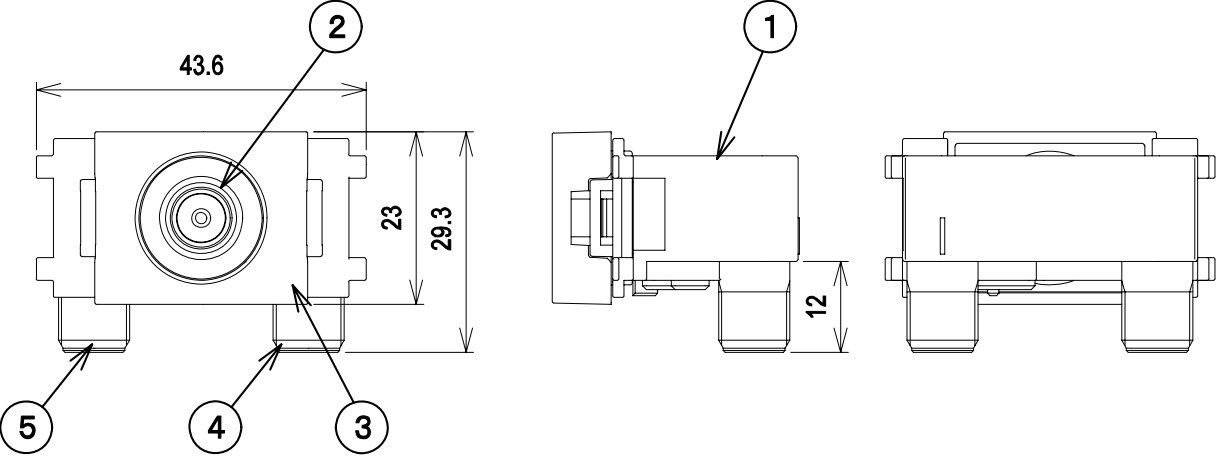
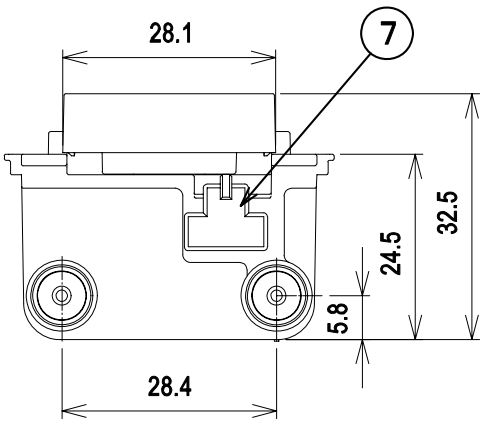
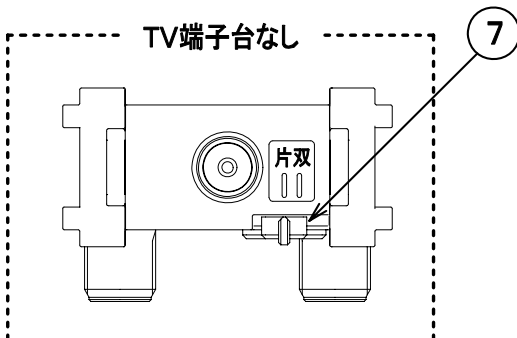


RoHS対応









TV端子台なし

- ・片/双方向切換スイッチ付
- ・TV端子台交換型
- ・インターネット対応品

**標準性能表**

項目	型式	WSK7-7					
		10 ~60	70 ~90	90 ~770	770 ~1489	1489 ~2150	2150 ~2602
周波数帯域 (MHz)							
挿入損失 (dB以下)		2.0	2.0	2.5	3.0	3.5	4.0
結合損失 (dB以下)	片方向	—	14.0	13.0	13.5	15.0	16.0
	双方向	11.5	11.5	12.0	12.5	14.0	15.0
逆結合損失 (dB以上)		20	20	20	18	18	15
阻止帯域減衰量 (dB以上)		40	—	—	—	—	—
電圧定在波比 (以下)	※	2.0	2.0	2.0	2.0	2.5	2.5
インピーダンス (Ω)		75					
使用温度範囲 (°C)		-10~+40					
質量 (g)		40					

部番 ITEM	名 称 DESCRIPTION	個 数 QUANTITY	材 質 MATERIAL	処 理 TREATMENT	備 考 NOTE
7	片/双方向切換スイッチ	1	合成樹脂		
6	銘板	1	合成樹脂		
5	出力端子	1	亜鉛合金、合成樹脂、他	ニッケルメッキ、他	
4	入力端子	1	亜鉛合金、合成樹脂、他	ニッケルメッキ、他	
3	TV端子台	1	合成樹脂	ホワイト	
2	TV端子	1	亜鉛合金、合成樹脂、他	ニッケルメッキ、他	
1	ケース	1	亜鉛合金	ニッケルメッキ	

SCALE 尺 度	DESIGNED 担 当	DRAWN 製 図	INSPECTED 検 査	APPROVED 承 認
Free	小野	野原	田	今井
単 位 UNIT	mm	重 量 WEIGHT	品 名 DESCRIPTION	
			小型直列ユニット TV側片/双方向切換スイッチ付 中間用 WSK7-7外観標準性能表	
三 角 法 3RD ANGLE PROJECTION			DRAWING NO.	
日本アンテナ株式会社 NIPPON ANTENNA CO.,LTD.			番 号 2P20474F11	

※ 片方向時、TV端子は除く