

このたびは、日本アンテナ製品をお買い上げいただきありがとうございます。ご使用前にこの取扱説明書をよくお読みのうえ、正しくお使いください。工事の際には施工説明書に従って施工をおこなってください。お読みになった後は、いつでも見られるところに必ず保存してください。また、正しく安全にお使いいただくため、ご使用前に必ず「安全上の注意」をごらんください。

## 取扱説明書

### 取扱上の注意

取付工事は、専門の施工業者にご依頼ください。

### メンテナンス

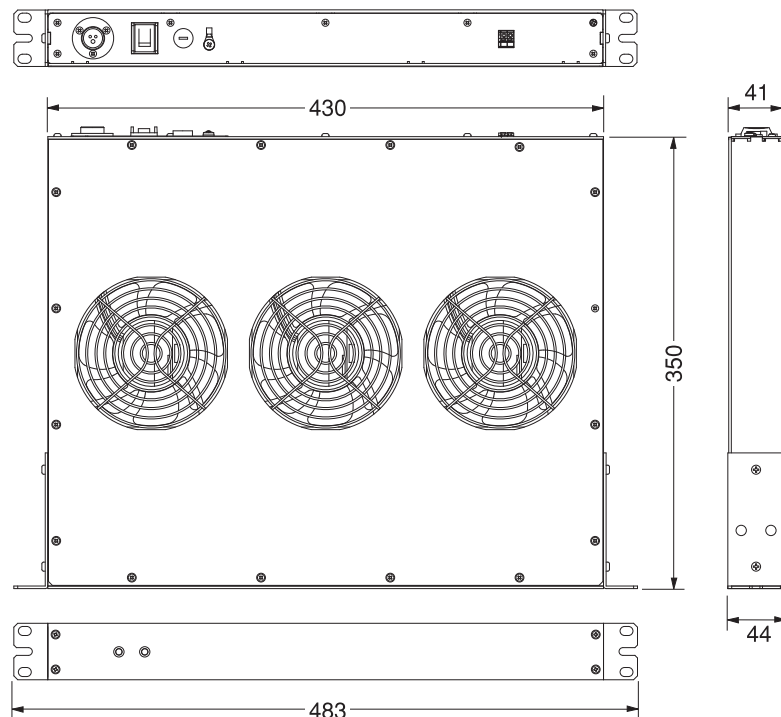
年に1回は専門業者に保守・点検をご依頼ください。

### 付属品

●お取り付けの前に下記の部品が間違いなく入っているか、ご確認ください。

- 電源ケーブル……………1個
- ヒューズ……………1個
- 取扱説明書……………1部
- 試験成績書……………1部

## 外観および寸法図









単位：mm  
質量：約4.0kg

## 安全上の注意

### 絵表示について

この「安全上の注意」、「取扱説明書」および製品への表示では、製品を安全に正しくお使いいただき、お使いになるかたや他の人への危害や財産への損害を未然に防止するために、いろいろな絵表示をしています。その表示と意味は次のようになっています。内容をよく理解してから本文をお読みください。

 <b>危険</b>	この表示を無視して、誤った取扱いをすると、人が死亡または重傷を負う危険が切迫して生じることが想定される内容を示しています。
 <b>警告</b>	この表示を無視して、誤った取扱いをすると、人が死亡または重傷を負う可能性が想定される内容を示しています。
 <b>注意</b>	この表示を無視して、誤った取扱いをすると、人が傷害を負う可能性が想定される内容および物的損害の発生が想定される内容を示しています。
<b>絵表示の例</b>	
	△記号は注意(注意・警告・危険を含む)を促す内容があることを告げるものです。図の中に具体的な注意内容(左図の場合は警告または注意)が描かれています。
	⊘記号は禁止の行為であることを告げるものです。図の中や近くに具体的な禁止内容(左図の場合は分解禁止)が描かれています。
	●記号は行為を強制したり指示する内容を告げるものです。図の中に具体的な指示内容(左図の場合は電源プラグをコンセントから抜いてください。)が描かれています。

### 警告

●ぐらついた台の上や、傾いた所など不安定な場所に置かないでください。落ちたり、倒れたりして、けがの原因となります。



●万一、本器を落としたり、破損した場合は、電源プラグをコンセントから抜いて販売店にご連絡ください。そのまま使用すると火災・感電の原因となります。



●表示された電源電圧(交流100ボルト)以外の電圧で使用しないでください。火災・感電の原因となります。また、同軸ケーブル重畳方式にて動作可能な機器は、表示された重畳電圧を供給してください。その際は電源プラグをコンセントから抜いてご使用ください。



●本器の上面カバー(接続端子カバーは除く)をはずしたり、本器を改造したりしないでください。また、本器の内部には触れないでください。火災・感電の原因となります。内部の点検・調整・修理は販売店にご依頼ください。



分解禁止

●本器に水が入ったり、本器の内部がぬれたりしないようにご注意ください。火災・感電の原因となります。



水ぬれ禁止

●電源コードを傷つけたり、破損したり、加工したり、無理に曲げたり、ねじったりしないでください。また、重いものをのせたり、加熱したり(熱器具に近づけたり)引っぱったりしないでください。電源コードが破損し、火災・感電の原因となります。電源コードが傷んだら(芯線の露出、断線など)販売店に交換をご依頼ください。そのままご使用になると火災・感電の原因となります。



●万一、異物が本器の内部に入った場合は、まず、電源プラグをコンセントから抜いて販売店にご連絡ください。そのまま使用すると火災・感電の原因となります。



### 注意

●本器の上に重いものを置かないでください。バランスがくずれて倒れたり、落下して、けがの原因となることがあります。また、本器が変形し、火災・感電の原因となることがあります。



●湿気やほこりの多い場所、油煙や湯気が当たるような場所(調理台や加湿器のそば)に置かないでください。また、振動のある場所に置かないでください。火災・感電の原因となることがあります。



●直射日光の当たる所、温室やサンルームなどの温度や湿度の高いところに置かないでください。火災・感電の原因となることがあります。



●ぬれた手で電源プラグを抜き差ししないでください。感電の原因となることがあります。



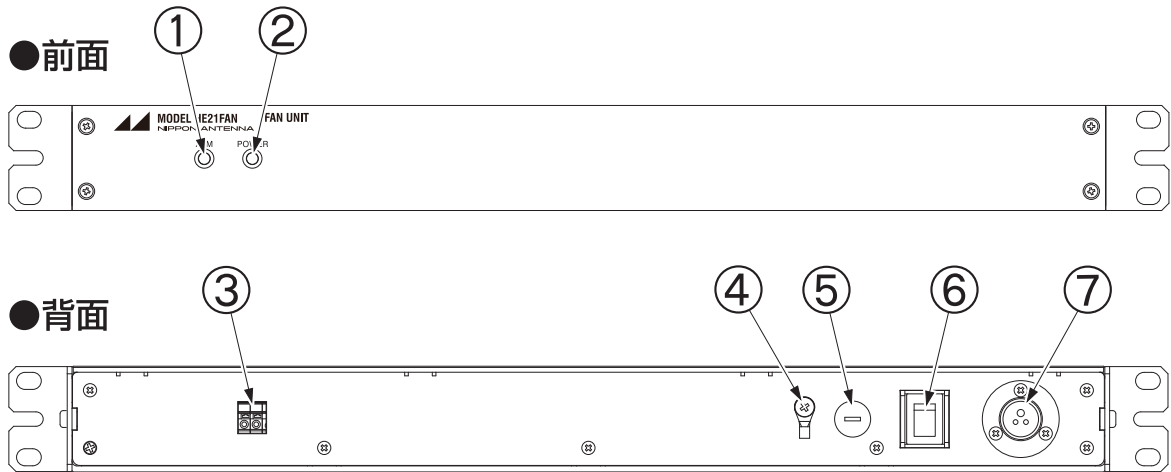
●電源プラグを抜くときは、必ずプラグを持って抜いてください。電源コードを引っぱるとコードが傷つき、火災・感電の原因となることがあります。



## 廃棄上の注意

本器のすべて、または部品を廃棄する場合には、自治体の定めた条例にしたがって処理してください。

## 各部の名称および機能



①	アラームランプ	アラームランプです。ファン回転数低下時に赤色に点灯します。
②	パイロットランプ	電源ユニットのパイロットランプです。正常動作時に緑色に点灯します。
③	アラーム出力端子	ファン回転数低下時にアラーム信号を出力します。
④	機能アース	アース線はφ1.6~2.0mmの被覆銅線で接地してください。接地が不十分ですと、避雷回路が働かず、機器や施設の故障の原因になることがあります。(D種接地工事：接地抵抗100Ω以下)
⑤	ヒューズ(5A)	ヒューズホルダーで定格5Aのガラス管ミニヒューズ(タイムラグヒューズ)が内蔵されています。
	<b>⚠注意</b> 必ず指定されてヒューズをご使用ください。機器故障の原因となります。	
⑥	電源スイッチ	本体の電源スイッチです。
⑦	電源入力端子	電源電圧はAC100Vです。
	<b>⚠注意</b> 専用の電源コード以外は、ご使用にならないでください。機器故障の原因となります。	

## 標準性能表

項 目	性 能	備 考
電源電圧 (ACV)	AC100±10% (50/60Hz)	
消費電力 (W)	12以下	定常時
ファンモーター期待寿命 (h)	40000	
アラーム出力	接続形式	フォトカプラ絶縁オープンコレクター (DC30V 10mA max) 通常時：ショート アラーム動作時：オープン
	動作条件	回転数低下時
	使用可能電線範囲	単 線：φ0.4mm (AWG26)~φ1.2mm (AWG16) より線：0.2mm <sup>2</sup> (AWG24)~1.25mm <sup>2</sup> (AWG16)
使用温度範囲 (°C)	0~+40	本体周囲温度
寸 法 (mm)	44 (H)×483 (W)×350 (D)	突起物含まず
質 量 (kg)	約4.0	

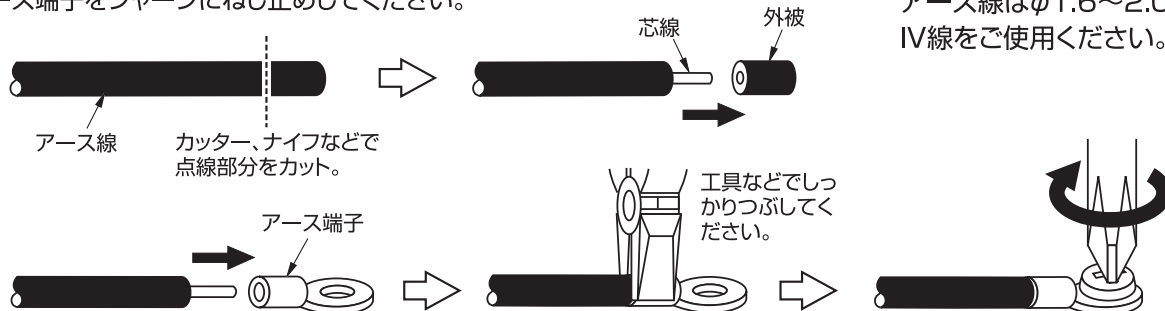
# 施工説明書

## 機能アースのとり方

- ①アース線先端の外被をはがしてください。
- ②アース端子にアース線を通して、圧着工具でかしめてください。
- ③アース端子をシャーシにねじ止めしてください。

### ポイント

アース線はφ1.6~2.0mmのIV線をご使用ください。



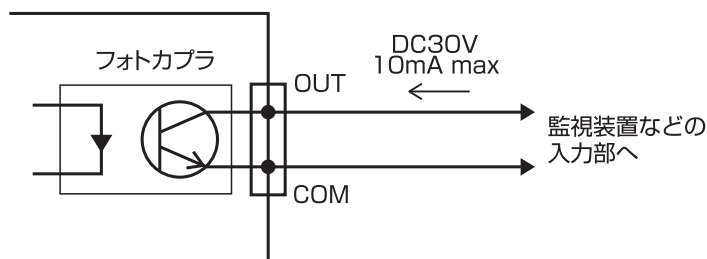
**注意** アース接続は必ずおこなってください。接地が不十分だと避雷回路が働かず、機器や施設の故障などの原因となることがあります。(接地抵抗 100Ω以下：D種接地工事)

**注意** 電源プラグは保護接地付きの3ピンです。電源コードで接地する場合はアース端子付きACコンセントに接続してください。

## アラーム出力端子接続方法

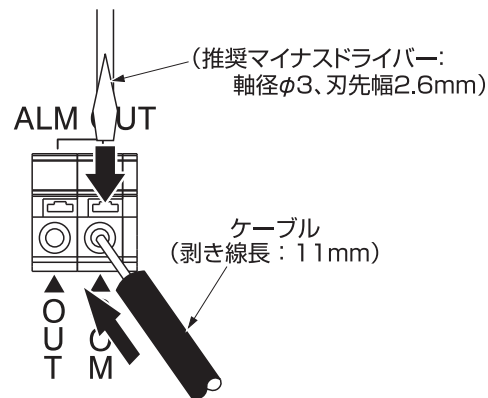
本器はファン回転数低下時にアラーム信号を出力することができます。

出力形式はフォトカプラ絶縁NPNオープンコレクタ出力で、OUT-COM間において通常時はショートモード、アラーム動作時はオープンモードとなります。



アラーム端子内部回路

マイナスドライバーで押しながらケーブルを挿入します。



- ポイント**
- 入力最大容量はDC30V 10mA以下です。必ず監視装置側の仕様をご確認ください。
  - 本器のアラーム端子に使用可能な電線の範囲は以下の通りです。
    - ・単線：φ0.4mm~φ1.2mm (AWG26~AWG16)
    - ・より線：0.2mm<sup>2</sup>~1.25mm<sup>2</sup> (AWG24~AWG16)

お客様窓口



0570-091039

ナビダイヤルが利用できない場合は ☎(03)3893-5243

ご利用時間 9:00~12:00 13:00~17:30 (土・日・祝祭日・弊社休業日を除く)

## 日本アンテナ株式会社

本社/〒116-8561 東京都荒川区西尾久7-49-8 ☎(03)3893-5221 (大代)  
(ホームページアドレス) <http://www.nippon-antenna.co.jp/>

※製品改良のため、仕様、外観の一部を予告なく変更することがあります。  
5103948 平成26年2月