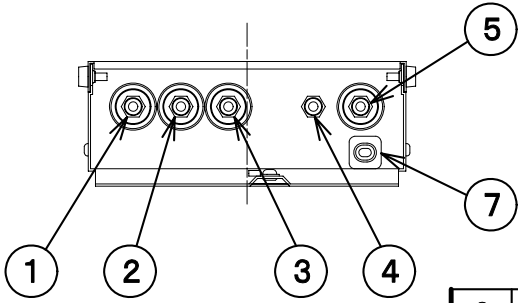
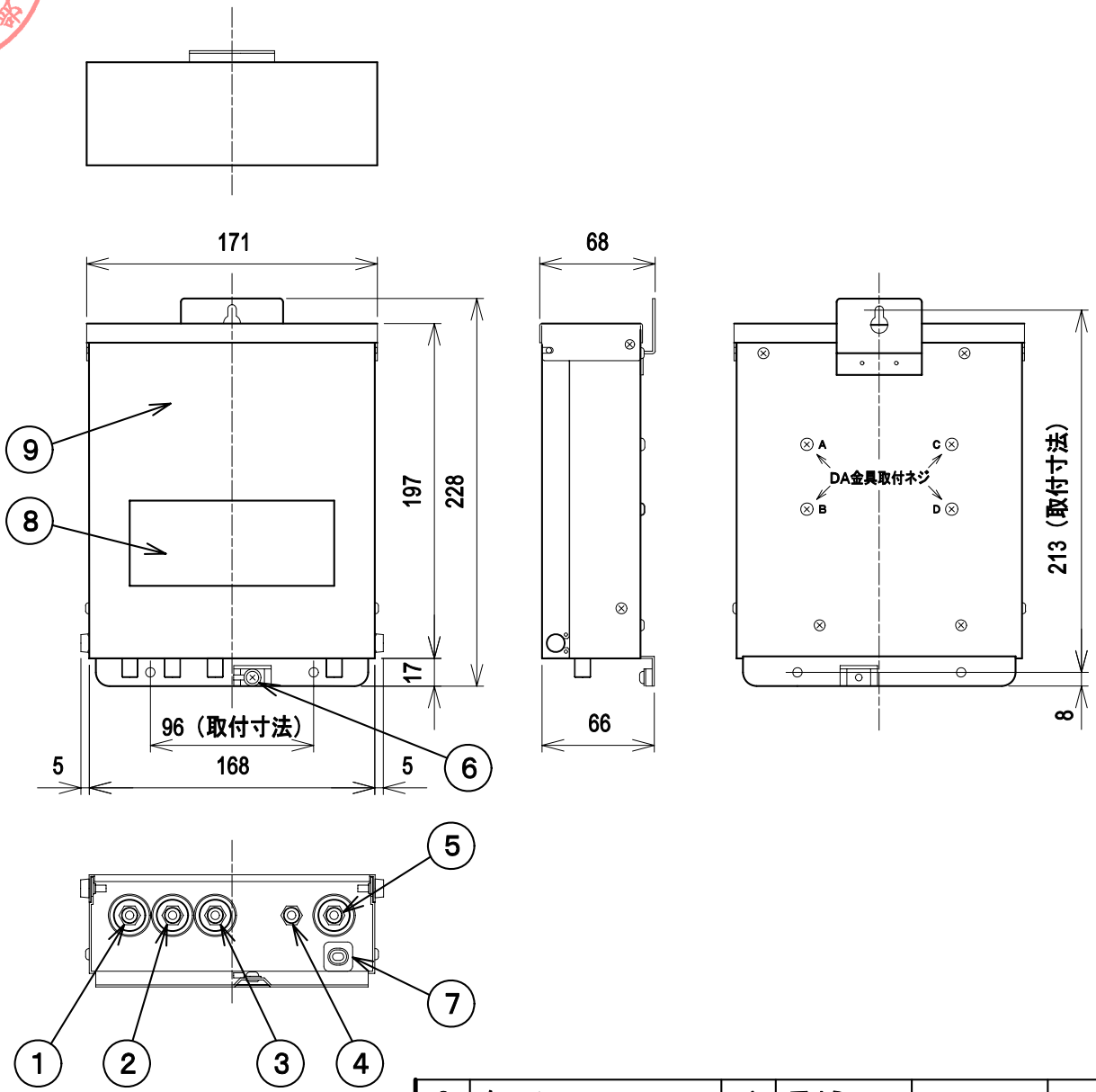




'21.04 06 RoHS対応



質量 (kg)	1.3
---------	-----

部番 ITEM	名称 DESCRIPTION	個数 QUANTITY	材質 MATERIAL	処理 TREATMENT	備考 NOTE
9	ケース	1	アルミ		
8	主銘板	1	アルミ	印刷	
7	電源コード	1			1m
6	機能アース端子	1	銅	スズメッキ	
5	出力接栓	1	亜鉛合金	ニッケルメッキ	
4	出力モニター接栓	1	亜鉛合金	ニッケルメッキ	-20dB
3	FM入力接栓	1	亜鉛合金	ニッケルメッキ	
2	FM・UHF入力接栓 UHF入力接栓	1	亜鉛合金	ニッケルメッキ	
1	FM・UHF・BS・CS-IF入力接栓 BS・CS-IF入力接栓	1	亜鉛合金	ニッケルメッキ	

SCALE 尺 度 Free	DESIGNED 担 当 新井	DRAWN 製 図 奇崎	INSPECTED 検 査 関根	APPROVED 承 認 今井
単位 UNIT mm	重量 WEIGHT	品名 DESCRIPTION 屋外用ブースター NC30SU 外觀図		
三 角 法 3RD ANGLE PROJECTION		図番 DRAWING NO. 2A42332A10		
日本アンテナ株式会社 NIPPON ANTENNA CO.,LTD.				



図面を実測しない事

DO NOT SCALE DRAWING

'21.04.06 RoHS対応

標準性能表

項目	性能			備考
	FM	UHF	BS-CS-IF	
周波数帯域 (MHz)	76~90	470~710	950~2150	
利得 (dB)	——	30	*1 30/35	
挿入損失 (dB)	3以下	——	——	
利得調整範囲 (dB)	——	0~-10	0~-10	連続可変
帯域内周波数特性 (dB)	——	4以内	チルト直線に対し 全帯域で±2.5以内 任意の34.5MHzで2.0以内	
利得安定度 (dB)	——	±2.0以内		
入力レベル調整[ATT] (dB)	——	0, -10	0, -10	切換
適正入力レベル (dBμV)	——	73~83	70~80	
標準出力レベル (dBμV)	——	103(9波)	*1 100/105(24波)	
雑音指数 (dB)	——	6以下	7以下	最大利得時
入力・出力インピーダンス(Ω)	75			F型
電圧定在波比[VSWR]	2.5以下			
2次相互変調[IM2] (dB)	——	——	-31以下	標準出力レベル時
3次相互変調[IM3] (dB)	——	-68以下	-59以下	標準出力レベル時
ハム変調 (dB)	——	-60以下		標準出力レベル時
出力モニター (dB)	-20±1.5			
耐雷性 (kV)	±15(1.2/50μs)			
直流供給電圧 (V)	——	DC15±10%(6W)		BS-CS-IF入力端子
電源電圧 (V)	AC100±10/AC20~30V (50/60Hz)			
消費電力	AC100V	6W(DC15V送電時 13W)		
	AC 30V	9VA以下(DC15V送電時 18.5VA以下) *2		
使用温度範囲 (°C)	-10~+40			本体周囲温度
外形寸法 (mm)	228(H) × 178(W) × 68(D)			
質量 (kg)	1.3			

*1 950/2150MHzの値

*2 PS-101C使用時

部番 ITEM	名称 DESCRIPTION	個数 QUANTITY	材質 MATERIAL	処理 TREATMENT	備考 NOTE
SCALE 尺 度 Free	DESIGNED 担 当 新井	DRAWN 製 図 奇崎	INSPECTED 検 査 関根	APPROVED 承 認 今井	
単位 UNIT mm	重量 WEIGHT	品名 DESCRIPTION 屋外用ブースター NC30SU 標準性能表			
三 角 法 3RD ANGLE PROJECTION		図番 DRAWING NO. 2A42332D10			
日本アンテナ株式会社 NIPPON ANTENNA CO.,LTD.					