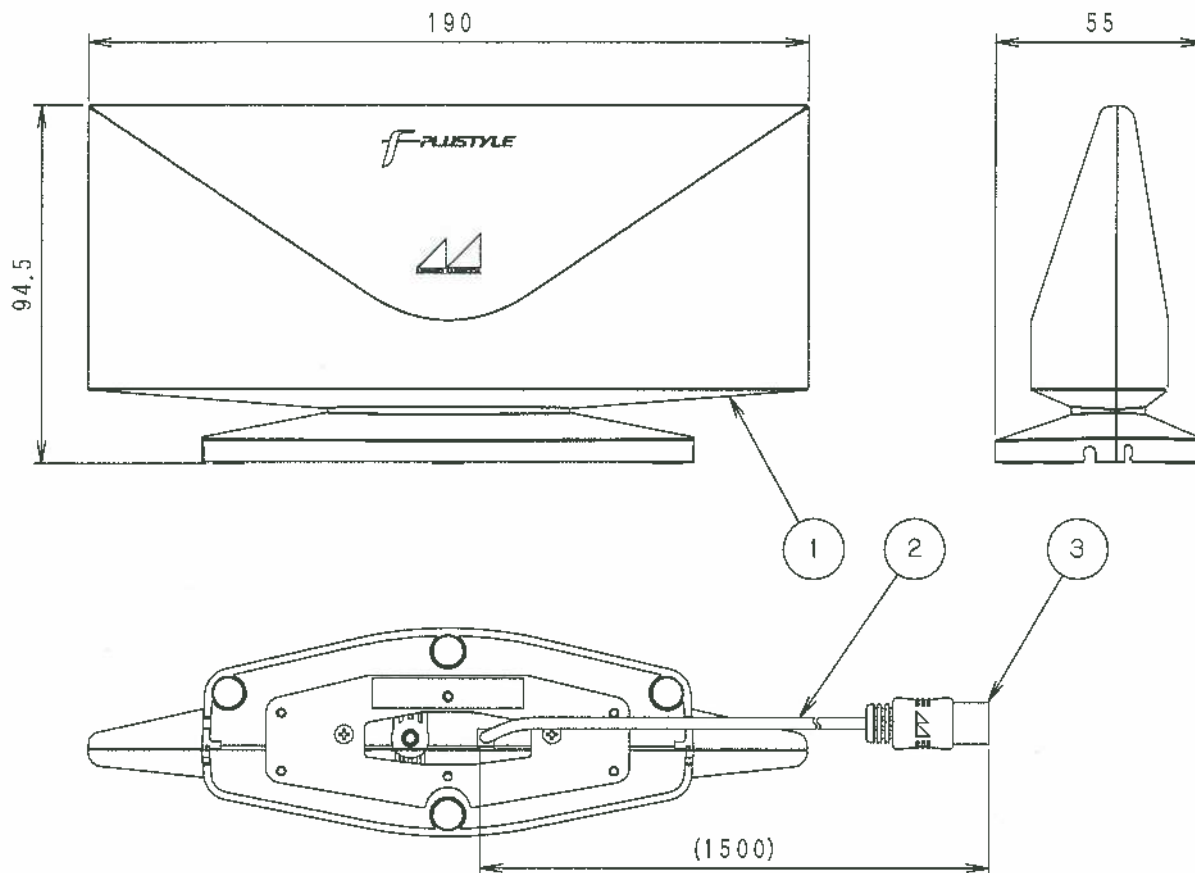


RoHS対応



標準性能表

型名	CRA10
受信チャンネル [ch]	13~52
出カインピーダンス [Ω]	75 (F型)
質量 [kg]	0.17

3	出力端子	1	黄銅他	ニッケルめっき	ストレート型
2	出カケーブル (1.5C)	1	-	-	白色
1	本体	1	合成樹脂	-	白色
部番 ITEM	名 称 DESCRIPTION	個数 QUANTITY	材 質 MATERIAL	処 理 TREATMENT	備 考 NOTE

SCALE	DESIGNED	DRAWN	INSPECTED	APPROVED
尺 寸 単 位 度 FREE	担 当 吉田	製 図 吉田	検 図 金野	承 認 羽田

単 位 DIM mm	質 量 MASS	品 名 DESCRIPTION 外觀図 室内テレビアンテナ 名 CRA10
3RD. ANGLE PROJECTION		図 番 DRAWING No. CKVM010700
日本アンテナ株式会社 NIPPON ANTENNA CO.,LTD.		