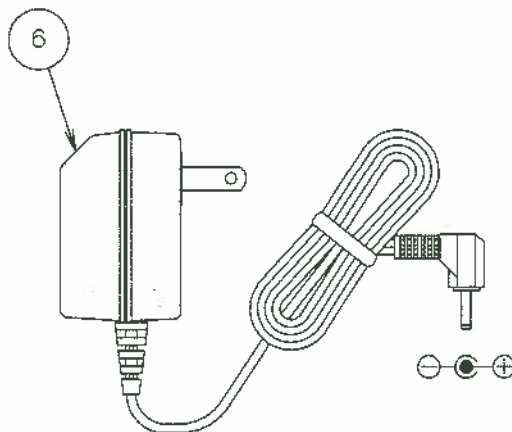
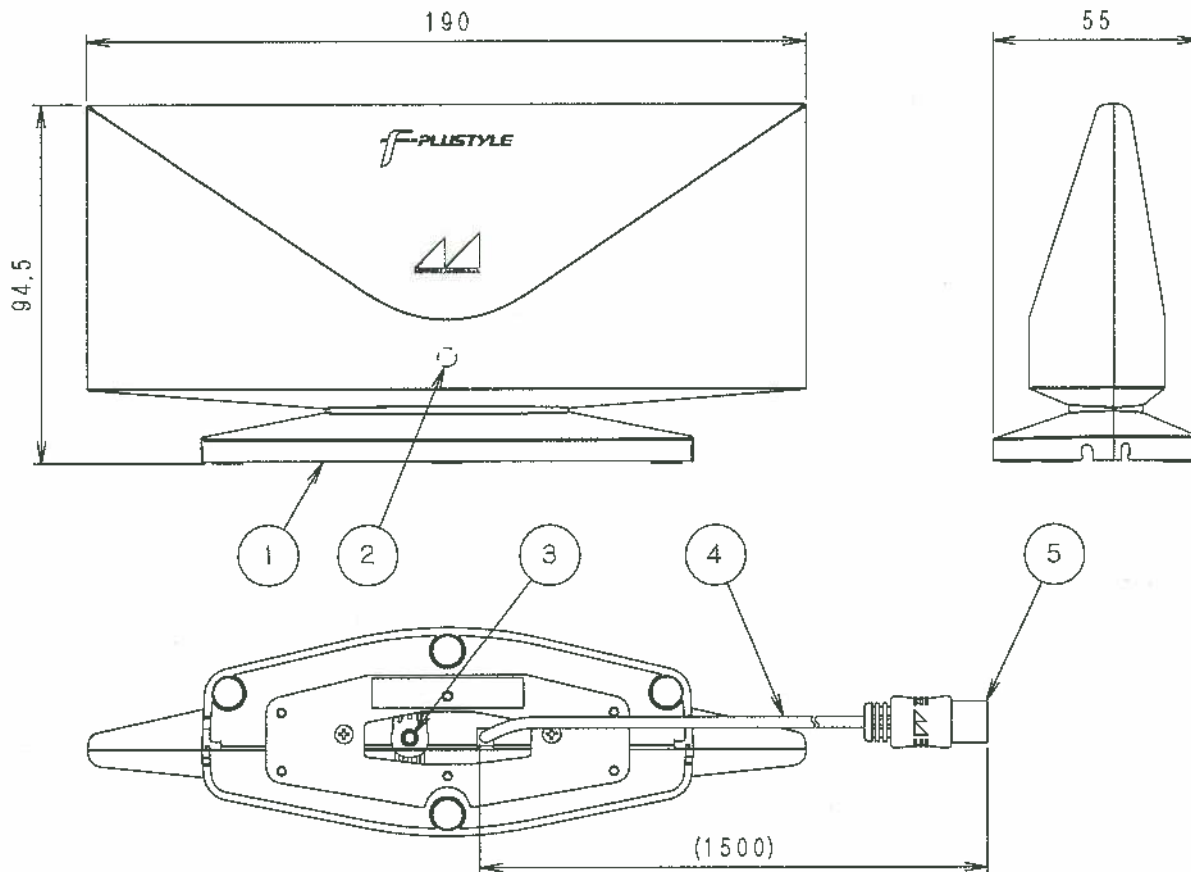


RoHS対応



標準性能表

型名	CRAB10
受信チャンネル [ch]	13~52
ブースタ利得 [dB]	11~16
出力インピーダンス [Ω]	75 (F型)
電源 [V]	AC100 (50/60Hz)
消費電力 [W]	0.06 (DC3V)
質量 (重量) [kg]	0.20

質量はACアダプター-0.125kgを含みます。

6	ACアダプター	1	-	-	白色
5	出力端子	1	黄銅他	ニッケルめっき	ストレート型
4	出力ケーブル (1.5C)	1	-	-	白色
3	DCジャック	1	-	-	
2	動作ランプ	1	LED	-	青色
1	本体	1	合成樹脂	-	白色
部番 ITEM	名 称 DESCRIPTION	個数 QUANTITY	材 質 MATERIAL	処 理 TREATMENT	備 考 NOTE

SCALE	DESIGNED	DRAWN	INSPECTED	APPROVED
尺 寸 法	担 当	製 図	検 査	承 認
FREE	吉田	吉田	美野	羽田
単位 DIM mm	質量 MASS	品 名 DESCRIPTION		
三 角 法 3RD ANGLE PROJECTION		外觀図 室内テレビアンテナ 名 CRAB10		
日本アンテナ株式会社 NIPPON ANTENNA CO.,LTD.		図 番 DRAWING No. CKVM010710		