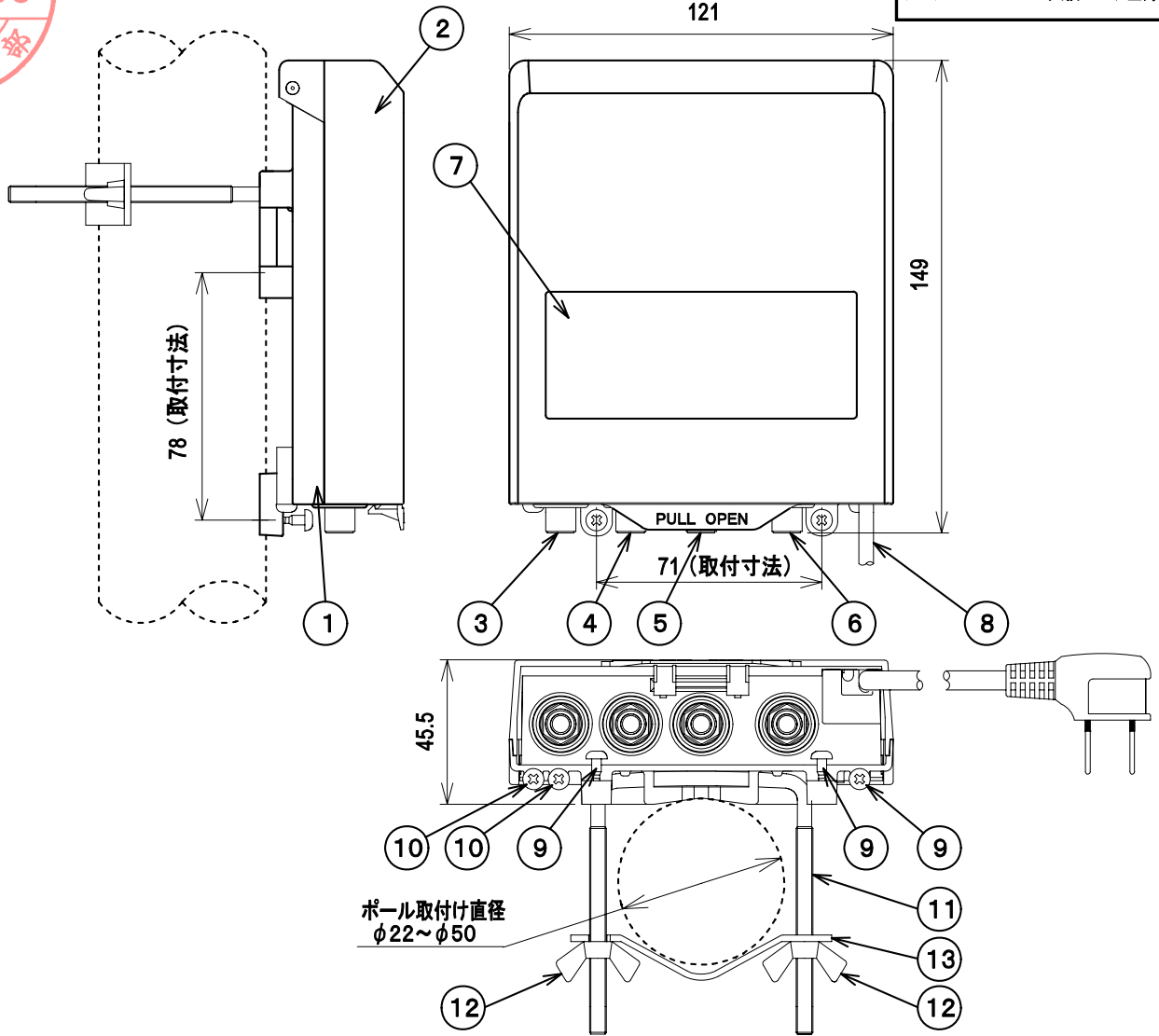




デジタルハイビジョン受信マーク登録品



内蔵着脱式電源部
SRB5PS

13	マスト受け金具	1	処理鋼板	亜鉛めっき	
12	蝶ナット	2	鉄	クロメートめっき	
11	Uボルト	1	鉄	クロメートめっき	
10	木ねじ(電源用)	2	鉄	亜鉛めっき	
9	木ねじ(本体用)	3	鉄	亜鉛めっき	
8	電源コード	1			1m
7	銘板	1	合成樹脂		
6	出力端子	1	亜鉛合金、合成樹脂、他	ニッケルめっき、他	
5	出力モニター端子	1	亜鉛合金、合成樹脂、他	ニッケルめっき、他	-20dB
4	CS・BS/CS・BS・UHF・VHF入力端子	1	亜鉛合金、合成樹脂、他	ニッケルめっき、他	
3	UHF・VHF入力端子	1	亜鉛合金、合成樹脂、他	ニッケルめっき、他	
2	カバー	1	合成樹脂		
1	ケース	1	合成樹脂		

部番 ITEM	名称 DESCRIPTION	個数 QUANTITY	材質 MATERIAL	処理 TREATMENT	備考 NOTE
------------	-------------------	----------------	----------------	-----------------	------------

SCALE 尺 度 Free	DESIGNED 担 当 小林	DRAWN 製 図 野原	INSPECTED 検 査 野原	APPROVED 承 認 西
-------------------------	--------------------------	-----------------------	---------------------------	-------------------------

単位 UNIT mm	質量 MASS	品名 DESCRIPTION 電源着脱型ブースター NSB36SU 外観図
三角法 3RD ANGLE PROJECTION		図番 DRAWING NO. 2181268A10
日本アンテナ株式会社 NIPPON ANTENNA CO.,LTD.		



図面を実測しない事

DO NOT SCALE DRAWING

デジタルハイビジョン受信マーク登録品

増幅部標準性能表

項目	型名	NSB36SU			備考
		VHF	UHF	BS・110° CS	
周波数帯域 (MHz)		76~222	470~710 (13~52ch)	1032~2602	
利得 (dB)		0~-2.5	30~36	26~34	
利得調整範囲 (dB)		——	0~-10	0~-10	連続
入力レベル調整 (dB)		——	0, -10	0, -10	切換
適正入力レベル (dBμV)		60~100	40~87	45~89(24波) 45~86(36波)	
定格出力レベル (dBμV)		——	103(9波)	103(24波) 100(36波)	
雑音指数 (dB)		——	2.5以下*1	6.0以下*2	利得最大:2入力(ヘッド)時
入力・出力インピーダンス (Ω)		75			F型
電圧定在波比		3以下		2.5以下	
3次相互変調[IM3] (dB)		——	-68以下	-55以下(24波) -59以下(36波)	
ハム変調 (dB)		-50以下			
出力モニター結合量 (dB)		-20			
受電電圧/電流 (V/A)		DC15/0.1			増幅部
消費電力 (W)		2.8			
	入力端子送電時	8.5			*3
通電容量 (V/A)		DC15/0.33			入力端子合計で
使用温度範囲 (°C)		-10~+40			本体周囲温度
寸法 (mm)		149(H)×121(W)×45.5(D)			
質量 (kg)		0.6			電源部含む

- ◎ 適正入力レベル範囲はチャンネル数及び各チャンネルのレベル差などにより多少異なります。
- ◎ 入力端子へ15Vの送電が可能です。(ON・OFF切換スイッチ、パイロットランプ付)

電源部 標準性能表

項目	型名	SRB5PS	
周波数帯域 (MHz)		10~770	770~2602
挿入損失 (dB以下)		1.5	2.5
電圧定在波比 (以下)		1.5	2.5
電圧 (V/W)		AC100(50/60Hz)/10	
入力・出力インピーダンス (Ω)		75(F型)	
重量電圧 (V/mA)		DC15/最大500	
使用温度範囲 (°C)		*4 -10~+40	
外形寸法 (mm)		高さ 28, 幅 110, 奥行 59	
質量 (g)		*5	210

- *1 470~680MHzは2.0以下
- *2 1032~2150MHzは5.0以下
- *3 地デジブースター:0.06A、BS、110° CS
アンテナ:0.27A送電時
- *4 本体周囲温度
- *5 電源部単品

部番 ITEM	名 称 DESCRIPTION	個 数 QUANTITY	材 質 MATERIAL	処 理 TREATMENT	備 考 NOTE
SCALE 尺 度 Free	DESIGNED 担 当 朱	DRAWN 製 図 野原	INSPECTED 検 査 田	APPROVED 承 認 今井	
単 位 UNIT	mm	重 量 WEIGHT	品 名 DESCRIPTION 電源着脱型ブースター NSB36SU 標準性能表		
三 角 法 3RD ANGLE PROJECTION			DRAWING NO. 2A41266D13		
日本アンテナ株式会社 NIPPON ANTENNA CO.,LTD.			番 号		