

このたびは、日本アンテナ製品をお買い上げいただきありがとうございます。ご使用前にこの取扱説明書をよくお読みのうえ、正しくお使いください。工事の際には施工説明書に従って施工をおこなってください。お読みになった後は、いつでも見られるところに必ず保存してください。また、正しく安全にお使いいただくため、ご使用前に必ず「安全上の注意」をごらんください。

### 取扱説明書

#### 取扱上の注意

電気工事には専門の資格が必要です。  
取付工事は、専門の施工業者にご依頼ください。



#### 注意

- ボリュームのつまみは軽く回る範囲内で回してください。
- アースは必ず接地してください。
- スイッチの操作は、途中で止まらないよう、確実に操作してください。

#### メンテナンス

いつでも美しいテレビ映像をお楽しみいただくために、年に1回は専門業者に保守・点検をご依頼ください。

# 幹線分配増幅器

## Model NT37TDA

### 目次

表紙

説明の始まる  
ページ

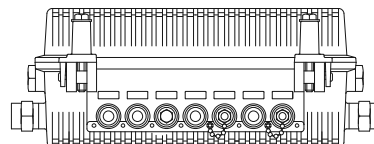
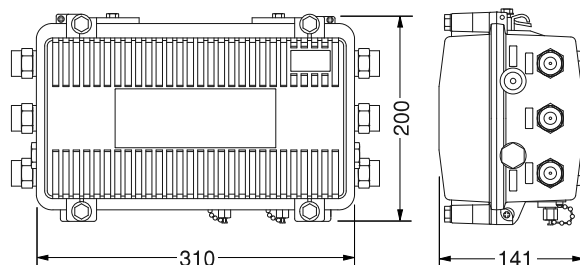
〔取扱説明書〕

取扱上の注意	1
メンテナンス	1
外観および寸法図	1
安全上の注意	2
廃棄上の注意	2
特長	2
蓋の開閉方法	3
各部の名称	3
標準性能表	4
標準入力・出力レベル表	5
ブロックダイアグラム	5

〔施工説明書〕

関連法規	6
設置場所・条件	6
取付方法	6
給電系統の操作方法	7
ユニットの交換方法	7
レベル調整方法	8

#### 外観および寸法図








単位：mm  
質量：5.5kg

## 安全上の注意

### 絵表示について

この「安全上の注意」、「取扱説明書」および製品への表示では、製品を安全に正しくお使いいただき、お使いになるかたや他の人への危害や財産への損害を未然に防止するために、いろいろな絵表示をしています。その表示と意味は次のようになっています。内容をよく理解してから本文をお読みください。

 <b>警告</b>	この表示を無視して、誤った取扱いをすると、人が死亡または重傷を負う可能性が想定される内容を示しています。
 <b>注意</b>	この表示を無視して、誤った取扱いをすると、人が傷害を負う可能性が想定される内容および物的損害の発生が想定される内容を示しています。
<b>絵表示の例</b>	
	△記号は注意(注意・警告を含む)を促す内容があることを告げるものです。図の中に具体的な注意内容(左図の場合は警告または注意)が描かれています。
	⊘記号は禁止の行為であることを告げるものです。図の中や近くに具体的な禁止内容(左図の場合は分解禁止)が描かれています。
	●記号は行為を強制したり指示する内容を告げるものです。図の中に具体的な指示内容(左図の場合は電源プラグをコンセントから抜いてください。)が描かれています。

## 警告

●ぐらついた台の上や、傾いた所など不安定な場所に置かないでください。落ちたり、倒れたりして、けがの原因となります。



●表示された電源電圧以外の電圧で使用しないでください。火災・感電の原因となります。



●本器に水が入ったり、本器の内部がぬれたりしないようにご注意ください。火災・感電の原因となります。



●万一、本器を落としたり、破損した場合は、電源の供給を停止して、電源線を本体からはずして販売店にご連絡ください。そのまま使用すると火災・感電の原因となります。



●雷が鳴りだしたら、アンテナ線、機器には触れないでください。感電の原因となります。



接触禁止

●本器を設置する際は、十分な安全を確保したうえで工事をおこなってください。事故やけがの原因となります。



●本器の上面カバー(接続端子部カバーは除く)をはずしたり、本器を改造したりしないでください。また、本器の内部には触れないでください。火災・感電の原因となります。内部の点検・調整・修理は販売店にご依頼ください。



分解禁止

●万一、煙が出ている、変な臭いがするなどの異常状態のまま使用すると、火災・感電の原因となります。すぐに電源の供給を停止して、電源線を本体からはずしてください。煙が出なくなるのを確認して販売店に修理をご依頼ください。お客様による修理は危険ですから絶対おやめください。



●万一、異物が本器の内部に入った場合は、まず、電源の供給を停止して、電源線を本体からはずして販売店にご連絡ください。そのまま使用すると火災・感電の原因となります。



## 注意

●本器の上に重いものを置かないでください。バランスがくずれて倒れたり、落下して、けがの原因となることがあります。また、本器が変形し、火災・感電の原因となることがあります。



●ぬれた手で電源線の接続をしないでください。感電の原因となることがあります。



●湿気やほこりの多い場所、油煙や湯気が当たるような場所(調理台や加湿器のそば)に置かないでください。また、振動のある場所に置かないでください。火災・感電の原因となることがあります。



## 廃棄上の注意

本器のすべて、または部品を廃棄する場合には、自治体の定めた条例にしたがって処理してください。

## 特長

1. 70MHzから770MHzまでの広帯域幹線分配増幅器です。
2. 250MHzシステムの改修に対応しています。
3. AC30V、60Vのいずれの給電システムにも切換動作なしで対応、低消費設計です。
4. アルミダイキャストケースを使用しており、防水性、耐久性に優れています。
5. 内部ユニットの脱着が可能です。
6. 分配増幅部を停止させることにより、幹線増幅器として使用できます。

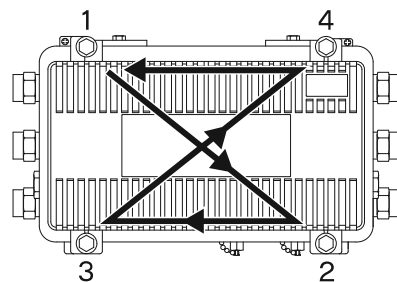
## 蓋の開閉方法

### ●蓋を開く場合

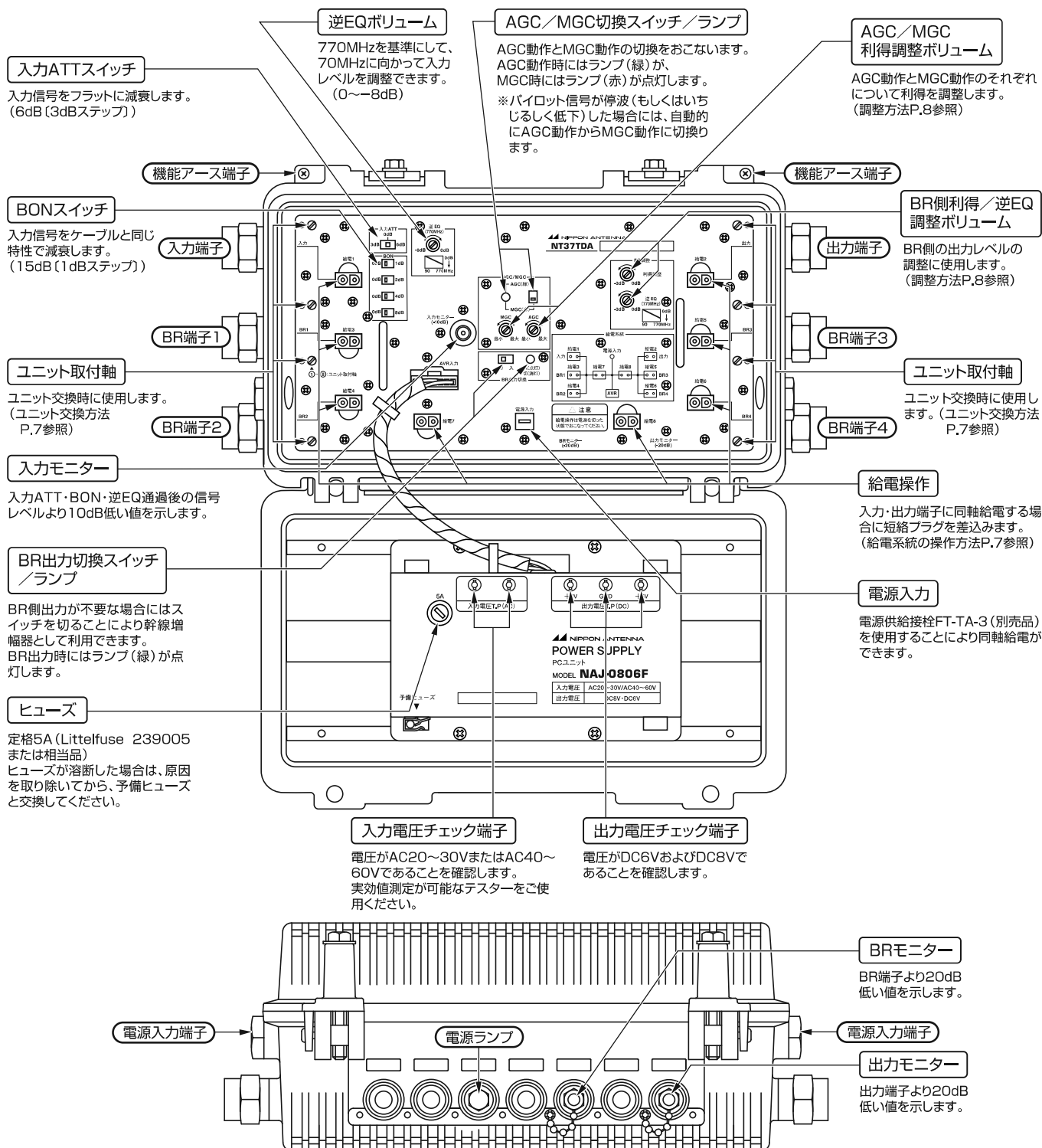
上下4本のボルトを右図のように対角線方向に指で回る程度までゆるめた後、上方の2本のボルトのみをゆるめていきますと、本体よりボルトが外れ蓋は手前に開きます。

### ●蓋を閉じる場合

蓋を開く場合と同様に4本のボルトを対角線方向に徐々に締付けてください。締付けトルクは6.9~7.8N・m(70~80kgf・cm)で均一に締付けてください。



## 各部の名称



## 標準性能表

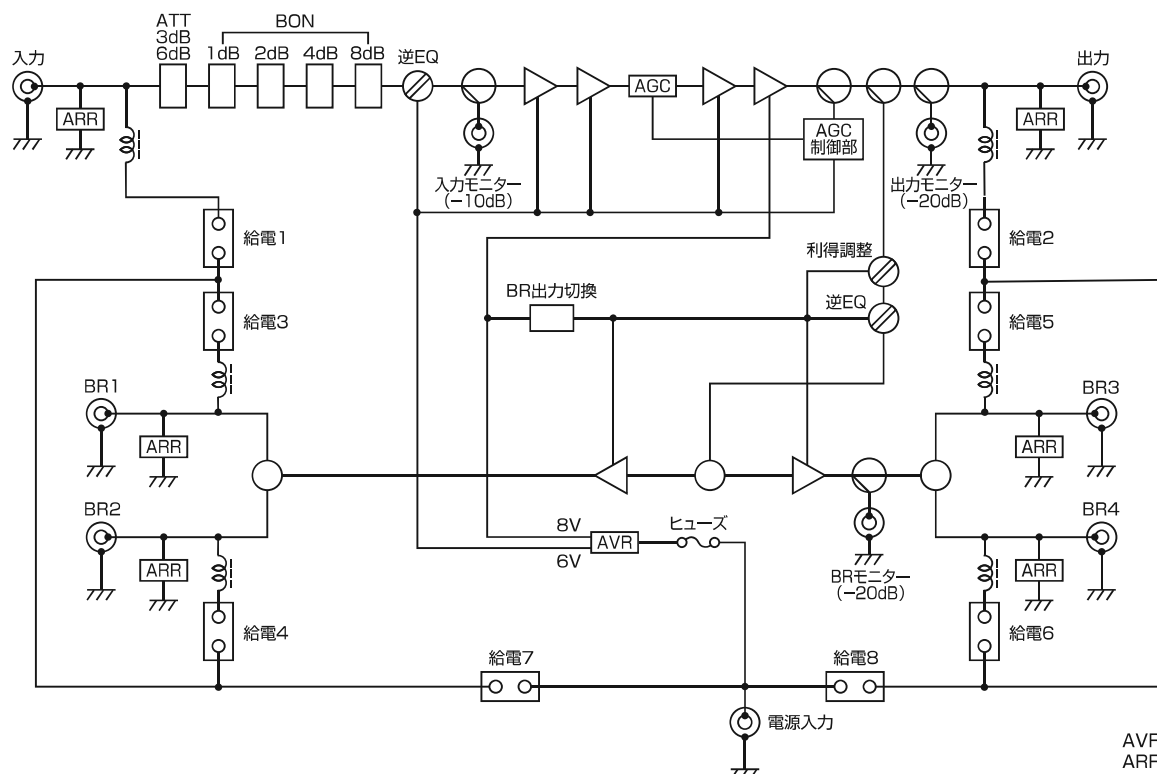
項 目	性 能		備 考
	幹線増幅部	分配増幅部	
周波数帯域 (MHz)	70~770		
標準利得 (dB)	11/37 (90/770MHz)	5.5/18.5 (90/770MHz)	
標準入力レベル (dB $\mu$ V)	75 (アナログ) 70 (パイロット信号) 60 (UHFデジタル)		アナログは70~250MHz
標準出力レベル (dB $\mu$ V)	86/107 (90/770MHz)	80.5/88.5 (90/770MHz)	VHFアナログ：11波 UHFデジタル：9波 パイロット：1波 の21波伝送時 デジタルー10dB運用
複合2次歪 [CSO] (dB)	-73以下	-73以下	標準出力時
複合3次歪 [CTB] (dB)	-78以下	-78以下	標準出力時
入力レベル調整 [ATT] (dB)	6 (3dBステップ)		切 換
疑似線路回路網 [BON] (dB)	15dB (1dBステップ) [770MHz]		切 換
周波数特性等化器 逆EQ (dB)	0~-8 [770MHz]	0~-3 [770MHz]	連続可変
利得調整範囲 (dB)	—	0~-3以下	連続可変
利得安定度 (dB)	±1以内	±1.5以内	
帯域内周波数特性 (dB)	±1以内 (ケーブル特性等化を含む) ±0.5以内 (各チャンネルにおいて)	±1.5以内 (ケーブル特性等化を含む) ±1以内 (各チャンネルにおいて)	
A G C 特性 (dB)	入力70dB $\mu$ V $\pm$ 3で出力97dB $\mu$ V $\pm$ 0.5以内		パイロット信号：451.25MHz
自動切換機構	パイロット信号停波時に自動的にMGCIに切換		
雑音指数 (dB)	12以下 (70~90MHzは13以下)	16以下	
電圧定在波比 [VSWR]	1.8以下		
ハム変調 (dB)	-70以下		
出力端子間分離度 (dB)	—	14以上	
入力モニター (dB)	-10 $\pm$ 1.5		
出力モニター (dB)	-20 $\pm$ 1.5 (出力 $\cdot$ BR)		
不要放射 (dB $\mu$ V/m)	34以下		3m法による
耐 雷 性 (kV)	±15 (1.2/50 $\mu$ s)		
入力・出力インピーダンス ( $\Omega$ )	75		FT型
電 源 電 圧 (V)	AC20~30またはAC40~60 (50/60Hz)		
消費電力 (VA)	BR出力 ON	22以下 (20~30V) 26以下 (40~60V)	
	BR出力 OFF	13以下 (20~30V) 17以下 (40~60V)	—
電 通 容 量 (A)	6		
使用温度範囲 (°C)	-20~+40		本体周囲温度

## 標準入力・出力レベル表

チャンネル	周波数 (MHz)	入力レベル (dB $\mu$ V)	出力レベル (dB $\mu$ V)		チャンネル	周波数 (MHz)	入力レベル (dB $\mu$ V)	出力レベル (dB $\mu$ V)	
			幹線増幅部	分配増幅部				幹線増幅部	分配増幅部
	70.0	75.0	84.6	79.8	26	549.25	60	90.4	75.2
1	91.25	75.0	86.1	80.5	27	555.25	60	90.5	75.3
2	97.25	75.0	86.5	80.7	28	561.25	60	90.7	75.4
3	103.25	75.0	86.9	80.9	29	567.25	60	90.9	75.5
C13	109.25	75.0	87.2	81.1	30	573.25	60	91.1	75.6
C14	115.25	75.0	87.6	81.3	31	579.25	60	91.3	75.7
C15	121.25	75.0	88.0	81.5	32	585.25	60	91.5	75.7
C16	127.25	75.0	88.3	81.6	33	591.25	60	91.7	75.8
C17	133.25	75.0	88.6	81.8	34	597.25	60	91.9	75.9
C18	139.25	75.0	89.0	82.0	35	603.25	60	92.1	76.0
C19	145.25	75.0	89.3	82.2	36	609.25	60	92.2	76.1
C20	151.25	75.0	89.6	82.3	37	615.25	60	92.4	76.2
C21	157.25	75.0	90.0	82.5	38	621.25	60	92.6	76.3
C22	165.25	75.0	90.4	82.7	39	627.25	60	92.8	76.4
4	171.25	75.0	90.7	82.8	40	633.25	60	93.0	76.5
5	177.25	75.0	91.0	83.0	41	639.25	60	93.2	76.6
6	183.25	75.0	91.3	83.1	42	645.25	60	93.3	76.7
7	189.25	75.0	91.6	83.3	43	651.25	60	93.5	76.8
8	193.25	75.0	91.8	83.4	44	657.25	60	93.7	76.9
9	199.25	75.0	92.1	83.5	45	663.25	60	93.9	76.9
10	205.25	75.0	92.3	83.7	46	669.25	60	94.1	77.0
11	211.25	75.0	92.6	83.8	47	675.25	60	94.2	77.1
12	217.25	75.0	92.9	84.0	48	681.25	60	94.4	77.2
パイロット	451.25	70.0	97.1	83.5	49	687.25	60	94.6	77.3
13	471.25	60	87.8	73.9	50	693.25	60	94.8	77.4
14	477.25	60	88.0	74.0	51	699.25	60	95.0	77.5
15	483.25	60	88.2	74.1	52	705.25	60	95.1	77.6
16	489.25	60	88.4	74.2	53	711.25	60	95.3	77.7
17	495.25	60	88.6	74.3	54	717.25	60	95.5	77.7
18	501.25	60	88.8	74.4	55	723.25	60	95.7	77.8
19	507.25	60	89.0	74.5	56	729.25	60	95.8	77.9
20	513.25	60	89.2	74.6	57	735.25	60	96.0	78.0
21	519.25	60	89.4	74.7	58	741.25	60	96.2	78.1
22	525.25	60	89.6	74.8	59	747.25	60	96.4	78.2
23	531.25	60	89.8	74.9	60	753.25	60	96.5	78.3
24	537.25	60	90.0	75.0	61	759.25	60	96.7	78.4
25	543.25	60	90.2	75.1	62	765.25	60	96.9	78.4

\*最大伝送チャンネル数は、VHFアナログ：11波、UHFデジタル：9波、パイロット：1波とします。

## ブロックダイアグラム



AVR : 定電圧電源  
ARR : 避雷器

# 施工説明書

**関連法規** この製品は放送法などが適用されます。

## 設置場所・条件

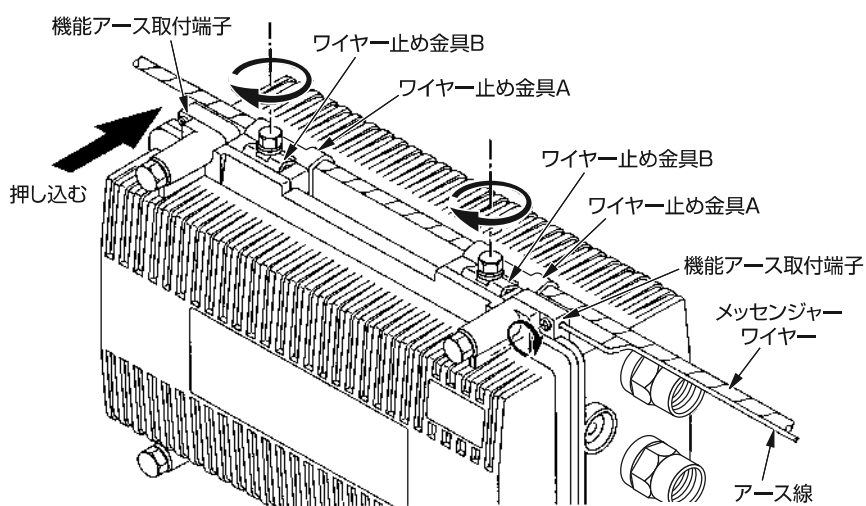
- 高温(40℃以上)の場所、有毒ガスなどの発生する場所はさけてください。
- 電気配線、配線工作物の近くや、強い電磁波を受ける場所をさけてください。
- 本器の設置場所は、熱のこもる場所をさけてください。
- メンテナンスに容易な場所を選定してください。

## 取付方法

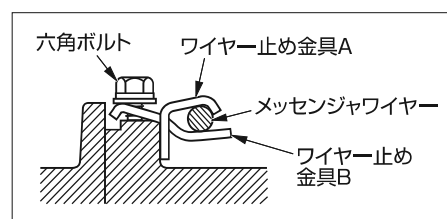
### ■メッセンジャーワイヤーへの取付方法およびアースの取り方

(壁面・ポールなどへの取付けは、専用の取付金具(別売品)を用意してありますのでご利用ください。)

メッセンジャーワイヤーへの取付けは、本体上部左右にあるワイヤ止め金具の六角ボルトを緩め、金具A、Bの間にメッセンジャーワイヤーをはさみ、取付位置を確認後、止め金具の六角ボルトを左右均等に充分に締付けて完了です。

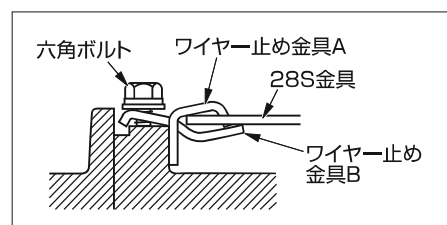


### ●ワイヤー止め金具の断面図



機能アース端子は本体上部左右に設けてありますので、どちらからでもアース線の取付けが可能です。  
アース線の取付けは、機能アース端子(アース線差込み穴径4mm)に所定のアース線の外被を約20mm剥ぎ、取付穴に差込み、押エビスをしっかり締め込んで完了です。

### ●28S金具使用の断面図

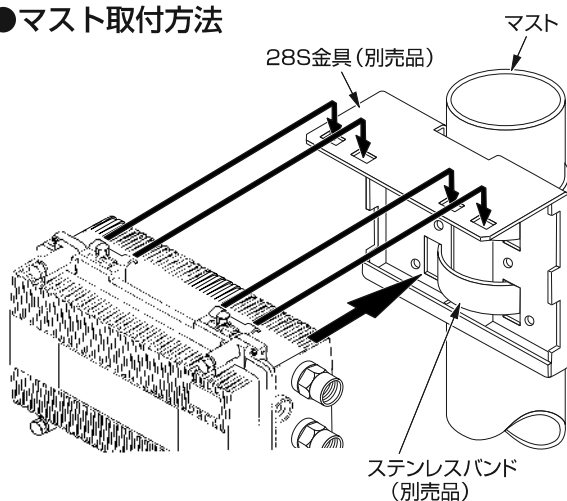


### ■マスト・壁面取付方法(別売品の28S金具を使用)

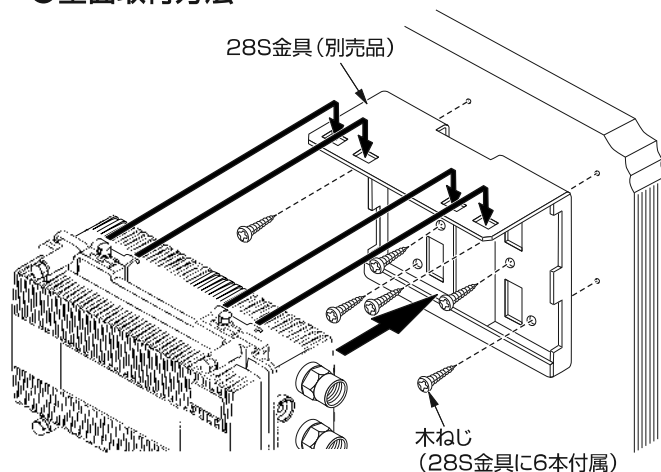
マストや、壁面などに28S金具をステンレスバンド(別売品)または、木ねじ(28S金具に6本付属)を使用して、あらかじめ取付けておきます。

次に、右図の断面図の位置に金具類をセットし、2本の六角ボルトでしっかり取付けます。

### ●マスト取付方法

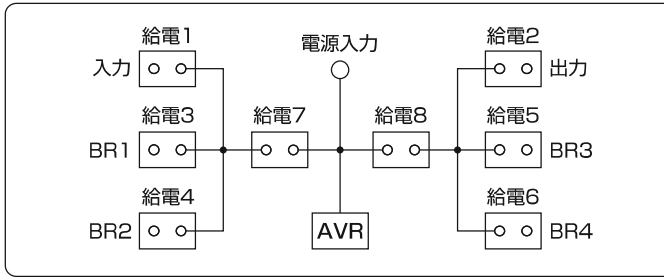


### ●壁面取付方法



## 給電系統の操作方法

### ●給電系統

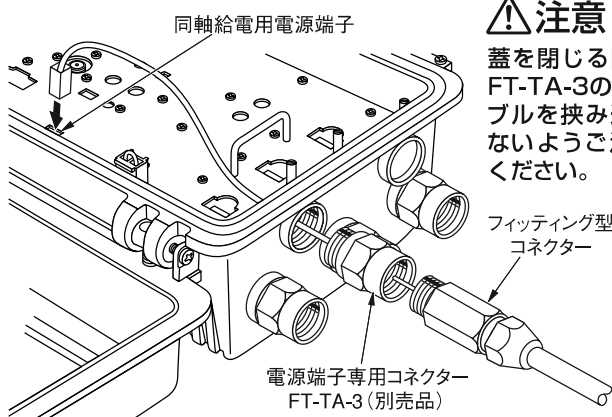


※本器の動作とは別系統の電源を給電1、3、4から給電2、5、6へとパスさせたい場合はご相談ください。

### ⚠注意

- 給電操作は電源を切った状態でおこなってください。
- 複数の電源からの給電はせず、必ず一つの電源から給電してください。
- 各端子の電通容量は最大6Aです。

### ●直接給電の場合

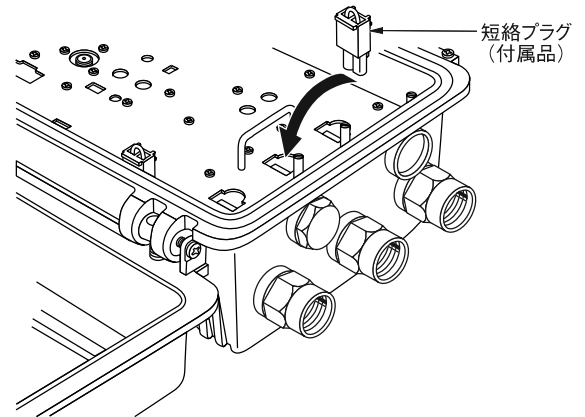


電源入力端子は左右に設けてあります。  
左右どちらか一方に電源端子専用コネクタ FT-TA-3 (別売品) を挿入してください。

### ⚠注意

蓋を閉じる際に FT-TA-3 のケーブルを挟み込まないようにご注意ください。

### ●同軸重畳 (入力・出力端子から給電する場合、または送電する場合)



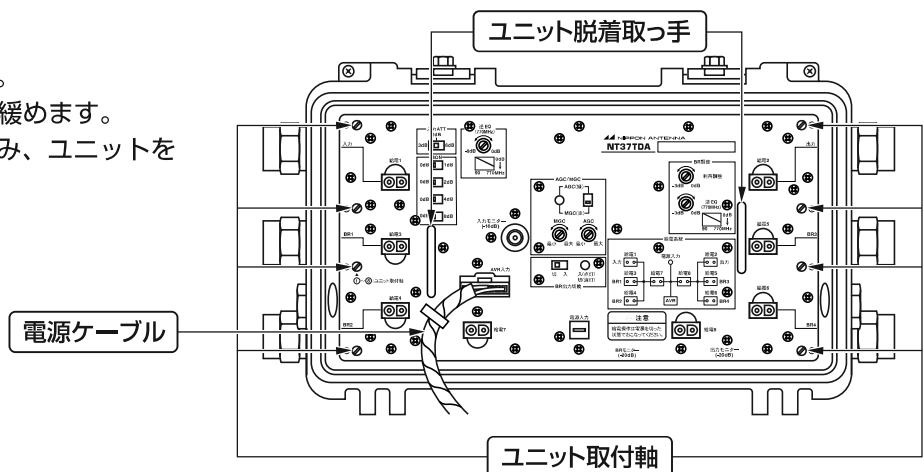
重畳する端子の給電操作部に短絡プラグ (付属品) を差込んでください。

## ユニットの交換方法

⚠注意 ユニットの交換は電源を切った状態でおこなってください。

### ●ユニットの取外し方法

- ①電源ケーブルをはずします。
- ②8本のユニット取付軸 ⊖ を緩めます。
- ③ユニットの脱着取手をつかみ、ユニットを引き出します。



### ●ユニットの取付方法

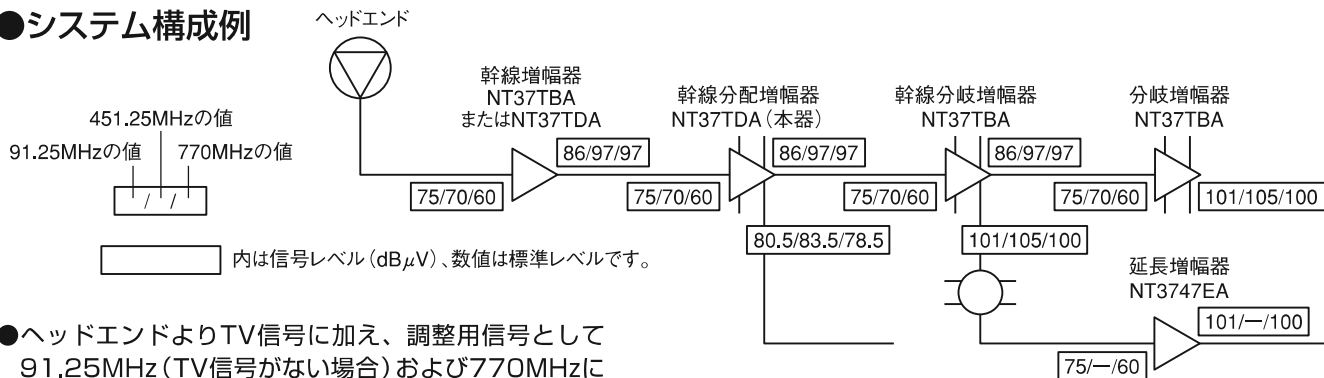
出荷時、ユニットは取付け済みですので、以下の作業はユニット交換時のみおこなってください。

- ①ユニットをケースの底に当たるまで押し込みます。
- ②8本のユニット取付軸を締付けます。ユニット取付軸の穴に対して、垂直に ⊖ ドライバーを差し込んでください。  
締付トルク : 0.9~1.1N・m (9~11kgf・cm)
- ③電源ケーブルを装着します。

# レベル調整方法

- 出荷時の設定 入力ATT 0dB、BON 15dB、逆EQ 0dB、AGC/MGC切換 AGC、利得調整 標準利得 (AGC、MGC共に)、BR出力入、BR利得調整 0dB、BR逆EQ 0dB、給電操作 7 8 ON、その他OFF

## ●システム構成例

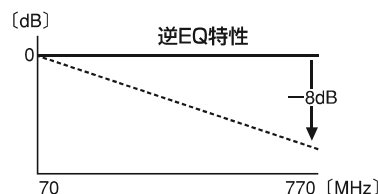
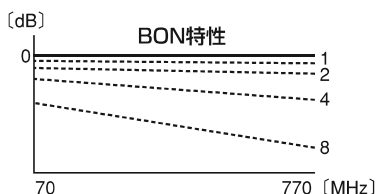
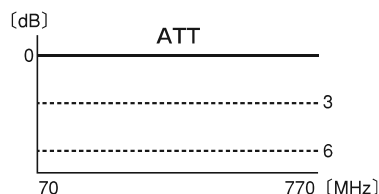


- ヘッドエンドよりTV信号に加え、調整用信号として 91.25MHz (TV信号がない場合) および770MHzに CW信号を送出してください。

**⚠注意** 過大な入力レベルは機器の故障の原因となります。

- レベル調整・動作確認は、ヘッドエンドに近い側のアンプから順におこないます。ここでは、NT37TDAより前段のアンプのレベル調整は終了しているものとします。

### 1. 入力レベルの調整



- 入力モニター端子 (-10dB) を使用し、パイロット信号・調整用信号・TV信号が標準入力レベルになるようにATT・BON・逆EQを調整してください (パイロット信号を優先)。

### 2. 幹線出力レベルの調整

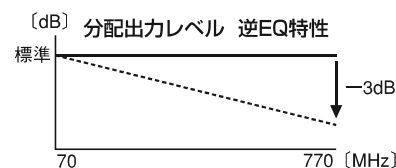
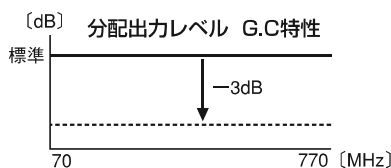
- MGC/AGC切換スイッチをMGC側にします。
- 出力モニター端子 (-20dB) を使用し、パイロット信号・調整用信号・TV信号が標準出力レベルになっていることをご確認ください。微調整が必要な場合はBON・逆EQを調整してください。
- MGC/AGC切換スイッチをAGC側にして同様に標準出力レベルになっていることをご確認ください。

### 3. 分配出力レベルの調整

- 標準出力レベルになるように、BR利得調整・BR逆EQのボリュームを調整してください。

#### ポイント

レベル測定の際、出力端子が開放状態や施設のVSWRが悪い場合、モニター端子のレベルが不正確になります。



お客様窓口

**0570-091039**

ナビダイヤルが利用できない場合は ☎(03)3893-5243

ご利用時間 9:00~12:00 13:00~17:30 (土・日・祝祭日・弊社休業日を除く)

## 日本アンテナ株式会社

本社 / 〒116-8561 東京都荒川区西尾久7-49-8 ☎(03)3893-5221 (大代)

(ホームページアドレス) <http://www.nippon-antenna.co.jp/>

※製品改良のため、仕様、外観の一部を予告なく変更することがあります。

5104115 平成26年4月