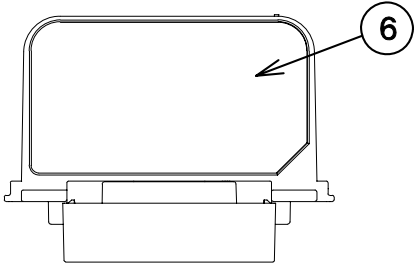
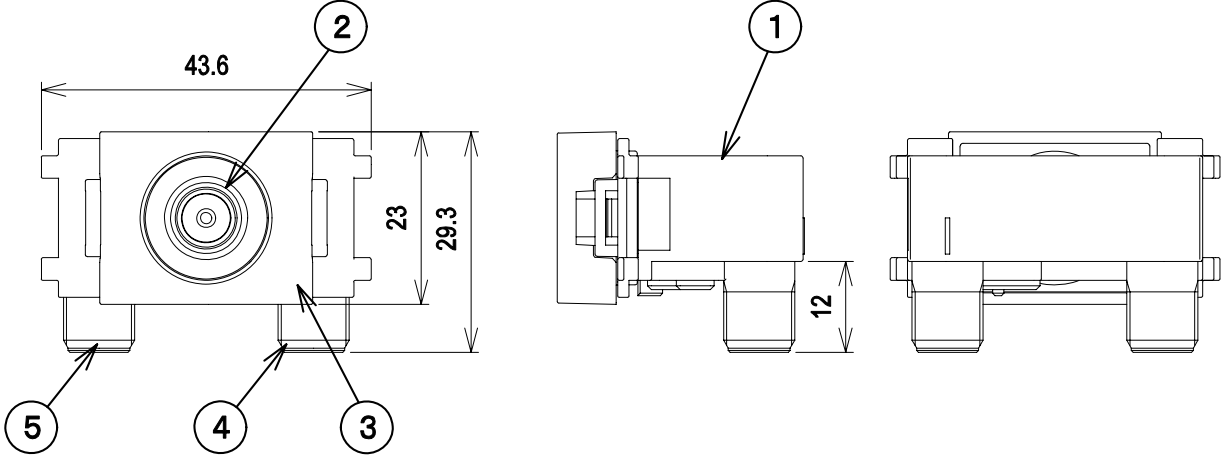
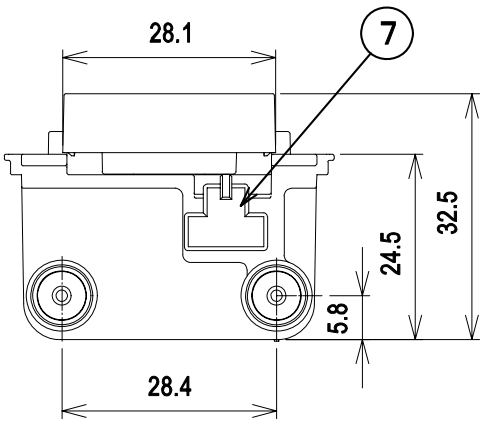
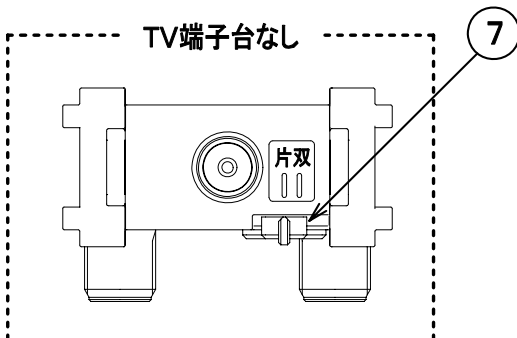


RoHS対応









TV端子台なし


- ・片/双方向切換スイッチ付
- ・TV端子台交換型
- ・インターネット対応品


標準性能表


項目	型式 WSK7-7(6)					
	10 ~60	70 ~90	90 ~770	770 ~1489	1489 ~2150	2150 ~2602
周波数帯域 (MHz)	10 ~60	70 ~90	90 ~770	770 ~1489	1489 ~2150	2150 ~2602
挿入損失 (dB以下)	3.5	3.0	3.8	4.0	5.0	6.0
結合損失 (dB以下)	片方向	10.0	8.7	9.5	10.5	11.5
	双方向	7.5	7.5	8.0	8.5	10.0
逆結合損失 (dB以上)	20	20	20	18	18	15
阻止帯域減衰量 (dB以上)	40	—	—	—	—	—
電圧定在波比 (以下)	※ 2.0	2.0	2.0	2.0	2.5	2.5
インピーダンス (Ω)	75					
使用温度範囲 (°C)	-10~+40					
質量 (g)	40					


部番 ITEM	名 称 DESCRIPTION	個 数 QUANTITY	材 質 MATERIAL	処 理 TREATMENT	備 考 NOTE
7	片/双方向切換スイッチ	1	合成樹脂		
6	銘板	1	合成樹脂		
5	出力端子	1	亜鉛合金、合成樹脂、他	ニッケルメッキ、他	
4	入力端子	1	亜鉛合金、合成樹脂、他	ニッケルメッキ、他	
3	TV端子台	1	合成樹脂	ホワイト	
2	TV端子	1	亜鉛合金、合成樹脂、他	ニッケルメッキ、他	
1	ケース	1	亜鉛合金	ニッケルメッキ	

SCALE
尺 度 Free

DESIGNED
担 当 

DRAWN
製 図 

INSPECTED
検 査 

APPROVED
承 認 

単 位 UNIT mm

重 量 WEIGHT

品 名 DESCRIPTION 小型直列ユニット
TV側片/双方向切換スイッチ付 中間用
WSK7-7(6)外觀標準性能表

三 角 法
3RD ANGLE PROJECTION

日本アンテナ株式会社
NIPPON ANTENNA CO.,LTD.

DRAWING NO.
2P20477F11

※ 片方向時、TV端子は除く