



UHF前置増幅器 低雑音、微弱電界地域用

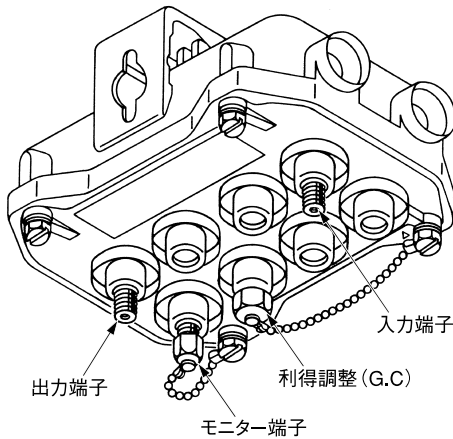
- 標準利得型 **NPA25U3**
- 高利得型 **NPA30U3**

●このたびは、日本アンテナの製品をお買い上げいただきありがとうございます。ご使用前にこの取扱説明書をよくお読みのうえ、正しくお使いください。お読みになった後は、いつでも見られるところに必ず保存してください。

■特長

1. 微弱電界地域で威力を発揮する高性能低雑音の前置増幅器です。
2. 雑音指数(NF)が優れており、微弱電界地域でのSN改善に最適です。
3. 完全防水型アルミハウジングケースを使用していますので、高い遮蔽効果を持ち、かつ耐食性、耐候性ともに優れています。
4. 入力および出力端子には、避雷回路を内蔵しています。(規格表の耐雷性をご参照ください。)
5. 出力側には、-20dBのモニター端子が設けてありますので、レベルチェックが容易です。
6. 電源の供給は、AC20~30Vを出力側同軸ケーブルにテレビ信号を重畳して給電する方法です。

■接続端子の名称



※モニター端子、利得調整(G.C)は、使用后必ずブランク栓を確実に取付けてください。

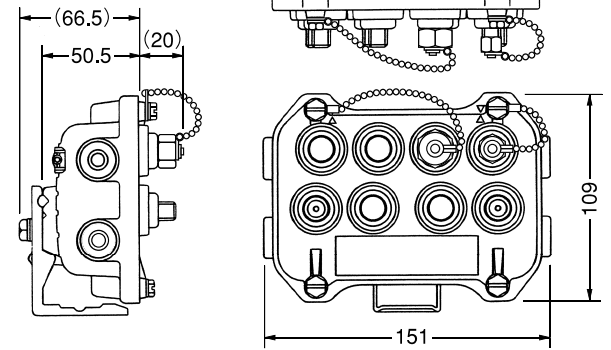
■標準性能表

	NPA25U3	NPA30U3
周波数帯域 (MHz)	470~710	
利得 (dB)	25以上	30以上
最大出力レベル (dBμV)	90 (9波)	95 (9波)
利得安定度 (dB)	±2	
帯域内周波数特性 (dB)	±1以内 (任意の30MHzにて)	
雑音指数 (dB)	1.5以下 (最大利得時)	
電圧定在波比(VSWR)	2.5以下	
入力・出力インピーダンス (Ω)	75 (F型)	
利得調整範囲 (dB)	0~-10 (連続可変)	
3次相互変調 (IM3) (dB)	-71以下 (最大出力レベル時)	
混変調 (XM) (dB)	-46以下 ※	
ハム変調 (dB)	-60以下	
出力モニター結合量 (dB)	-20±1.5以内	
使用温度範囲 (°C)	-20~+50 (本体周囲温度)	
不要放射 (dBμV/m)	34以下 (3m法による)	
電源電圧 (V)	AC20~30 [50/60Hz] (ケーブル給電)	
消費電力 (VA)	4.0	
耐雷性 (kV)	±15 (1.2×50μS)	

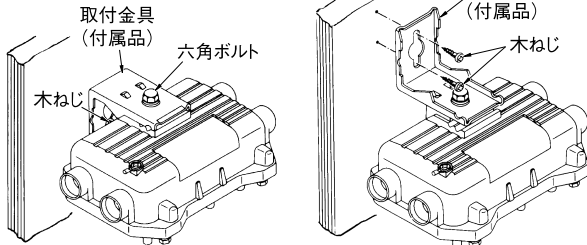
※ NPA25U3 : 出力レベル90dBμV (アナログ7波)時 NPA30U3 : 出力レベル95dBμV (アナログ7波)時

●外観および寸法図

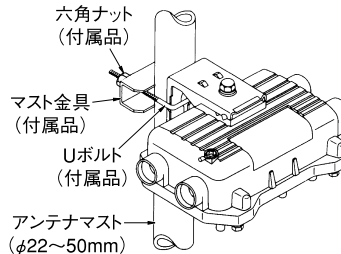
単位 : mm
質量 : 0.8kg



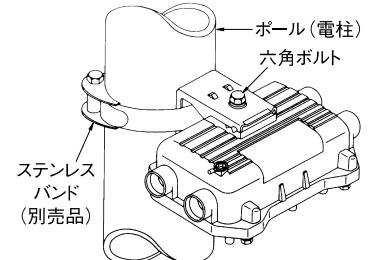
●壁面への取付方法



●マストへの取付方法



●ステンレスバンドによる取付方法



お客様窓口

0570-091039

ご利用時間 9:00~12:00 13:00~17:30 (土・日・祝祭日・弊社休業日を除く)

ナビダイヤルが利用できない場合は ☎(03)3893-5243

日本アンテナ株式会社

本社 / 〒116-8561 東京都荒川区西尾久7-49-8 ☎(03)3893-5221 (大代)
(ホームページアドレス) <http://www.nippon-antenna.co.jp/>

※製品改良のため、仕様、外観の一部を予告なく変更することがあります。
5101046 平成26年3月