



UHF 前置増幅器

低雑音、微弱電界地域用

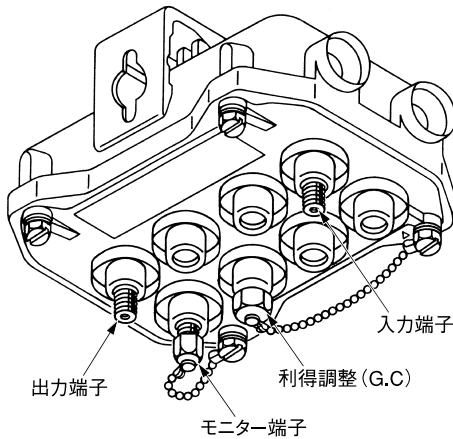
- 標準利得型 **NPA25U3**
- 高利得型 **NPA30U3**

●このたびは、日本アンテナの製品をお買い上げいただきありがとうございます。ご使用前にこの取扱説明書をよくお読みのうえ、正しくお使いください。お読みになった後は、いつでも見られるところに必ず保存してください。

■特長

1. 微弱電界地域で威力を発揮する高性能低雑音の前置増幅器です。
2. 雑音指数(NF)が優れており、微弱電界地域でのSN改善に最適です。
3. 完全防水型アルミハウジングケースを使用していますので、高い遮蔽効果を持ち、かつ耐食性、耐候性ともに優れています。
4. 入力および出力端子には、避雷回路を内蔵しています。(規格表の耐雷性をご参照ください。)
5. 出力側には、-20dBのモニター端子が設けてありますので、レベルチェックが容易です。
6. 電源の供給は、AC20~30Vを出力側同軸ケーブルにテレビ信号を重畳して給電する方法です。

■接続端子の名称



※モニター端子、利得調整(G.C.)は、使用后必ずブランク栓を確実に取付けてください。

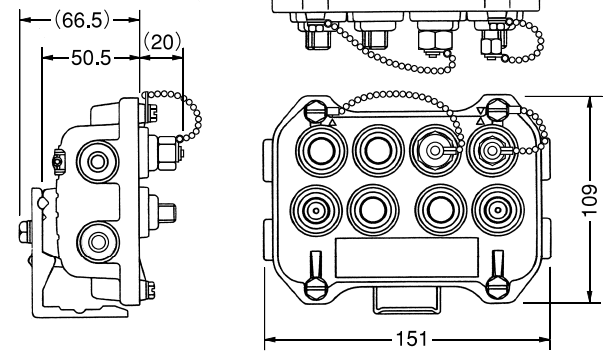
■標準性能表

| | NPA25U3 | NPA30U3 |
|-------------------|----------------------------|---------|
| 周波数帯域 (MHz) | 470~710 | |
| 利得 (dB) | 25以上 | 30以上 |
| 最大出力レベル (dBμV) | 90 (9波) | 95 (9波) |
| 利得安定度 (dB) | ±2 | |
| 帯域内周波数特性 (dB) | ±1以内 (任意の30MHzにて) | |
| 雑音指数 (dB) | 1.5以下 (最大利得時) | |
| 電圧定在波比 (VSWR) | 2.5以下 | |
| 入力・出力インピーダンス (Ω) | 75 (F型) | |
| 利得調整範囲 (dB) | 0~10 (連続可変) | |
| 3次相互変調 (IM3) (dB) | -71以下 (最大出力レベル時) | |
| 混変調 (XM) (dB) | -46以下 ※ | |
| ハム変調 (dB) | -60以下 | |
| 出力モニター結合量 (dB) | -20±1.5以内 | |
| 使用温度範囲 (°C) | -20~+50 (本体周囲温度) | |
| 不要放射 (dBμV/m) | 34以下 (3m法による) | |
| 電源電圧 (V) | AC20~30 [50/60Hz] (ケーブル給電) | |
| 消費電力 (VA) | 4.0 | |
| 耐雷性 (kV) | ±15 (1.2×50μs) | |

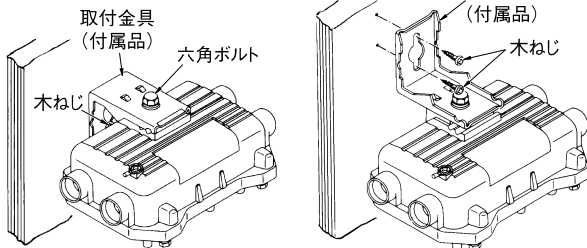
※ NPA25U3 : 出力レベル90dBμV (アナログ7波)時 NPA30U3 : 出力レベル95dBμV (アナログ7波)時

●外観および寸法図

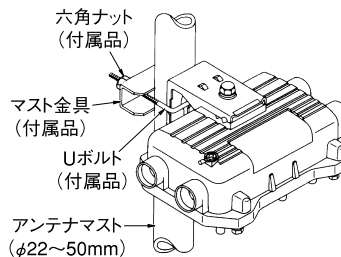
単位 : mm
質量 : 0.8kg



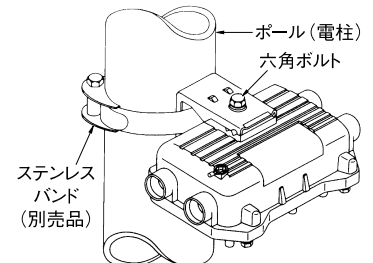
●壁面への取付方法



●マストへの取付方法



●ステンレスバンドによる取付方法



お客様窓口

0570-091039

ご利用時間 9:00~12:00 13:00~17:30 (土・日・祝祭日・弊社休業日を除く)

ナビダイヤルが利用できない場合は ☎(03)3893-5243

日本アンテナ株式会社

本社 / 〒116-8561 東京都荒川区西尾久7-49-8 ☎(03)3893-5221 (大代)
(ホームページアドレス) <http://www.nippon-antenna.co.jp/>

※製品改良のため、仕様、外観の一部を予告なく変更することがあります。
5101046 平成26年3月