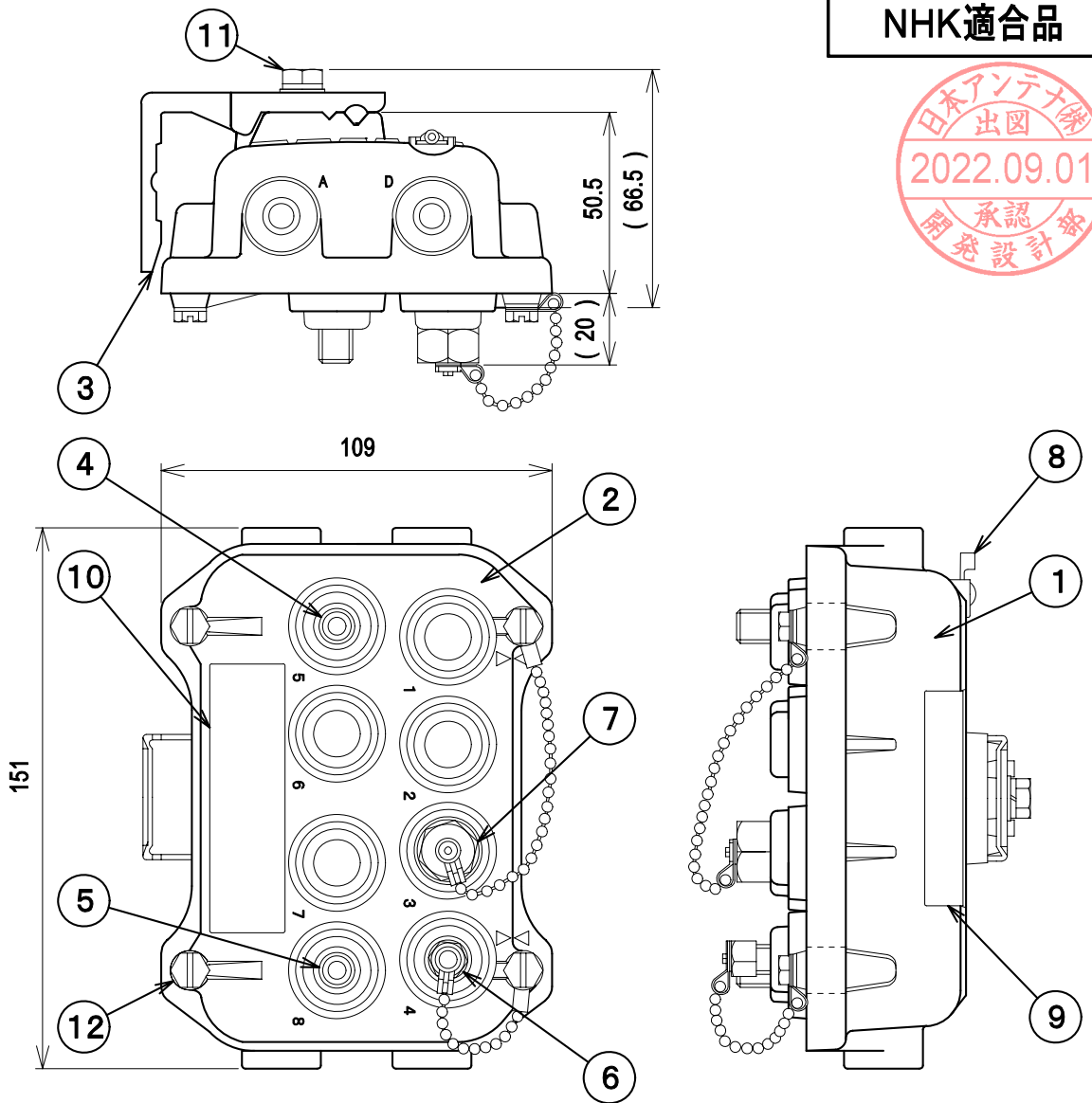


NHK適合品



12	六角ボルト	4	ステンレス		M5
11	六角ボルト	1	ステンレス		M6
10	銘板B	1	アルミ板		
9	銘板A	1	テロンフィルム		
8	機能アース端子	1	銅	スズメッキ	
7	ボリューム	1			
6	出力モニター接栓	1	黄銅	ニッケルメッキ	-20dB
5	出力接栓	1	黄銅	ニッケルメッキ	
4	入力接栓	1	黄銅	ニッケルメッキ	
3	取付金具	1	ステンレス		
2	ケースシャーシ	1	アルミダイカスト	塗装	
1	ケースカバー	1	アルミダイカスト	塗装	
部番 ITEM	名称 DESCRIPTION	個数 QUANTITY	材質 MATERIAL	処理 TREATMENT	備考 NOTE

SCALE 尺 度 Free	DESIGNED 担 当 伊澤	DRAWN 製 図 寄崎	INSPECTED 検 査 関根	APPROVED 承 認 今井
単位 UNIT mm	重量 WEIGHT	品名 DESCRIPTION UHF前置増幅器		
三 角 法 3RD ANGLE PROJECTION		名 NPA30U3 外観図		
日本アンテナ株式会社 NIPPON ANTENNA CO.,LTD.		図 番 DRAWING NO. 2A42335A10		



NHK適合品

規格表

項目	規格	備考
周波数帯域 (MHz)	470~710	
利得 (dB)	30以上	
最大出力レベル (dB μ V)	95(9波)	
利得安定度 (dB)	± 2	
帯域内周波数特性 (dB)	± 1 以内	任意の30MHzにて
雑音指数 (dB)	1.5以下	最大利得時
電圧定在波比[VSWR]	2.5以下	
入力・出力インピーダンス(Ω)	75	F型
利得調整範囲 (dB)	0~-10	連続可変
3次相互変調[IM3] (dB)	-71以下	最大出力レベル時
混変調[XM] (dB)	-46以下	出力レベル95dB μ V(アナログ7波)時
ハム変調 (dB)	-60以下	
出力モニター結合量 (dB)	-20 \pm 1.5以内	
使用温度範囲 ($^{\circ}$ C)	-20~+50	本体周囲温度
不要放射 (dB μ V/m)	34以下	3m法による
電源電圧 (V)	AC20~30(50/60Hz)	ケーブル給電
消費電力 (VA)	4	
耐雷性 (kV)	$\pm 15(1.2 \times 50 \mu S)$	
外形寸法 (mm)	70.5(H) \times 151(W) \times 109(D)	
質量 (kg)	0.8	

*NH-BSTU3 規格品

部番 ITEM	名称 DESCRIPTION	個数 QUANTITY	材質 MATERIAL	処理 TREATMENT	備考 NOTE
SCALE 尺 度 Free	DESIGNED 担 当 伊澤	DRAWN 製 図 奇崎	INSPECTED 検 査 関根	APPROVED 承 認 今井	
単位 UNIT mm	重量 WEIGHT	品名 DESCRIPTION UHF前置増幅器			
三 角 法 3RD ANGLE PROJECTION		名 NPA30U3 規格表			
日本アンテナ株式会社 NIPPON ANTENNA CO.,LTD.		図 番 DRAWING NO. 2A42335B10			