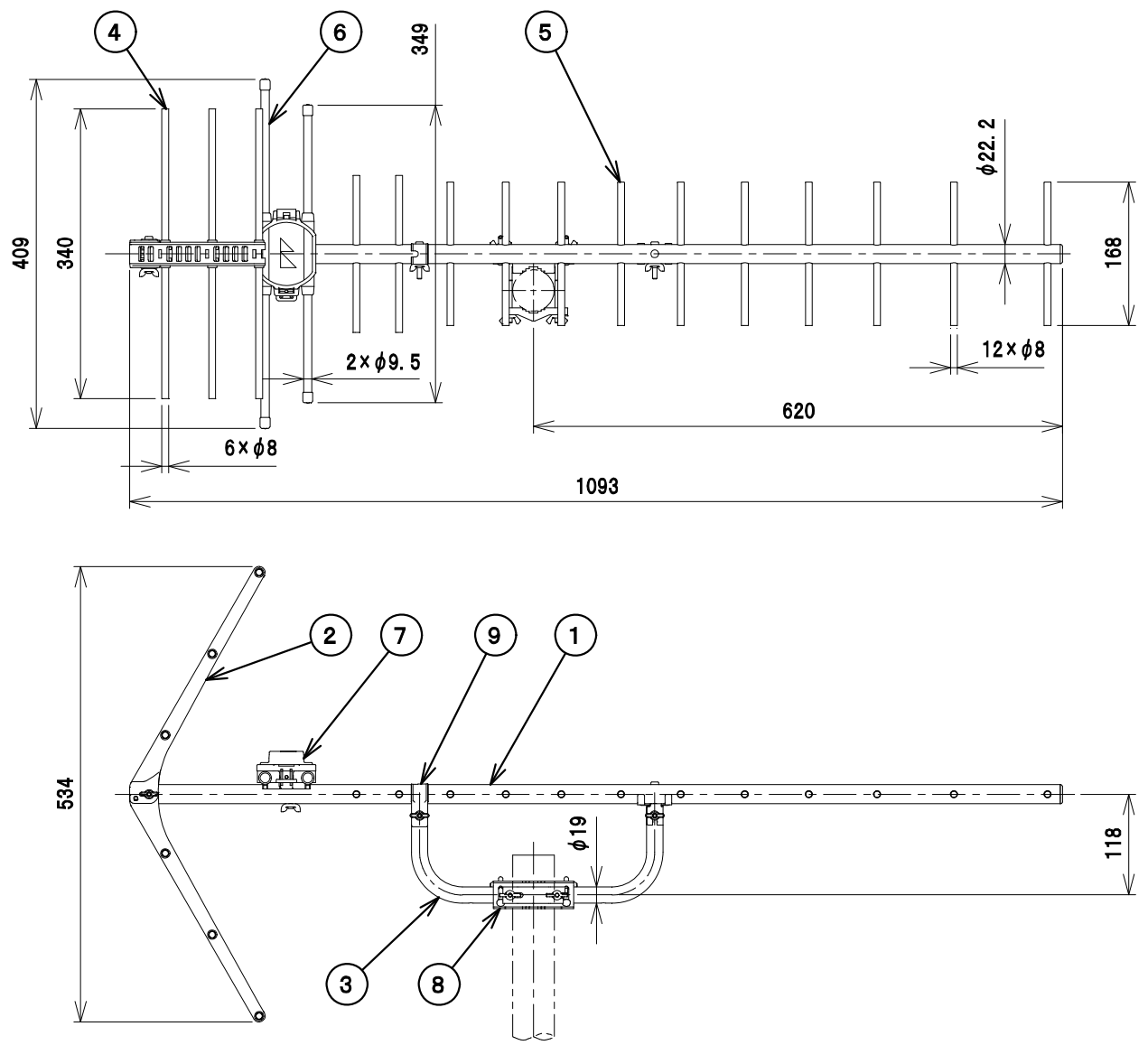


RoHS対応 デジタルハイビジョン受信マーク適合品



**標準性能表**

型名	AU14R
受信チャンネル (ch)	13~52
素子数	14
動作利得 (dB)	8.0~11.0
インピーダンス (Ω)	75(直付)
電圧定在波比 (以下)	2.5
電力半値幅 (°)	37~55
前後比 (dB)	16~25
風圧荷重 (N(kgf))	92(9.4)
外形寸法(長さ×幅×高さ)(mm)	1093×409×534
質量(重量) (kg)	0.9
適合マスト径 (mm)	φ22~48.6
・風圧荷重は風速45m/s時	

部品名	数量	材質	処理	備考	
ITEM	DESCRIPTION	QUANTITY	MATERIAL	TREATMENT	NOTE
9	ビス・ボルト・あて金類	2	鉄	クロメート	
8	アームバンド	2	処理鋼板	—	
7	アンテナ取付金具	1	処理鋼板	—	
6	給電部	1	合成樹脂	—	
5	放射素子	2	アルミ	—	
4	導波素子	12	アルミ	—	
3	反射素子	6	アルミ	—	
2	ステー	1	アルミ	—	
1	サブアーム	2	合成樹脂	—	
1	アーム	1	アルミ	—	

SCALE 尺 度 Free	DESIGNED 担 当 三 上	DRAWN 製 図 野 原	INSPECTED 検 査 田 中	APPROVED 承 認 今 井
単 位 UNIT mm	重 量 WEIGHT	品 名 DESCRIPTION UHFアンテナ AU14R 外観標準性能表		
三 角 法 3RD ANGLE PROJECTION		DRAWING NO. 2S11001F12		
日本アンテナ株式会社 NIPPON ANTENNA CO.,LTD.		番 号		