

UHFアンテナ

Model AU□Fシリーズ

このたびは、日本アンテナ製品をお買い上げいただきありがとうございます。ご使用前にこの取扱説明書をよくお読みの上、正しくお使いください。お読みになった後は、いつでも見られるところに必ず保存してください。また、正しく安全にお使いいただくため、ご使用前に必ず「安全上の注意」をお読みください。



DHマーク（デジタルハイビジョン受信マーク）は、一般社団法人 電子情報技術産業協会（JEITA）で審査・登録された一定以上の性能を有するUHFアンテナ、UHF帯域（ch13～ch52）に対応したブースターに付与されるシンボルマークです。

●同梱品

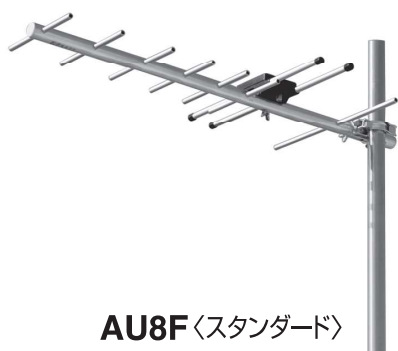


防水キャップ×1 F型接栓(5C)×1 取扱説明書×1

※「ZAM」は、日新製鋼株式会社の登録商標です。
 ※「ZAM」は、日新製鋼株式会社が開発した溶融亜鉛-アルミニウム-マグネシウム合金めっき鋼板の商品名です。

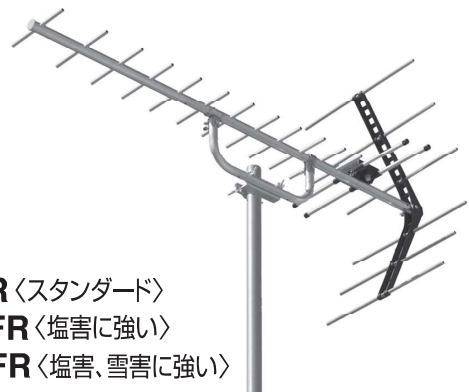
アンテナの特長

- 2線式ダイポール給電部を採用していますので、広帯域にわたって前後比、利得、電圧定在波比（VSWR）が優れ、高感度で受信ができます。
- コーナーリフレクター（反射器）を採用していますので、前後比が優れ、後方からの電波などによる障害を軽減し受信できます（AU8Fは除く）。
- 耐久性向上のため、アルミ製アームを採用。
- 取付金具にはサビに強いZAM[®]を使用。※（AU8Fは除く）
- ステンレス製の組み付けねじを採用し、防食性を向上。（AUS14FR、AUS20FR、AUZ14FR、AUZ20FR）
- ステンレス製素子を採用し、さらに耐久性アップ。（AUS14FR、AUS20FR）



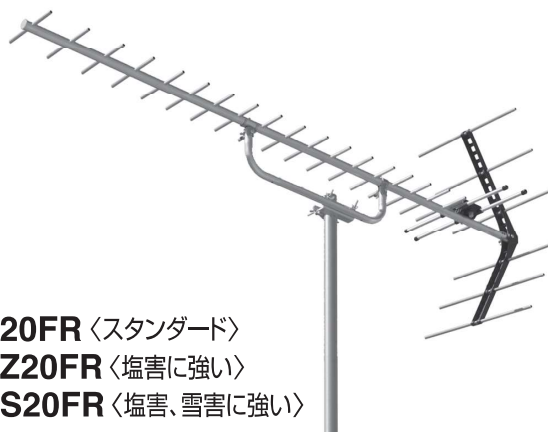
AU8F〈スタンダード〉

- AU14FR〈スタンダード〉
- AUZ14FR〈塩害に強い〉
- AUS14FR〈塩害、雪害に強い〉



AU8F 受信チャンネル：13ch～52ch 8素子・水平／垂直偏波両用

AU14FR, AUZ14FR, AUS14FR 受信チャンネル：13ch～52ch 14素子・水平／垂直偏波両用



- AU20FR〈スタンダード〉
- AUZ20FR〈塩害に強い〉
- AUS20FR〈塩害、雪害に強い〉

AU20FR, AUZ20FR, AUS20FR 受信チャンネル：13ch～52ch 20素子・水平／垂直偏波両用








お客様へ アンテナの取付けや設置工事は、強度上の安全性確保のため、必ず専門の技術者または、専門業者にご依頼ください。

安全上の注意







絵表示について この「安全上の注意」、「取扱説明書」および製品への表示では、製品を安全に正しくお使いいただき、お使いになるかたや他人への危害や財産への損害を未然に防止するために、いろいろな絵表示をしています。その表示と意味は次のようになっています。内容をよく理解してから本文をお読みください。

 警告	絵表示の例		△記号は注意(注意・警告を含む)を促す内容があることを告げるものです。図の中に具体的な注意内容(左図の場合は警告または注意)が描かれています。
			⊘記号は禁止の行為であることを告げるものです。図の中や近くに具体的な禁止内容(左図の場合は分解禁止)が描かれています。
			●記号は行為を強制したり指示する内容を告げるものです。図の中に具体的な指示内容(左図の場合は電源プラグをコンセントから抜いてください。)が描かれています。
 注意			

警告

 禁止	送電線・配電線・電話線の近くに設置しない。 ●接触すると感電・火災・機器故障の原因になります。	 禁止	悪条件で作業しない。 *天候の悪い日 *暗いとき *足場の不安定な場所 ●けがや落下事故、機器故障の原因になります。
 禁止	危険な場所に設置しない。 *転落の危険性がある場所 *強度不足な場所 *人の通行の妨げとなる場所 ●けがや、機器故障の原因になります。	 指示	作業時は落下対策をおこなう。 ●機器や工具はひもで結ぶ、ネットを張るなどして落下防止をおこなわないと、けがや落下事故、機器故障の原因になります。
 接触禁止	雷が鳴りだしたら触らない。 ●アンテナやケーブルに触れると感電の原因になります。	 指示	ヘルメット、安全眼鏡を装着する。 ●設置時アンテナ素子やアームに接触するとけがの原因になります。
 禁止	アンテナにぶら下がるな。乗らない。 ●けがや落下事故、機器故障の原因になります。		

注意

 分解禁止	分解、改造しない。 ●けがや機器故障の原因になることがあります。	 指示	ボルト・ナット、ねじは確実に締める。 ●ゆるみがあると、けがや落下事故、機器故障の原因になることがあります。
 接触禁止	同軸ケーブルの芯線に触らない。 ●指を刺してけがをしたり、ショートさせて機器故障の原因になることがあります。	 指示	台風や積雪の後は、点検をおこなう。 ●ゆるみや異常がないか点検をおこなわないと、破損や落下してけがの原因になることがあります。 ●点検は専門の技術者または専門業者にご相談ください。
 禁止	アンテナに洗濯物を下げない。ボールなどをぶつけない。 ●目的外使用は、けがや機器故障の原因になることがあります。	 禁止	悪環境に設置しない。 *湿気やほこりの多い場所 *油煙や湯気の当たる場所 *温度の高い場所 *温泉地、有害ガス地 ●腐食して落下したり機器故障の原因になることがあります。

使用上の注意

- 雷雨や豪雨のような強い雨が降ったり、雪がアンテナに付着すると電波が弱くなり受信ができなくなることがあります。ご使用環境に合ったアンテナをご使用ください。
- 同軸ケーブルを急激に曲げたり、引っ張ったりしないでください。故障の原因になります。
- 接栓は使用する同軸ケーブルに適したF型接栓を使用し、S-7C-FB以上の同軸ケーブルはピン付き接栓をご使用ください。それ以外の接栓を使用すると故障の原因になります。

設置上の注意

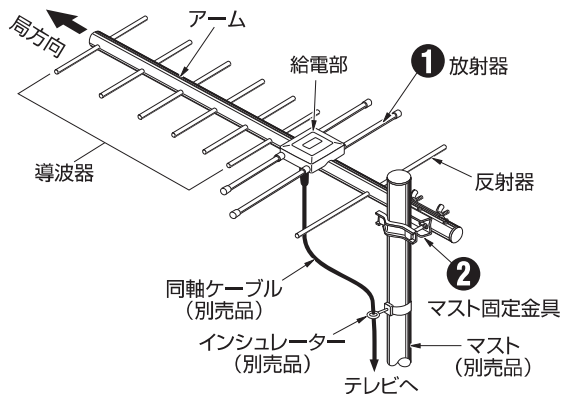
- 送信所方向の建物や樹木などの陰を避け、見通しの良い場所を選んでください。
- アンテナは良好な画像が得られる場所、方向、高さを選んでください。
- 他のアンテナとの距離は出来るだけ離してください。
- ケーブルは風や雨、雪などで動いたりはずれないように固定してください。

メンテナンス

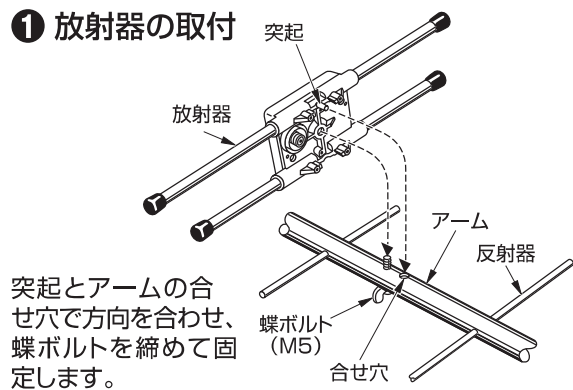
- いつまでも美しい映像をお楽しみいただくために、1年に1回は専門業者に受信状態、ねじ、ボルト、ナットのゆるみ、ケーブルの接続などの保守・点検をご依頼ください。
- 設置後、ボルトのゆるみなどがありますので、定期的な増し締めや取付状態の点検をおこなってください。

アンテナの組立方法

AU8F

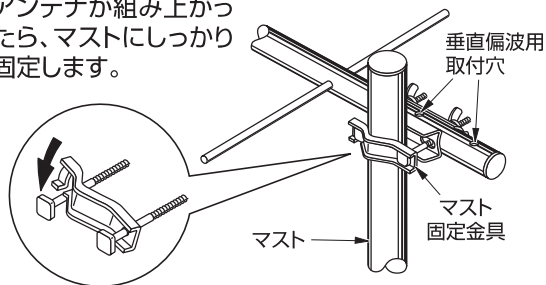


① 放射器の取付

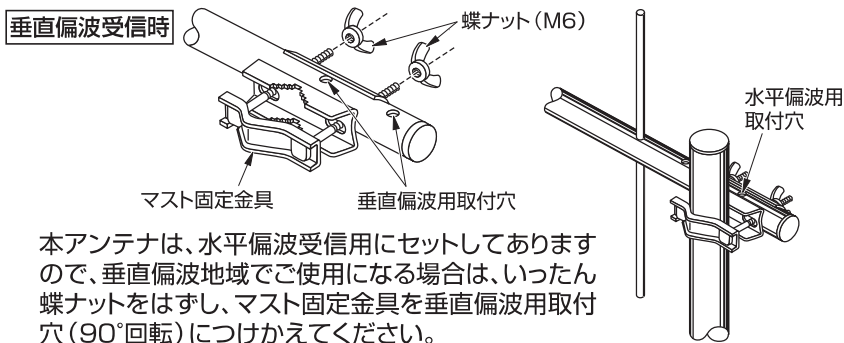


② マスト取付

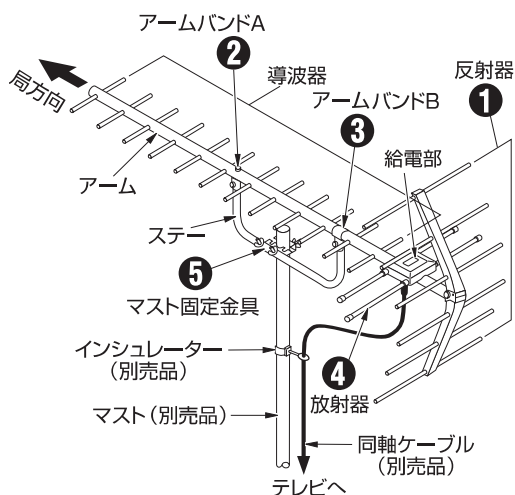
アンテナが組み上がった後、マストにしっかり固定します。



垂直偏波受信時

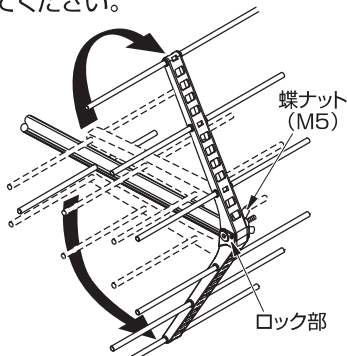


AU14FR / AU20FR AUZ14FR / AUZ20FR AUS14FR / AUS20FR



① 反射器の組立

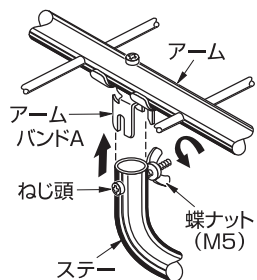
反射器をパチンと音がするまで、上下に開きます。必ず付根の蝶ナットを十分にゆるめてから広げてください。



ロック部が確実にロックされていることを確認した後、蝶ナットをしっかりと締め付けてください。

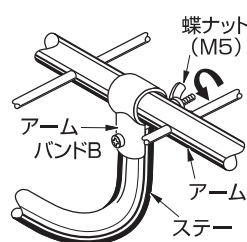
② ステーの組立

蝶ナットをゆるめ、ステーをアームバンドAに差込み、ねじ頭が確実に奥まで入っていることを確認し、蝶ナットをしっかりと締め付けてください。

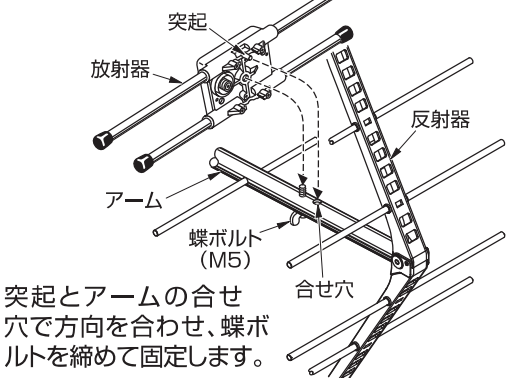


③ ステーの組立

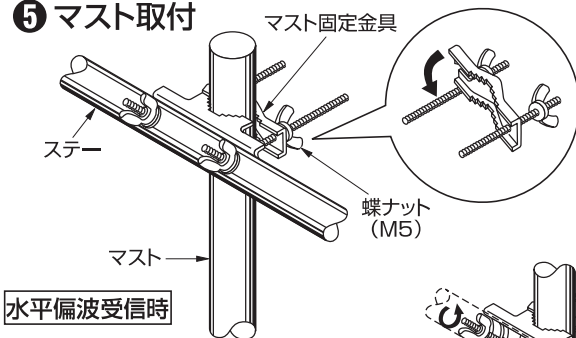
②の組み立てが終わったことを確認後、蝶ナットをしっかりと締め付けてください。



④ 放射器の取付



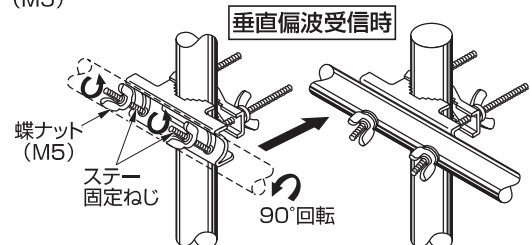
⑤ マスト取付



水平偏波受信時

取り付け前に今一度、ねじがしっかりと締め付けられているかを確認の上、マストにアンテナを取り付けてください。

● 垂直設置の場合にはステー固定ねじの蝶ナットをゆるめ、ステーを矢印のように90°回転させます。



給電部への接続方法

●防水キャップの加工方法

同軸ケーブルの太さに合わせてカットします。

ハサミなどで切り取ります。



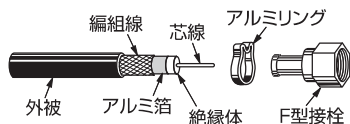
●ケーブルの加工方法 (5CFB)

●付属のF型接栓は5Cケーブル用です。4Cケーブル、3Cケーブルの場合は、別売品の4C用F型接栓、3C用F型接栓をご使用ください。

◆用意するもの

カッターまたはナイフ、ハサミまたはニッパー、ペンチ。

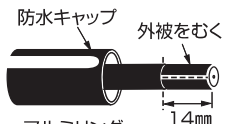
■各部の名称



防水キャップは必ず先に同軸ケーブルに通してください。



1 カッター、ナイフなどで点線の部分をカットします。(深さ1mm程度)



2 外被をむき、アルミリングを通しておきます。



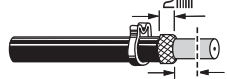
3 外被から2mm程度はなして編組線をていねいに切り落としてください。



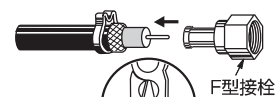
4 編組線をめくりあげます。



5 編組線から3mmはなして絶縁体とアルミ箔を同時に切り、抜きとります。

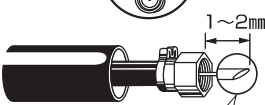


6 F型接栓をアルミ箔と編組線の間に挿入し、アルミリングをペンチなどでつまんでしっかりつぶしてください。



7 芯線の先端は1~2mm出し、斜めにカットしてください。

芯線が長いと接続端子を破損させる場合があります。

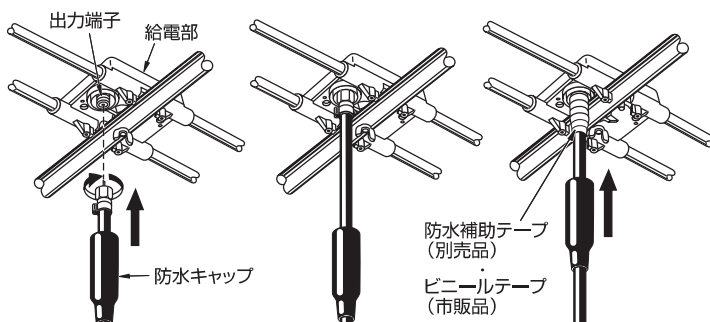


芯線は斜めにカットすると挿入しやすい

ポイント

- 芯線に付着物がないか確認し、付着物がある場合には、きれいにとってください。
- 芯線の外径が1.5mm以下の同軸ケーブルをご使用ください。外径が1.5mmより太い場合は、ピン付接栓をご使用ください。(※同軸ケーブルを取り換える場合は、以前使用していた同軸ケーブルと芯線の外径が同じ同軸ケーブルをご使用ください。)

●給電部への同軸ケーブル取付と防水処理方法



●F型接栓の締め付トルク

2.0N・m (20kgf・cm)

F型接栓を給電部の出力端子に接続し、スパナなどを用いて指定のトルクで締め付けます。締め付け後、防水キャップを奥に突き当たるまで、しっかり挿入して完了です。また、塩害地、雨の多い地域では、雨水の浸入を防ぎ、性能を維持するため、防水キャップを取り付ける前に別売の防水補助テープを巻き、さらにビニールテープを巻きつけた後、防水キャップを取り付けることをおすすめします。

標準性能表

型名	AU8F	AU14FR	AUZ14FR	AUS14FR	AU20FR	AUZ20FR	AUS20FR
受信チャンネル (ch)	13~52	13~52	13~52	13~52	13~52	13~52	13~52
素子数	8	14		20			
動作利得 (dB)	4.2~8.4	8.0~12.0	8.0~12.0	8.0~12.0	8.5~13.5	8.5~13.5	8.5~13.5
インピーダンス (Ω)	75						
電圧定在波比 (以下)	2.5						
半値幅 (°)	45~58	33~55	33~55	33~55	28~51	28~51	28~51
前後比 (dB)	6.5~21	16~25	16~25	16~25	16~25	16~25	16~25
風圧荷重 ※ (N(kgf))	34 (3.5)	88 (9.0)	88 (9.0)	88 (9.0)	106 (10.8)	106 (10.8)	106 (10.8)
外形寸法(長さ×幅×高さmm)	705×356×60	1093×356×534	1093×356×534	1093×356×534	1483×356×534	1483×356×534	1483×356×534
質量 (kg)	0.4	0.8	0.8	1.0	0.9	0.9	1.1
適合マスト径 (mm)	φ22~32	φ22~48.6					

※風圧荷重は風速45m/s時

お客様窓口



0570-091039

ご利用時間 9:00~12:00 13:00~17:30
(土・日祝祭日・弊社休業日を除く)

ナビダイヤルが利用できない場合は ☎(03)3893-5243

日本アンテナ株式会社

本社/〒116-8561 東京都荒川区西尾久7-49-8

(ホームページアドレス) <https://www.nippon-antenna.co.jp>

※製品改良のため、仕様、外観の一部を予告なく変更することがあります。
7125395 2020年3月