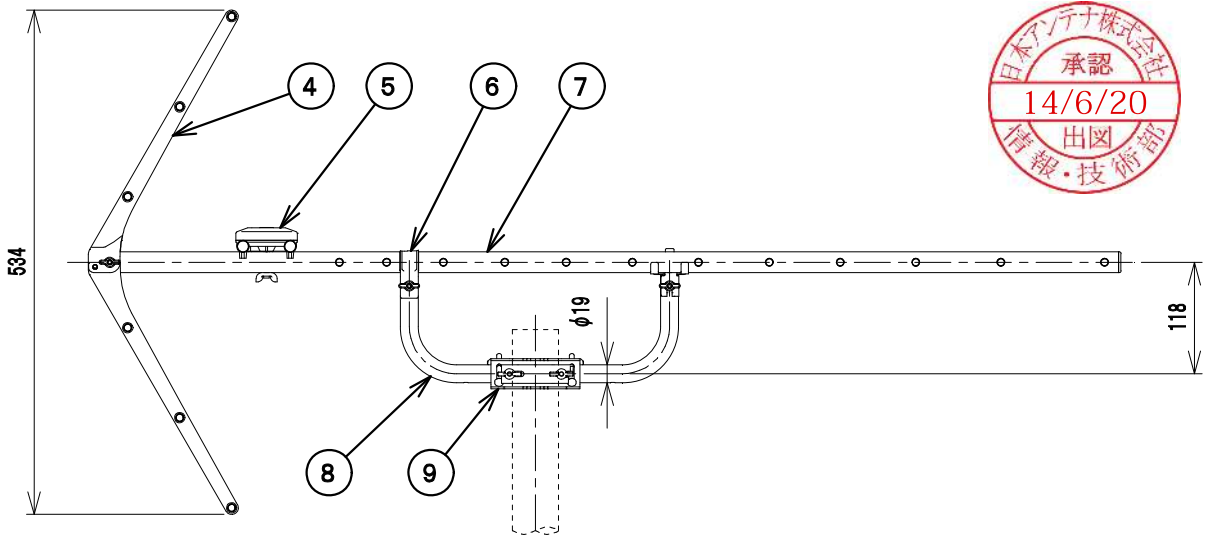
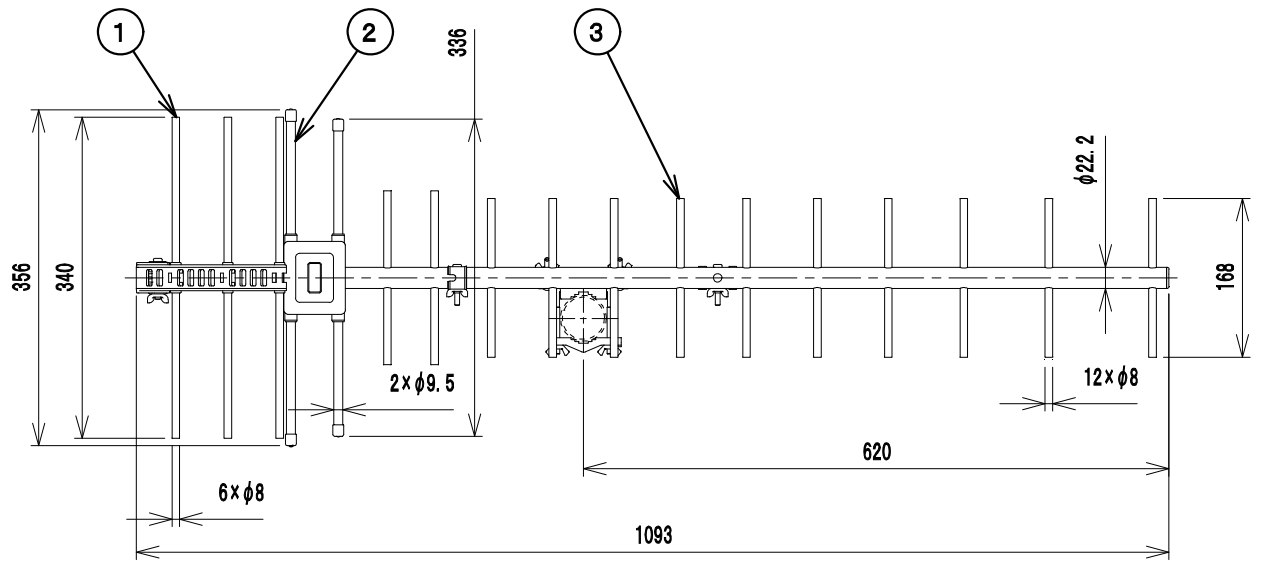


RoHS対応 デジタルハイビジョン受信マーク適合品



標準性能表

型名	AUS14FR
受信チャンネル (ch)	13~52
素子数	14
動作利得 (dB)	8.0~12.0
インピーダンス (Ω)	75(F型)
電圧定在波比 (以下)	2.5
電力半値幅 (°)	33~55
前後比 (dB)	16~25
風圧荷重 (N(kgf))	88(9.0)
外形寸法(長さ×幅×高さ)(mm)	1093×356×534
質量(重量) (kg)	1.0
適合マスト径 (mm)	φ22~48.6

・風圧荷重は風速45m/s時

部品名	ビス・ボルト・あて金類	数量	材質	処理	備考
9	アンテナ取付金具	1	ステンレス	—	
8	ステー	1	処理鋼板	—	
7	アーム	1	アルミ	—	
6	アームバンド	2	アルミ	—	
5	給電部	2	処理鋼板	—	
4	サブアーム	1	合成樹脂	—	
3	導波素子	2	合成樹脂	—	
2	放射素子	12	ステンレス	—	
1	反射素子	2	ステンレス	—	
6	反射素子	6	ステンレス	—	

ITEM	DESCRIPTION	QUANTITY	MATERIAL	TREATMENT	NOTE
------	-------------	----------	----------	-----------	------

SCALE 尺 度	DESIGNED 担 当	DRAWN 製 図	INSPECTED 検 査	APPROVED 承 認
Free	三上	野原	田	金井

単 位 UNIT	重 量 WEIGHT	品 名	DESCRIPTION
mm		AUS14FR	UHFアンテナ 外観標準性能表
三 角 法 3RD ANGLE PROJECTION		図 番	DRAWING NO.
日本アンテナ株式会社 NIPPON ANTENNA CO.,LTD.		2S11005F11	