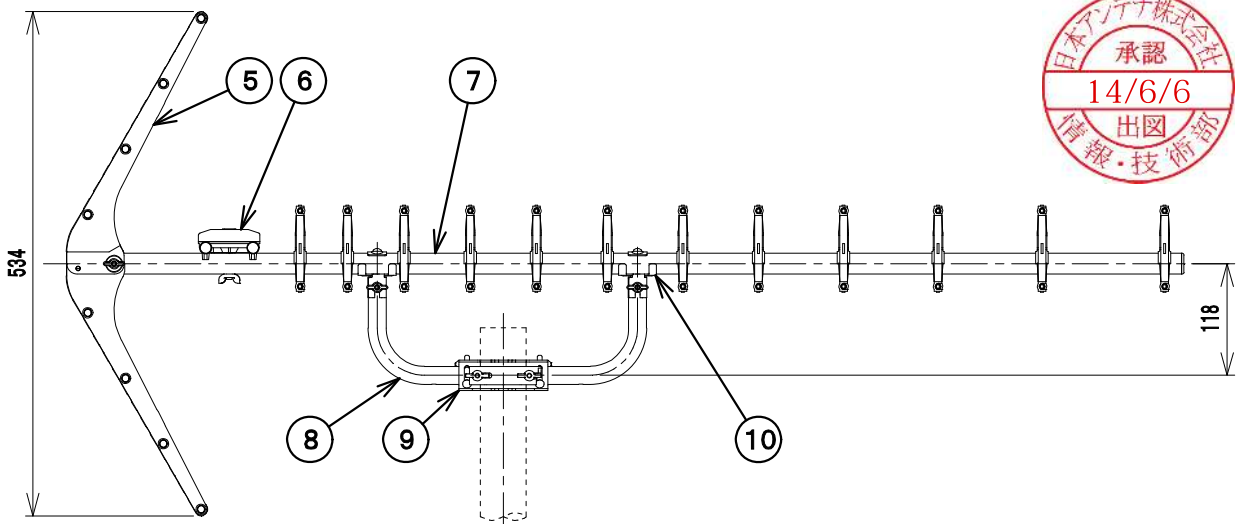
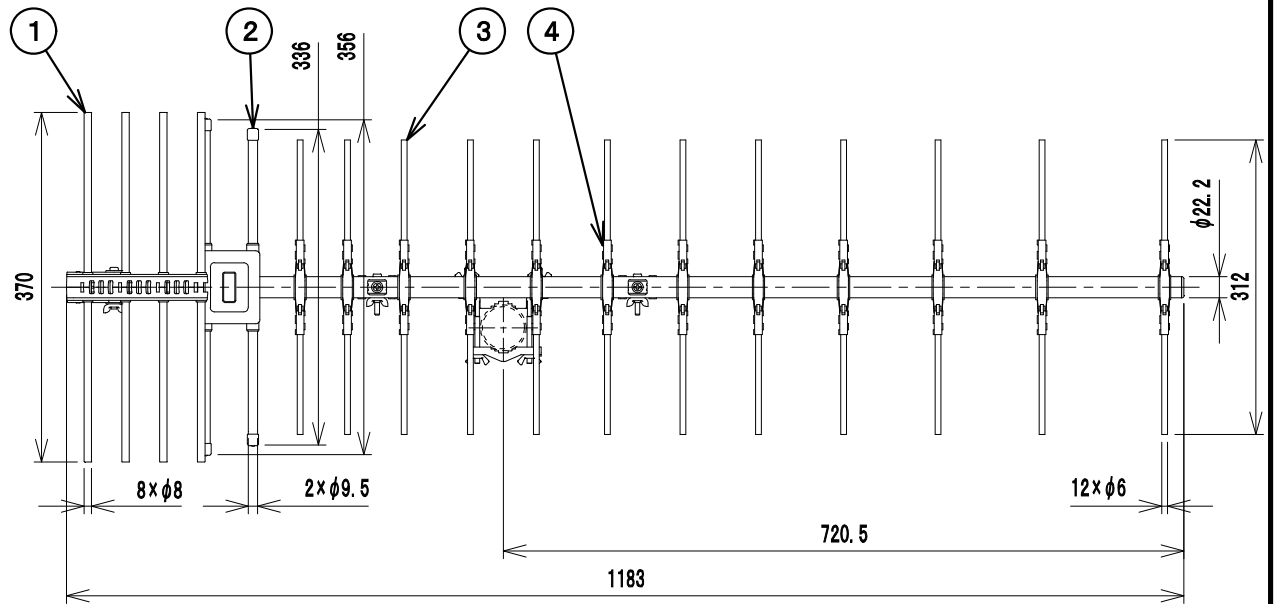


RoHS対応 デジタルハイビジョン受信マーク適合品



**標準性能表**

型名	AU14XR
受信チャンネル (ch)	13~52
素子数	14
動作利得 (dB)	9.4~12.0
インピーダンス (Ω)	75(F型)
電圧定在波比 (以下)	2.5
電力半値幅 (°)	27~45
前後比 (dB)	18~25
風圧荷重 (N(kgf))	163(16.6)
外形寸法(長さ×幅×高さ)(mm)	1183×370×534
質量(重量) (kg)	1.2
適合マスト径 (mm)	φ22~48.6

・風圧荷重は風速45m/s時

部品名	数量	材質	処理	備考
ビス・ボルト		鉄	クロメート	
10 アームバンド	2	処理鋼板	—	
9 アンテナ取付金具	1	処理鋼板	—	
8 ステー	1	アルミ	—	
7 アーム	1	アルミ	—	
6 給電部	1	合成樹脂	—	
5 サブアーム	2	合成樹脂	—	
4 素子支持台	12	合成樹脂	—	
3 導波素子	48	アルミ	—	
2 放射素子	2	アルミ	—	
1 反射素子	8	アルミ	—	

ITEM	DESCRIPTION	QUANTITY	MATERIAL	TREATMENT	NOTE
------	-------------	----------	----------	-----------	------

SCALE 尺 度 Free	DESIGNED 担 当 三上	DRAWN 製 図 野原	INSPECTED 検 査 田	APPROVED 承 認 金井
----------------------	-----------------------	--------------------	-----------------------	-----------------------

品名	DESCRIPTION
AU14XR	UHFアンテナ 外観標準性能表

図番	DRAWING NO.
2S11007F10	

日本アンテナ株式会社  
NIPPON ANTENNA CO.,LTD.