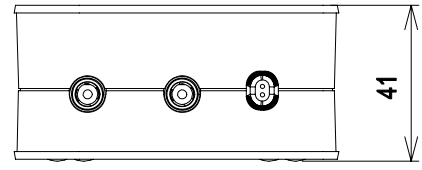
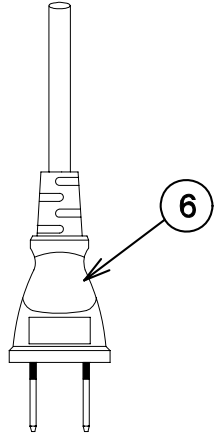
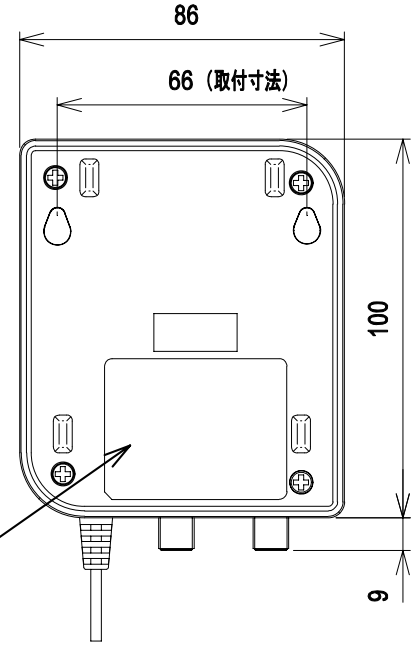
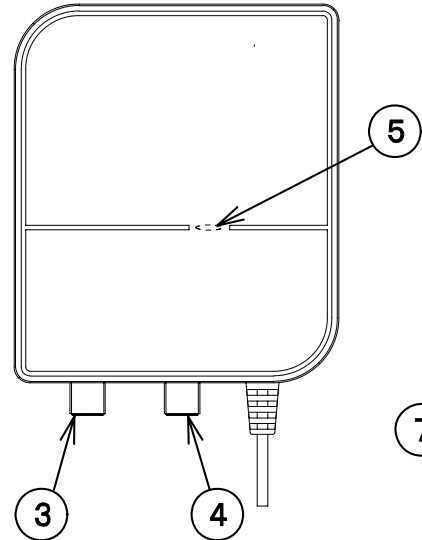
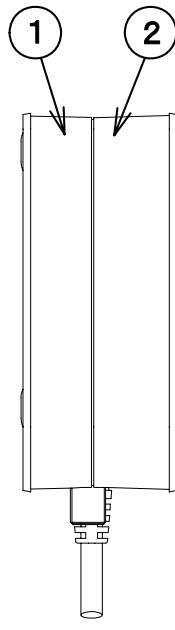


'21.04.06 RoHS対応



質量 約320g

7	規格表示シール	1	合成樹脂		
6	電源コード	1			2m
5	パワーランプ	1			青
4	出力端子	1	亜鉛合金、合成樹脂、他	ニッケルメッキ、他	
3	入力端子	1	亜鉛合金、合成樹脂、他	ニッケルメッキ、他	
2	カバー	1	合成樹脂		
1	ケース	1	合成樹脂		
部番 ITEM	名 称 DESCRIPTION	個 数 QUANTITY	材 質 MATERIAL	処 理 TREATMENT	備 考 NOTE

SCALE 尺 度 Free	DESIGNED 担 当 小野	DRAWN 製 図 野原	INSPECTED 検 査 田	APPROVED 承 認 今井
単 位 UNIT mm	重 量 WEIGHT	品 名 DESCRIPTION 桌上ブースター CRB22SU 外觀図		
三 角 法 3RD ANGLE PROJECTION		図 番 DRAWING NO. 2A41268A10		
日本アンテナ株式会社 NIPPON ANTENNA CO.,LTD.				



図面を実測しない事

DO NOT SCALE DRAWING

'21.04.06 RoHS対応

標準性能表

項目	型名			備考
	CRB22SU			
周波数帯域	VHF	UHF	BS・CS	
受信チャンネル・周波数	FM・1~12ch	13~52ch	1032~2602MHz	
利得 (dB)	-1.5(パス)	17~22	8~15	
適正入力レベル (dBμV)	——	45~71	50~77	
定格出力レベル (dBμV)	——	93(9波)	92(36波)	
雑音指数 (dB)	——	4以下	5以下	
入力・出力インピーダンス(Ω)	75			F 型
電圧定在波比	3以下		2.5以下	
相互変調[IM3] (dB)	——	-68以下	-59以下	
電源電圧 (V)	AC100(50/60Hz)			
消費電力 (W)	1.5			
使用温度範囲 (°C)	-10~+40			本体周囲温度
寸法 (mm)	高さ 41 幅 86 奥行 109			
質量 (kg)	0.32			

- ◎ 適正入力レベル範囲はチャンネル数及び各チャンネルのレベル差などにより、多少異なります。
- ◎ DC15V・0.5A 電流通過

部番 ITEM	名称 DESCRIPTION	個数 QUANTITY	材質 MATERIAL	処理 TREATMENT	備考 NOTE
SCALE 尺 度 Free	DESIGNED 担 当 小野	DRAWN 製 野原	INSPECTED 検 田	APPROVED 承 認 今井	
単位 UNIT mm	重量 WEIGHT	品名 DESCRIPTION 卓上型ブースター CRB22SU 標準性能表			
三 角 法 3RD ANGLE PROJECTION		図 番 DRAWING NO. 2A41268D10			
日本アンテナ株式会社 NIPPON ANTENNA CO.,LTD.					